
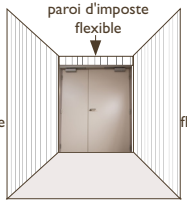




Parois support - montage des blocs-portes en couloirs ou en refend

Les blocs-portes avec huisserie bois concernés par cette annexe peuvent être fixés de la manière suivante:

MONTAGE	TYPE DE PAROI	FIXATION	REPÈRE	PAGE	
EN COULOIRS	 <p>paroi d'imposte rigide ou flexible</p> <p>paroi rigide</p> <p>paroi rigide</p>	parois rigides + paroi d'imposte rigide ou flexible	huisserie bois fixée entre parois rigides sans calfeutrement	E-1	3
			huisserie bois fixée entre parois rigides avec calfeutrement	E-2	4
	 <p>paroi d'imposte flexible</p> <p>paroi flexible</p> <p>paroi flexible</p>	parois flexibles + paroi d'imposte flexible	huisserie bois fixée entre parois flexibles sans calfeutrement (mode de pose fin de chantier)	F-1	7
			huisserie bois fixée entre parois flexibles avec calfeutrement (mode de pose fin de chantier)	F-2	7
			huisserie bois fixée entre parois flexibles sans calfeutrement (mode de pose à l'avancement)	G-1	10
			huisserie bois fixée entre parois flexibles avec calfeutrement (mode de pose à l'avancement)	G-2	10
	 <p>paroi d'imposte flexible</p> <p>paroi rigide</p> <p>paroi flexible</p>	paroi flexible + paroi rigide + paroi d'imposte flexible	huisserie bois fixée entre une paroi rigide et une paroi flexible avec imposte en paroi flexible sans calfeutrement	H-1	13
			huisserie bois fixée entre une paroi rigide et une paroi flexible avec imposte en paroi flexible avec calfeutrement	H-2	14
EN REFEND		paroi rigide et paroi flexible en refend	huisserie bois fixée entre une paroi rigide et une paroi flexible en refend avec imposte en paroi flexible sans calfeutrement	I-1	16
			huisserie bois fixée entre une paroi rigide et une paroi flexible en refend avec imposte en paroi flexible avec calfeutrement	I-2	17

Définition des parois support et/ou nature des parois latérales ou d'imposte des blocs-portes

Les blocs-portes et les châssis vitrés sur huisserie bois peuvent être montés en parois support telles que décrites ci-dessous:

Typologie de la construction support			Exemple de paroi	Longueur droite minimum de la paroi support à observer en périphérie du bloc-porte
Haute densité $m/v \geq 850 \text{ kg/m}^3$	Paroi rigide	ep. mini 68 mm	Voile béton armé Bloc béton Briques en terre cuite	200 mm
Faible densité $m/v \geq 650 \text{ kg/m}^3$ +/- 200 kg/m^3	Paroi rigide	ep. mini 100 mm	Bloc béton allégé Briques en terre cuite Béton cellulaire	200 mm
Cloison légère	Paroi flexible	ep. mini 98 mm	Cloison à ossature métallique et parements de plaques de plâtre d'ép. 12,5, 15, 18 et 25mm	300 mm

CAS E Montage en couloir: Fixation d'une huisserie bois entre parois rigides et disposant d'une imposte paroi rigide ou flexible - mode de pose dit fin de chantier

Les blocs-portes ainsi que les châssis vitrés avec huisserie bois peuvent être installés entre murs de cloisons rigides ou flexibles suivant leur procès-verbal de référence et conformément aux dispositions du DTU 25.41.

Compatibilité des cloisonnements des parois de couloir et d'imposte			
Paroi de couloir	Paroi d'imposte	Système de fixation	
Cloison légère	Cloison légère	Compatible	Cas F et G
Cloison légère	Cloison béton ou maçonnée	Incompatible	-
Cloison béton ou maçonnée	Cloison légère	Compatible	Cas E
Cloison béton ou maçonnée	Cloison béton ou maçonnée	Compatible	Cas E
Cloison béton ou maçonnée d'un côté Cloison légère de l'autre	Cloison légère	Compatible	Cas H
Cloison béton ou maçonnée d'un côté Mur de refend cloison légère	Cloison légère	Compatible	Cas I

- dans le cas d'une cloison distributive, celle-ci sera au minimum de type 98/48 avec un parement en plaques de plâtre de largeur 900 ou 1200 mm. Chaque parement est constitué d'une ou de deux plaques de plâtre suivant le type de cloison à poser.

- dans le cas d'une cloison séparative, celle-ci sera au minimum d'épaisseur 120mm. Chaque parement est constitué de deux ou trois plaques de BA13 suivant le type de cloison à poser.

CAS E: Fixation entre parois rigides

Paroi support	Mode de fixation	Calfeutrement	Calage*	Etanchéité
- parois rigides latérales ou imposte haute densité en baie libre ep. minimum 68 mm	- vis béton sans cheville Ø 7,5 de longueur adaptée permettant une prise minimale de 40 mm dans la paroi rigide	non	oui	- couvre-joints d'épaisseur variable et de $m/v \geq 600$ [kg/m ³] ou - deux joints graphite de section 10 x 2
		oui	oui	- couvre-joints d'épaisseur variable et de $m/v \geq 600$ [kg/m ³] ou - deux joints mastic
- parois rigides latérales ou imposte faible densité en baie libre ep. minimum 100 mm	- vis béton sans cheville Ø 7,5x100 sans préperçement (cas d'une paroi en blocs de béton cellulaire) ou - vis et chevilles polymère au pas de 600mm et de longueur adaptée permettant une prise minimale de 40 mm dans la paroi rigide	non	oui	- couvre-joints d'épaisseur variable et de $m/v \geq 600$ [kg/m ³] ou - deux joints graphite de section 10 x 2
		oui	oui	- couvre-joints d'épaisseur variable et de $m/v \geq 600$ [kg/m ³] ou - deux joints mastic
- imposte en paroi flexible	En cas d'imposte flexible: - la traverse haute en bois est fixée à l'ossature de la cloison au travers des plaques d'about avec des vis placø 4,8x90.	non	oui	- couvre-joints d'épaisseur variable et de $m/v \geq 600$ [kg/m ³] ou - deux joints graphite de section 10 x 2
		oui	oui	- couvre-joints d'épaisseur variable et de $m/v \geq 600$ [kg/m ³] ou - deux joints mastic

*calage en bois de $m/v \geq 600$ kg/m³ à l'arrière des points de fixation

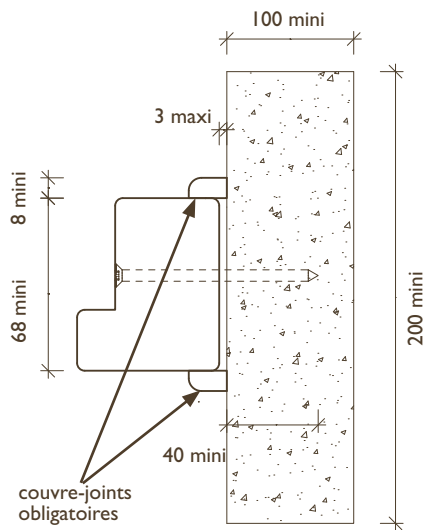
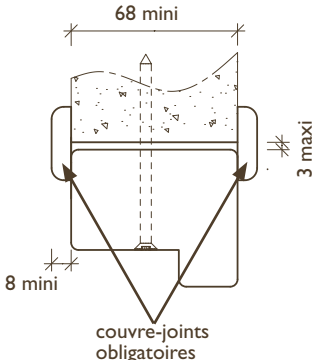
Jeux maximums entre l'huissérie et la paroi support				
Calfeutrements ou étanchéité à chaud	Epaisseurs mini des couvre-joints (mm)			Epaisseur mini de l'aile (mm)
	0 (sans couvre-joint)	8	15	
aucun	N.A.*	3	3	N.A.*
joint intumescent	N.A.*	5	5	N.A.*
mousse PU non feu	N.A.*	N.A.*	20	N.A.*
mousse PU feu	5	5	20	5
bouillage laine minérale	5	5	20	5
nappe minérale	5	5	5	5
mastic feu	5	5	5	5

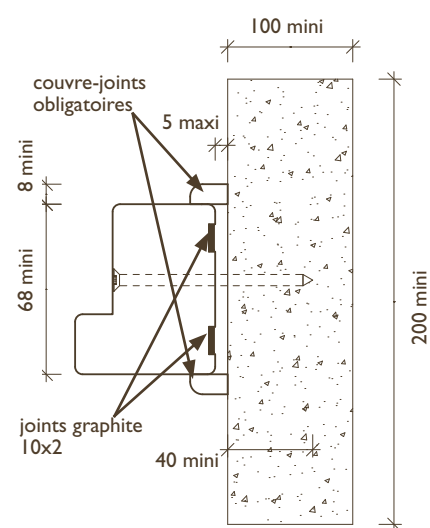
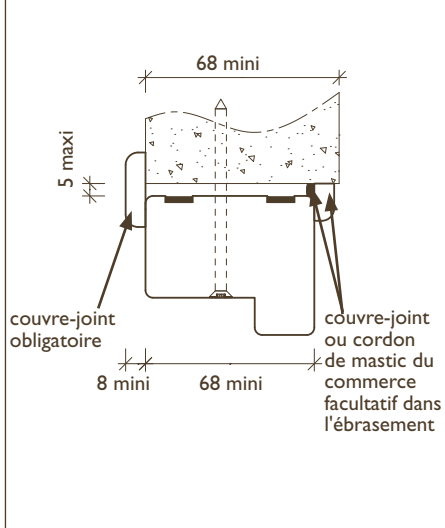
N.A.*: Non applicable

Le calfeutrement entre l'huissérie et la cloison ou entre l'huissérie et le précadre peut être assuré et selon les cas par :

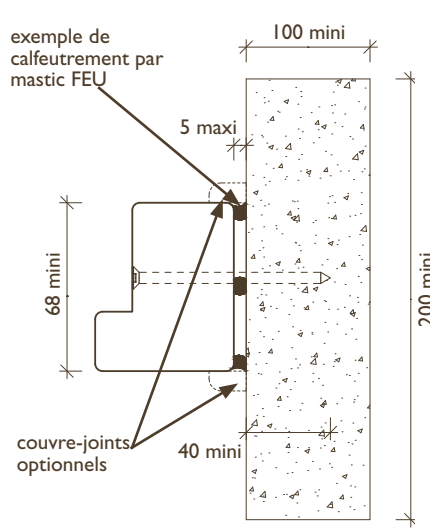
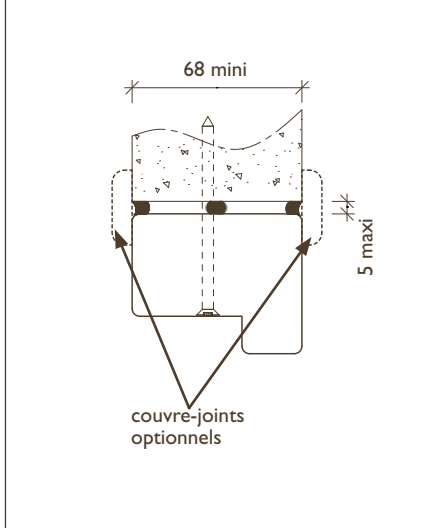
Calfeutrement	Fournisseur	Référence	Dimensions
mousse polyuréthane non feu	divers	divers	-
mousse polyuréthane feu	ODIFOAM	ODICE	-
	SOUDAFOAM FR	SOUDAL	-
laine minérale	divers	divers	-
nappe minérale	SUPERWOOL ou ODIWOOL	ODICE	ep. 5mm, à l'arrière de l'huissérie de longueur et largeur totales du calfeutrement nécessaire
cordons de mastic feu	ACRYLODICE	ODICE	-
	GASKET SEAL ou FIRECRYL FR	SOUDAL	-

CAS E-I: Fixation directe entre parois rigides

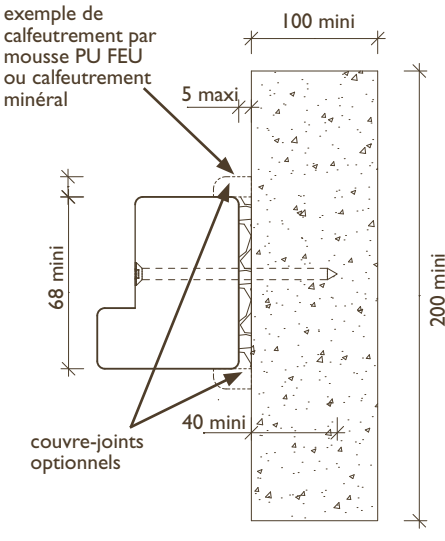
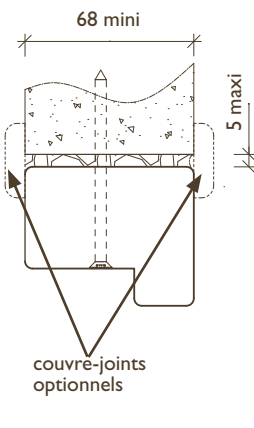
E-I.1	SANS CALFEUTREMENT	Jeu maxi :	3mm
	A l'arasement et à l'ébrasement des parois latérales et imposte: couvre-joints obligatoires		
			
Liaison avec le mur		Liaisons en imposte	

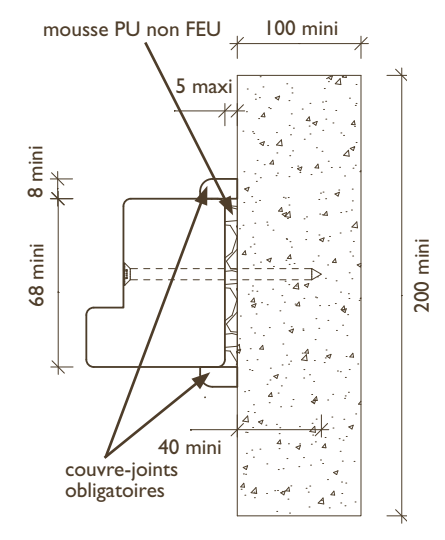
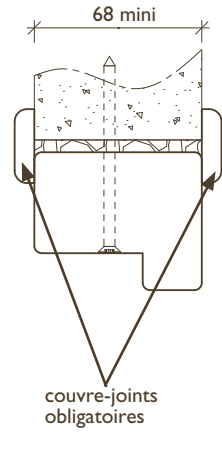
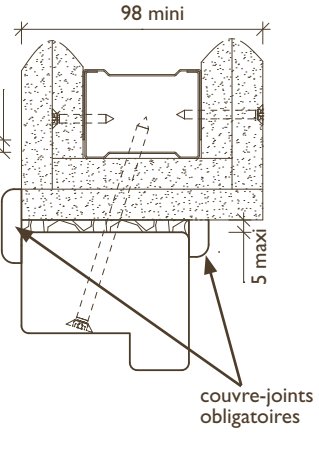
SANS CALFEUTREMENT			
E-1.2	A l'arasement de l'imposte: couvre-joints obligatoires dans l'ébrasement de l'imposte: couvre-joint ou mastic facultatifs parois latérales: couvre-joints obligatoires	Jeu maxi :	5mm
			
Liaison avec le mur		Liaisons en imposte	

E-2: Fixation entre parois rigides avec calfeutrement

AVEC CALFEUTREMENT*			
E-2.1	calfeutrement par mastic FEU parois latérales et imposte: couvre-joints facultatifs	Jeu maxi :	5mm
			
Liaison avec le mur		Liaisons en imposte	

* Concernant les jeux et calfeutremments se reporter en page 2 et 3

AVEC CALFEUTREMENT*			
E-2.2	calfeutrement par mousse PU FEU ou calfeutrement minéral parois latérales et imposte: couvre-joints facultatifs	Jeu maxi :	5mm
<p>exemple de calfeutrement par mousse PU FEU ou calfeutrement minéral</p> 			
Liaison avec le mur		Liaisons en imposte	

AVEC CALFEUTREMENT*			
E-2.3	calfeutrement par mousse PU non FEU ou calfeutrement minéral parois latérales et imposte: couvre-joints obligatoires	Jeu maxi :	5mm
<p>mousse PU non FEU</p> 		 	
Liaison avec le mur		Liaisons en imposte	

* Concernant les jeux et calfeutremments se reporter en page 2 et 3

CAS F - Montage en couloir: Fixation d'une huisserie bois entre parois flexibles et disposant d'une imposte paroi flexible - mode de pose dit fin de chantier

Paroi support	Fixation de l' huisserie bois		Calfeutrement	Calage*	Etanchéité
- cloisons latérales à ossature métalliques et parement de plaques de plâtre en baie libre avec une imposte de même nature que les parois latérales	parois latérales	huisserie bois fixée aux parois latérales par: - cheville à expansion Ø5 avec vis de longueur adaptée ou chevilles à plaques de plâtre avec vis de longueur adaptée - vis placø 4,8 de longueur adaptée pour une reprise dans l'ossature	non	oui	- deux joints graphite 10x2
			oui	oui	- couvre-joints d'épaisseur variable et de m/v ≥ 600 [kg/m3] ou - deux joints mastic
	imposte	la traverse haute en bois est fixée à l'ossature de la cloison au travers des plaques d'about par: - vis placø 4,8x90	non	oui	- deux joints graphite 10x2
			oui	oui	- couvre-joints d'épaisseur variable et de m/v ≥ 600 [kg/m3] ou - deux joints mastic

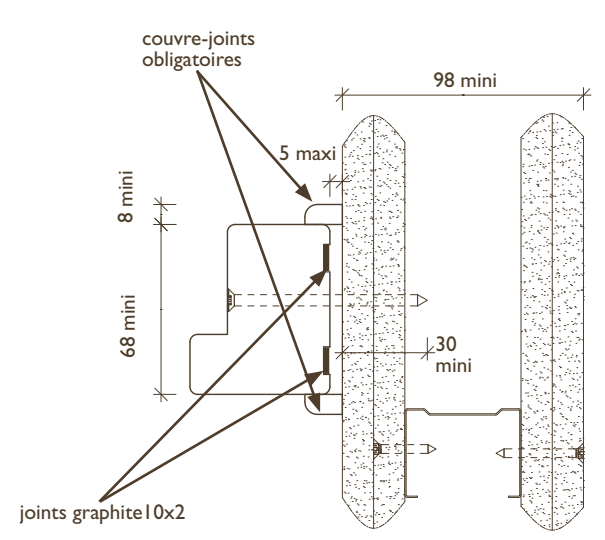
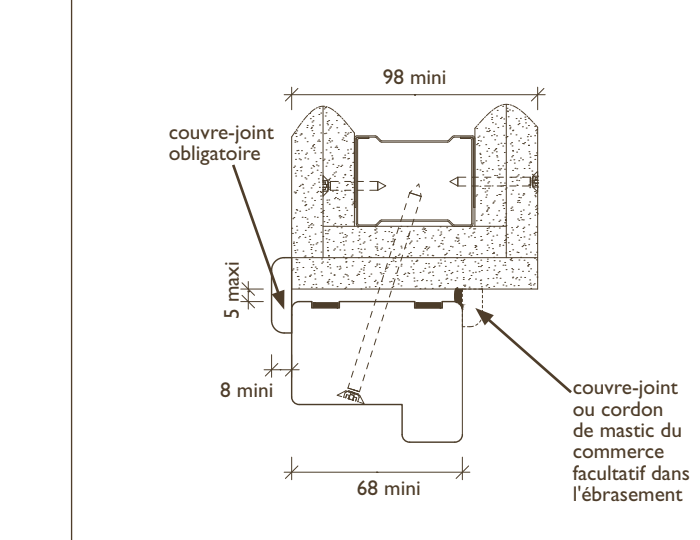
*calage en bois de m/v ≥ 600 kg/m³ à l'arrière des points de fixation

Jeux maximums entre l' huisserie et la paroi support				
Calfeutrements ou étanchéité à chaud	Epaisseurs mini des couvre-joints (mm)			Epaisseur mini de l'aile (mm)
	0 (sans couvre-joint)	8	15	
aucun	N.A.*	5	5	N.A.*
joint intumescent	N.A.*	5	5	N.A.*
mousse PU non feu	N.A.*	5	5	5
mousse PU feu	5	5	5	5
bouillage laine minérale	5	5	5	5
nappe minérale	5	5	5	5
mastic feu	5	5	5	5

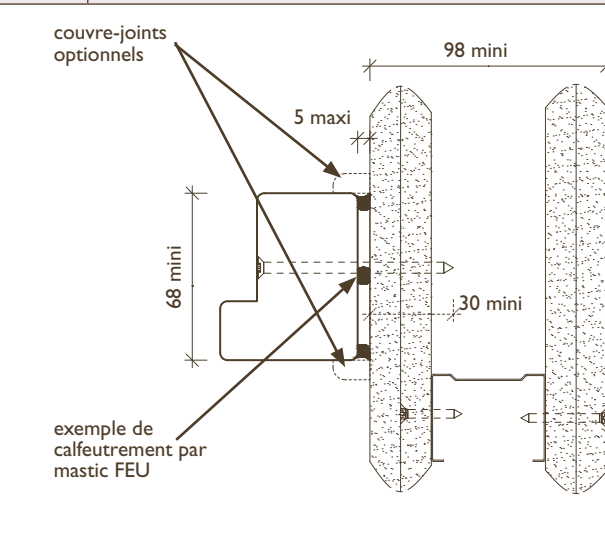
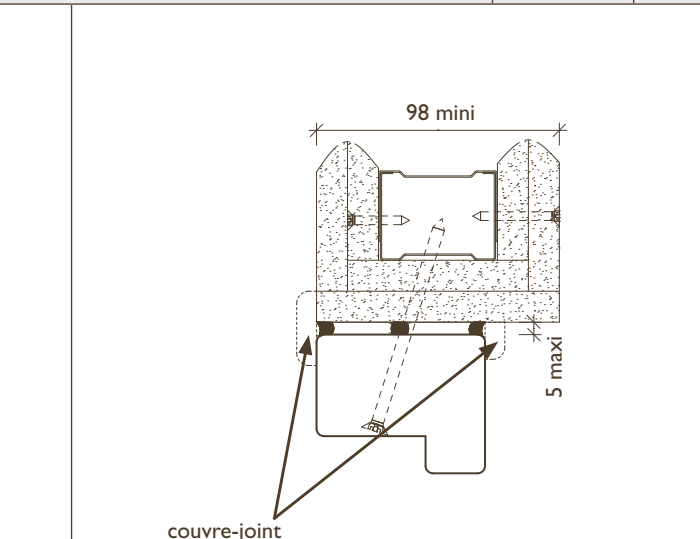
N.A.*: Non applicable

Calfeutrement	Fournisseur	Référence	Dimensions
mousse polyuréthane non feu	divers	divers	-
mousse polyuréthane feu	ODIFOAM	ODICE	-
	SOUDAFOAM FR	SOUDAL	-
laine minérale	divers	divers	-
nappe minérale	SUPERWOOL ou ODIWOOL	ODICE	ep. 5mm, à l'arrière de l' huisserie de longueur et largeur totales du calfeutrement nécessaire
cordons de mastic feu	ACRYLODICE	ODICE	-
	GASKET SEAL ou FIRECRYL FR	SOUDAL	-

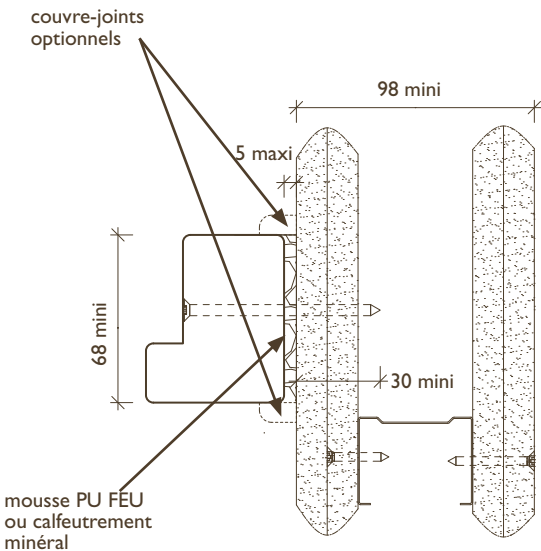
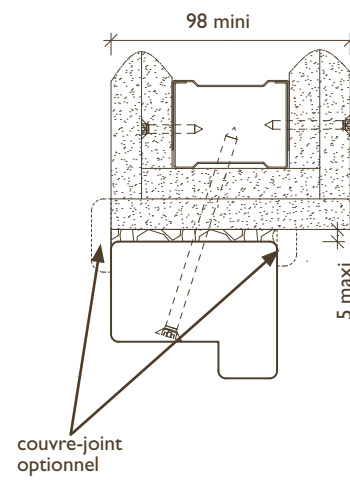
CAS F-1: Fixation entre parois flexibles sans calfeutrement

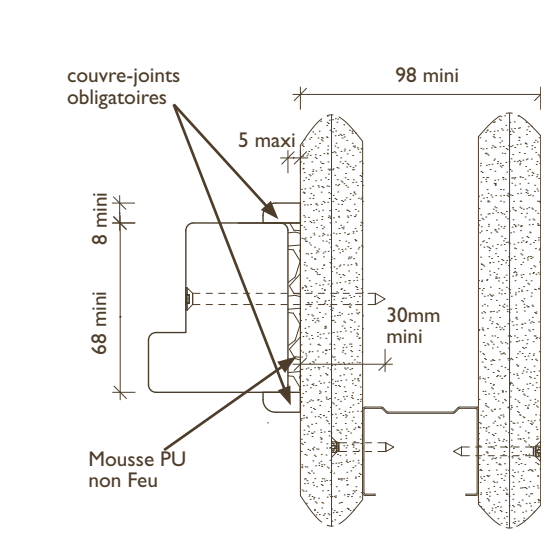
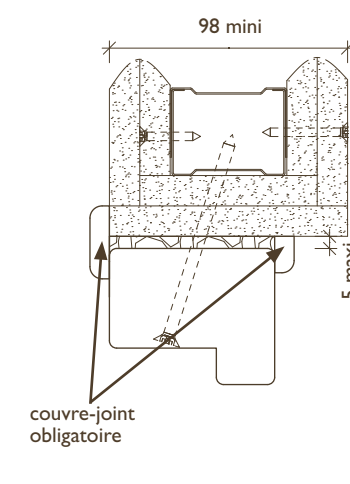
SANS CALFEUTREMENT avec joints intumescents		Jeu maxi :	5mm
F-1.1	parois latérales: couvre-joints obligatoires à l'arasement de l'imposte: couvre joints obligatoire à l'ébrasement de l'imposte: couvre joint ou joint mastic facultatif		
			
Liaison avec le mur		Liaisons en imposte	

CAS F-2: Fixation entre parois flexibles avec calfeutrement

AVEC CALFEUTREMENT*		Jeu maxi :	5mm
F-2.1	calfeutrement par mastic FEU à l'arasement et à l'ébrasement: couvre joint ou joint mastic facultatif		
			
Liaison avec le mur		Liaisons en imposte	

* Concernant les jeux et calfeutremments se reporter en page 6

F-2.2	<p>AVEC CALFEUTREMENT*</p> <p>calfeutrement minéral par mousse PU FEU</p> <p>à l'arasement et à l'ébrasement: couvre joint ou joint mastic facultatif</p>	Jeu maxi :	5mm
			
Liaison avec le mur		Liaisons en imposte	

F-2.3	<p>AVEC CALFEUTREMENT*</p> <p>calfeutrement par mousse PU non FEU</p> <p>à l'arasement et à l'ébrasement: couvre joints ou joints mastic obligatoires</p>	Jeu maxi :	5mm
			
Liaison avec le mur		Liaisons en imposte	

* Concernant les jeux et calfeutrements se reporter en page 6

CAS G Fixation d'une huisserie bois entre parois flexibles et disposant d'une imposte pa-roi flexible - mode de pose entre murs dit à l'avancement

Paroi support	Fixation de l'huisserie bois		Calage*	Etanchéité	
				sans calfeutrement	avec calfeutrement
- cloisons latérales à ossature métallique et parement de plaques de plâtre en baie libre avec une imposte de même nature que les parois latérales - renforts de cloison: montant d'ossature supplémentaire éventuel ou liteau en bois	- parois latérales: cas où un montant d'ossature se trouve en vis à vis de l'huisserie	huisserie bois fixée aux parois latérales par: - vis placø 4,8x90	oui	- deux joints gra- phite 10x2	- couvre-joints d'épaisseurs va- riables ou - joints mastic
	- parois latérales: cas d'un renforcement d'ossature en vis à vis de l'huisserie par un liteau en bois	huisserie bois fixée au liteau de renforcement des parois latérales à travers les plaques de parement par: - vis Ø 5 et de longueur adaptée permettant une prise minimum de 30 mm dans le liteau	oui		
	- imposte	la traverse haute en bois est fixée traditionnellement au travers des rails de la cloison ou à l'ossature de la cloison au travers des plaques d'about par: - vis placø 4,8x90	oui		

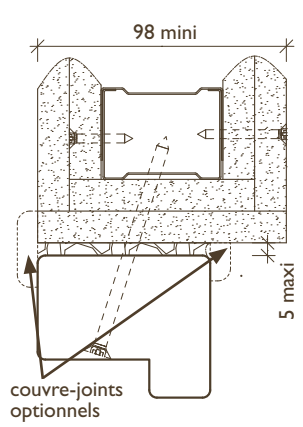
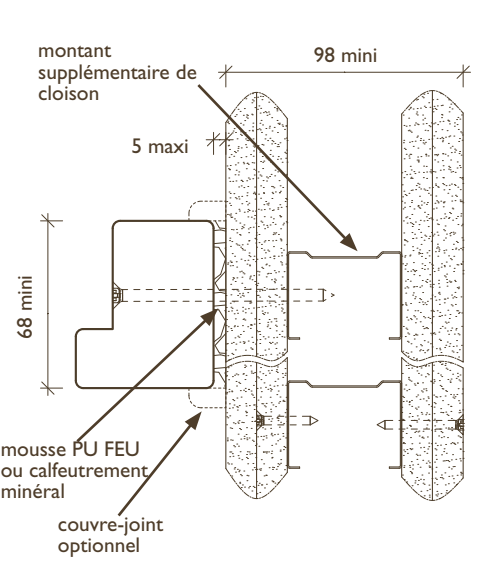
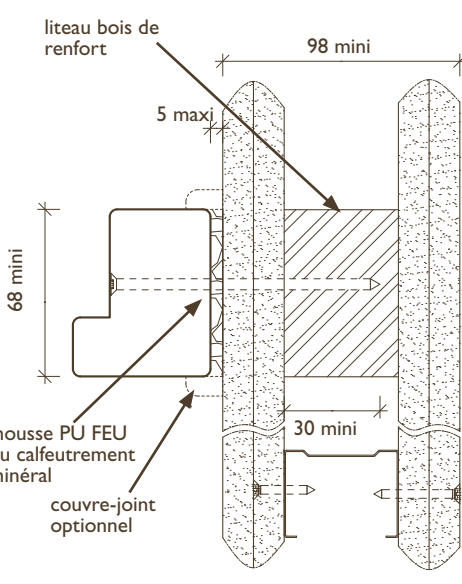
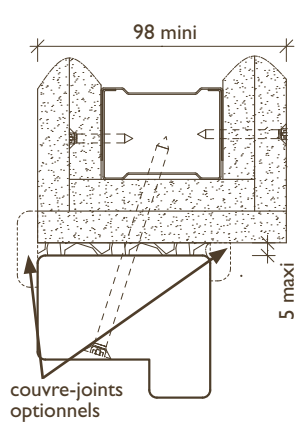
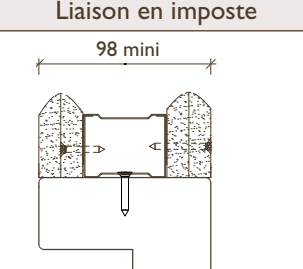
*calage en bois de $m/v \geq 600 \text{ kg/m}^3$ à l'arrière des points de fixation

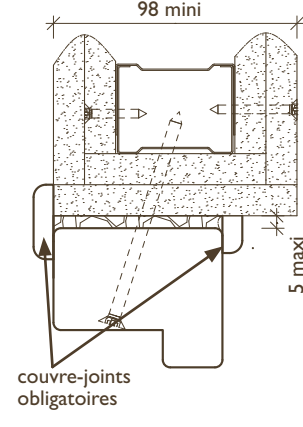
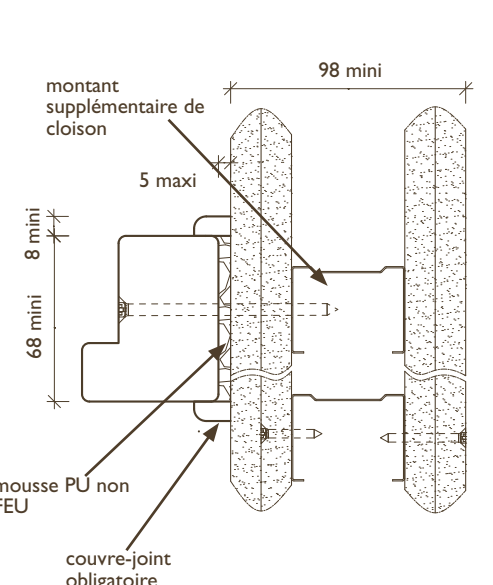
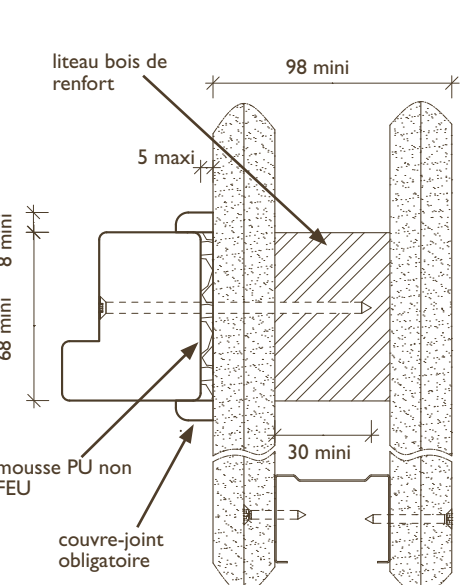
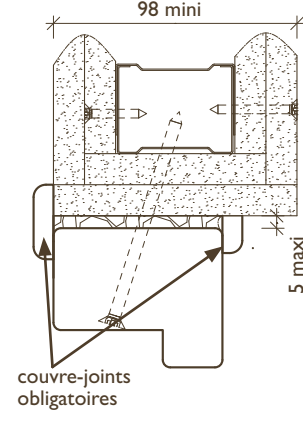
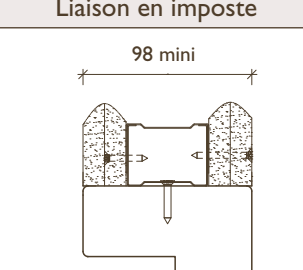
Jeux maximums entre l'huisserie et la paroi support				
Calfeutrements	Epaisseurs mini des couvre-joints (mm)			Epaisseur mini de l'aile (mm)
	0 (sans couvre-joint)	8	15	
aucun	N.A.*	5	5	N.A.*
joint intumescent	N.A.*	5	5	N.A.*
mousse PU non feu	N.A.*	5	5	5
mousse PU feu	5	5	5	5
bouillage laine minérale	5	5	5	5
nappe minérale	5	5	5	5
mastic feu	5	5	5	5

N.A.*: Non applicable

Le calfeutrement entre l'huisserie et la cloison peut être assuré et selon les cas par:

Calfeutrement	Fournisseur	Référence	Dimensions
mousse polyuréthane non feu	divers	divers	-
mousse polyuréthane feu	ODIFOAM	ODICE	-
	SOUDAFOAM FR	SOUDAL	-
laine minérale	divers	divers	-
nappe minérale	SUPERWOOL ou ODIWOOL	ODICE	ep. 5mm, à l'arrière de l'huisserie de longueur et largeur totales du calfeutrement nécessaire
cordons de mastic feu	ACRYLODICE	ODICE	-
	GASKET SEAL ou FIRECRYL FR	SOUDAL	-

G-2.2 AVEC CALFEUTREMENT* calfeutrement par mousse PU FEU ou calfeutrement minéral parois latérales: couvre joint ou joint mastic facultatif	Jeu maxi: 5mm	
 <p>montant supplémentaire de cloison 98 mini 5 maxi 68 mini mousse PU FEU ou calfeutrement minéral couvre-joint optionnel</p>	 <p>litage bois de renfort 98 mini 5 maxi 68 mini mousse PU FEU ou calfeutrement minéral couvre-joint optionnel 30 mini</p>	 <p>98 mini 5 maxi couvre-joints optionnels</p>
Liaison avec le mur	Liaison avec le mur	Liaison traditionnelle en imposte 

G-2.3 AVEC CALFEUTREMENT* calfeutrement par mousse PU non FEU parois latérales: couvre joint ou joint mastic obligatoires	Jeu maxi: 5mm	
 <p>montant supplémentaire de cloison 98 mini 5 maxi 8 mini 68 mini mousse PU non FEU couvre-joint obligatoire</p>	 <p>litage bois de renfort 98 mini 5 maxi 8 mini 68 mini mousse PU non FEU couvre-joint obligatoire 30 mini</p>	 <p>98 mini 5 maxi couvre-joints obligatoires</p>
Liaison avec le mur	Liaison avec le mur	Liaison traditionnelle en imposte 

* Concernant les jeux et calfeutremments se reporter en page 9

CAS H Fixation d'une huisserie bois entre une paroi rigide et une paroi flexible et disposant d'une imposte en paroi flexible - mode de pose entre murs dit à l'avancement

Paroi support	Fixation de l'huisserie bois		Calage*	Etanchéité	
				sans calfeutrement	avec calfeutrement
<p>- parois latérales: cloison à ossature métalliques et parement de plaques de plâtre d'un côté et paroi rigide de l'autre côté avec une imposte en paroi flexible</p> <p>- renforts de cloison: montant d'ossature supplémentaire éventuel ou liteau en bois</p>	parois latérale: paroi rigide	- vis béton sans cheville Ø 7,5 et de longueur adaptée permettant une prise minimale de la vis de 40 mm dans la paroi rigide	non	- deux joints graphite 10x2	- couvre-joints d'épaisseur variable et de $m/v \geq 600 \text{ kg/m}^3$ ou - joints mastic
	parois latérale: cloison flexible cas où un montant d'ossature se trouve en vis à vis de l'huisserie. Un élément d'ossature supplémentaire peut être ajouté pour le montage de l'huisserie	huisserie bois fixée à la paroi latérale par: - vis placo Ø 4,8x90	oui		
	parois latérale: cloison flexible cas d'un renforcement d'ossature en vis à vis de l'huisserie par un liteau en bois	huisserie bois fixée au liteau de renforcement des parois latérales à travers les plaques de parement par: - vis Ø 5 et de longueur adaptée permettant une prise minimum de 30 mm dans le liteau	oui		
	imposte	la traverse haute en bois est fixée traditionnellement au travers des rails de la cloison ou à l'ossature de la cloison au travers des plaques d'about par: - vis placo Ø 4,8x90	oui		

*calage en bois de $m/v \geq 600 \text{ kg/m}^3$ à l'arrière des points de fixation

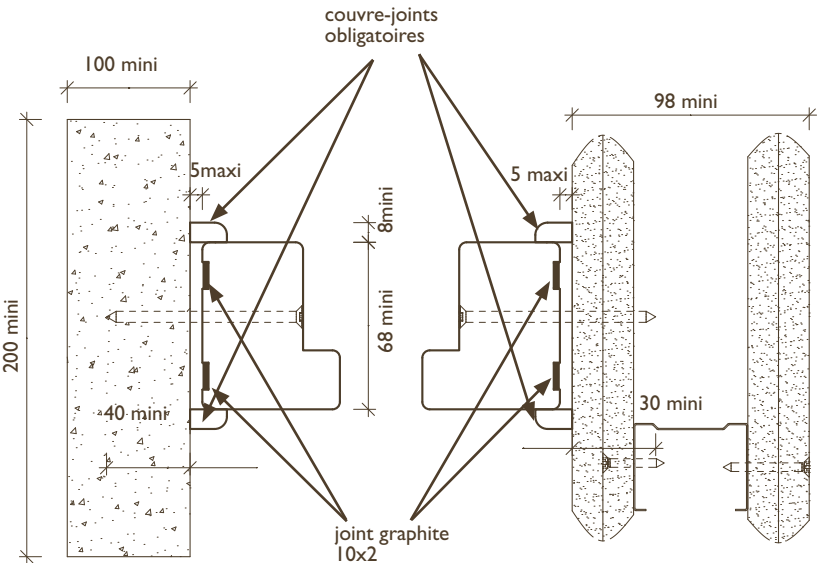
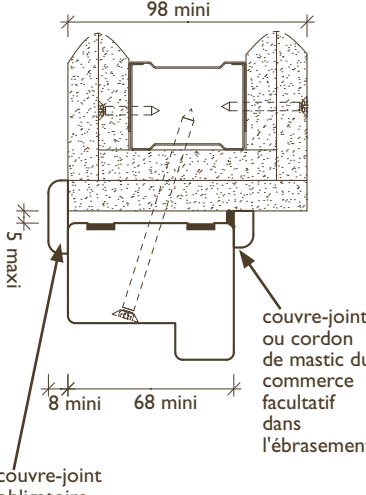
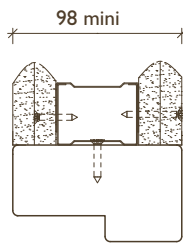
Jeux maximums entre l'huisserie et la paroi support				
Calfeutremments	Epaisseurs mini des couvre-joints (mm)			Epaisseur mini de l'aile (mm)
	0 (sans couvre-joint)	8	15	
aucun	N.A.*	5	5	N.A.*
joint intumescent	N.A.*	5	5	N.A.*
mousse PU non feu	N.A.*	5	5	5
mousse PU feu	5	5	5	5
bouillage laine minérale	5	5	5	5
nappe minérale	5	5	5	5
mastic feu	5	5	5	5

N.A.*: Non applicable

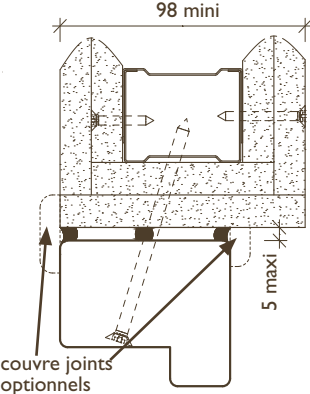
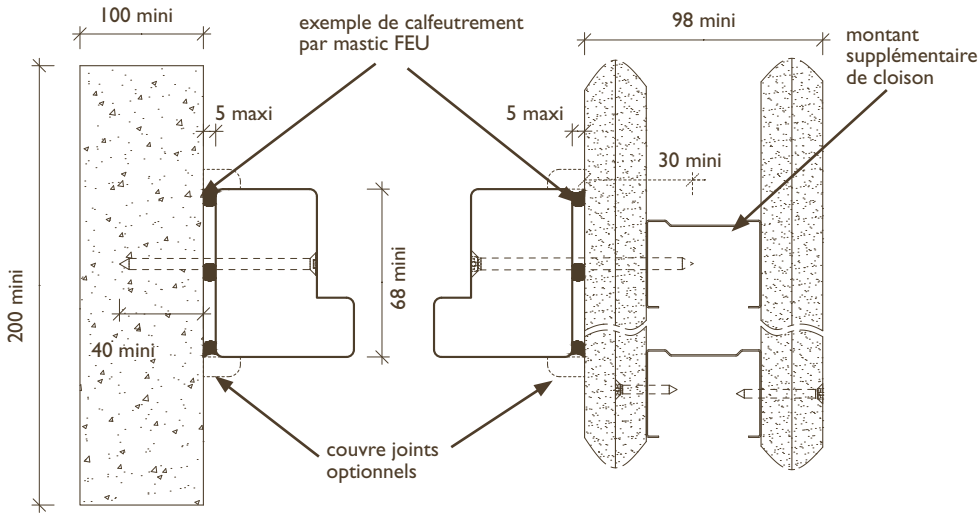
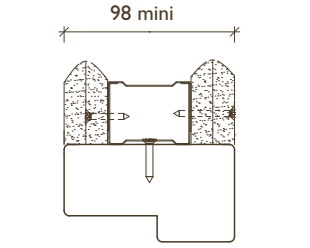
Le calfeutrement entre l'huissierie et la cloison peut être assuré et selon les cas par:

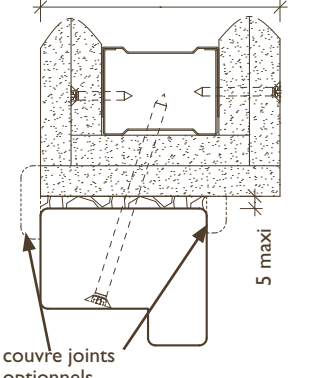
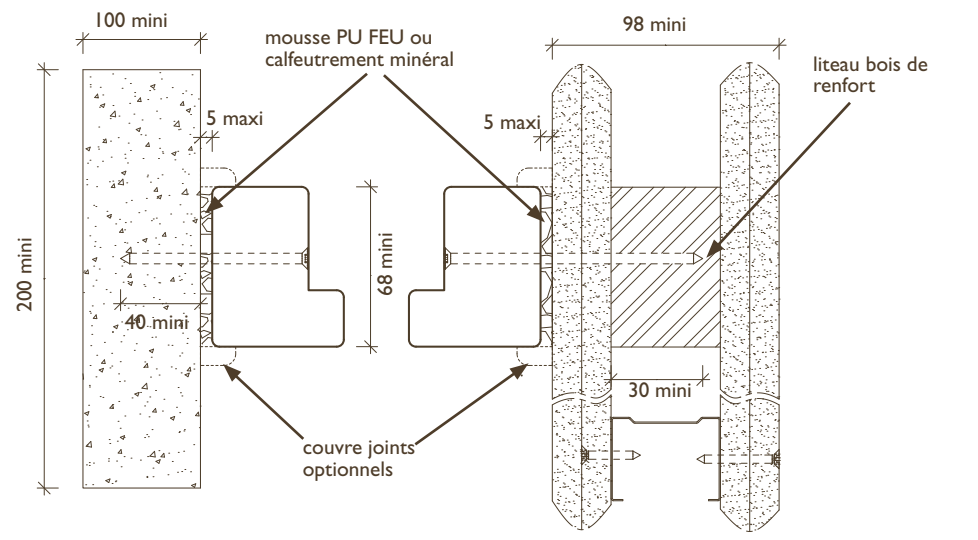
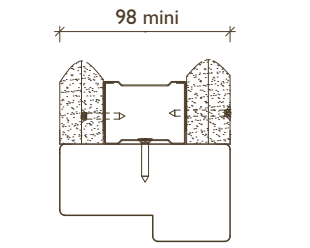
Calfeutrement	Fournisseur	Référence	Dimensions
mousse polyuréthane non feu	divers	divers	-
mousse polyuréthane feu	ODIFOAM	ODICE	-
	SOUDAFOAM FR	SOUDAL	-
laine minérale	divers	divers	-
nappe minérale	SUPERWOOL ou ODIWOOL	ODICE	ep. 5mm, à l'arrière de l'huissierie de longueur et largeur totales du calfeutrement nécessaire
cordons de mastic feu	ACRYLODICE	ODICE	-
	GASKET SEAL ou FIRECRYL FR	SOUDAL	-

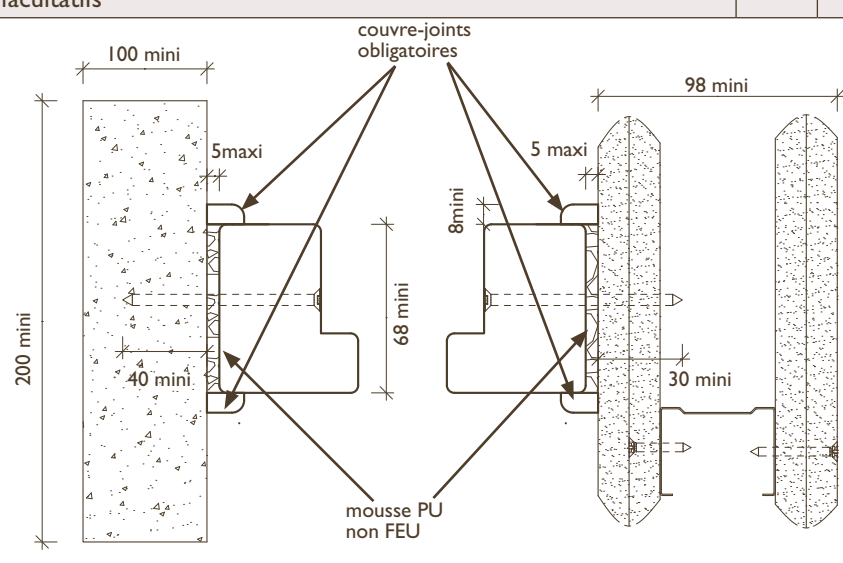
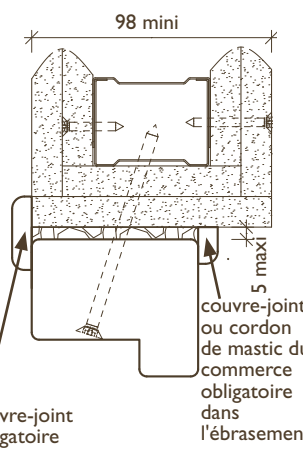
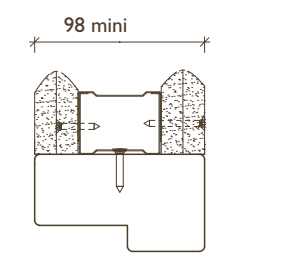
CAS H - I: Fixation entre une paroi rigide et une paroi flexible avec imposte en paroi flexible sans calfeutrement

H-I.I	SANS CALFEUTREMENT avec joints intumescents parois latérales: couvre-joints obligatoires à l'arasement de l'imposte: couvre joints obligatoire dans l'ébrasement de l'imposte: couvre joint ou joint mastic facultatif	Jeu maxi: 5mm	5mm
			
			
<p style="text-align: center;">Liaison en imposte</p> 			
Liaison avec le mur		Liaison traditionnelle en imposte	

CAS H-2: Fixation entre une paroi rigide et une paroi flexible avec imposte en paroi flexible avec calfeutrement

H-2.1	AVEC CALFEUTREMENT* calfeutrement par mastic FEU parois latérales et imposte: couvre joint ou joint mastic facultatifs	Jeu maxi: 5mm	5mm	
				<p>Liaison en imposte</p> 
Liaison avec le mur				Liaison traditionnelle en imposte

H-2.2	AVEC CALFEUTREMENT* calfeutrement par mousse PU FEU ou calfeutrement minéral parois latérales et imposte: couvre joint ou joint mastic facultatifs	Jeu maxi: 5mm	5mm	
				<p>Liaison en imposte</p> 
Liaison avec le mur				Liaison traditionnelle en imposte

H-2.3	AVEC CALFEUTREMENT* calfeutrement par mousse PU non FEU parois latérales et imposte: couvre joint ou joint mastic obligatoires imposte: en montage traditionnel: couvre joint ou joint mastic facultatifs	Jeu maxi: 5mm		
	Liaison avec le mur			<p>Liaison en imposte</p> 

* Concernant les jeux et calfeutrements se reporter en page 12

CAS I: Fixation d'une huisserie bois entre une paroi rigide et une cloison flexible de refend

Paroi support	Fixation de l'huisserie bois		Calage*	Etanchéité	
				sans calfeutrement	avec calfeutrement
paroi rigide et cloison de refend formant baie libre: - paroi rigide - cloison de refend: cloison à ossature métallique et parement de plaques de plâtre	paroi rigide	- vis béton sans cheville Ø 7,5 et de longueur adaptée permettant une prise minimale de 40 mm dans la paroi rigide	non	- deux joints graphite 10x2	- couvre-joints d'épaisseur variable et de $m/v \geq 600 \text{ kg/m}^3$ ou - joints mastic
	cloison de refend: cloison flexible	huisserie bois fixée au montant et traverse de la cloison par: - vis placo Ø 4,8x90	oui		
	imposte	la traverse haute en bois est fixée traditionnellement au travers des montants et rails de la cloison ou à l'ossature de la cloison au travers des plaques d'about par: - vis placo Ø 4,8x90	oui	non	non

*calage en bois de $m/v \geq 600 \text{ kg/m}^3$ à l'arrière des points de fixation

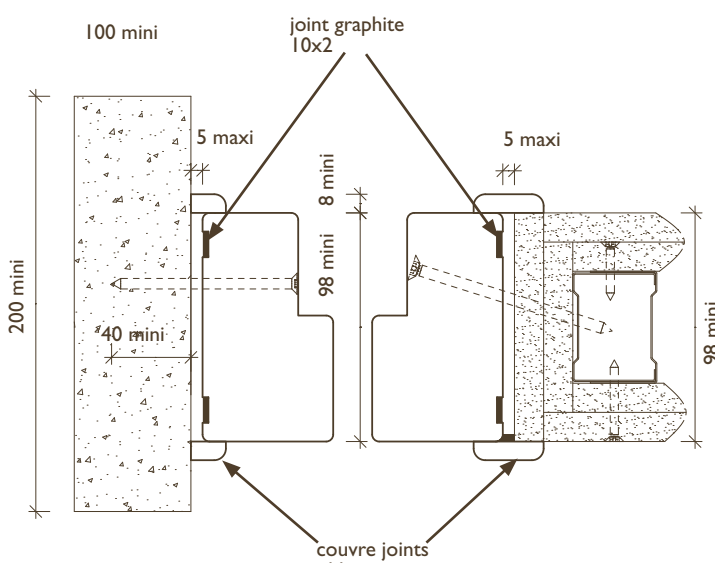
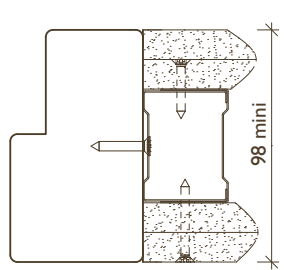
Jeux maximums entre l'hubriserie et la paroi support				
Calfautrements	Epaisseurs mini des couvre-joints (mm)			Epaisseur mini de l'aile (mm)
	0 (sans couvre-joint)	8	15	8
aucun	N.A.*	5	5	N.A.*
joint intumescent	N.A.*	5	5	N.A.*
mousse PU non feu	N.A.*	5	5	5
mousse PU feu	5	5	5	5
bouillage laine minérale	5	5	5	5
nappe minérale	5	5	5	5
mastic feu	5	5	5	5

N.A.*: Non applicable

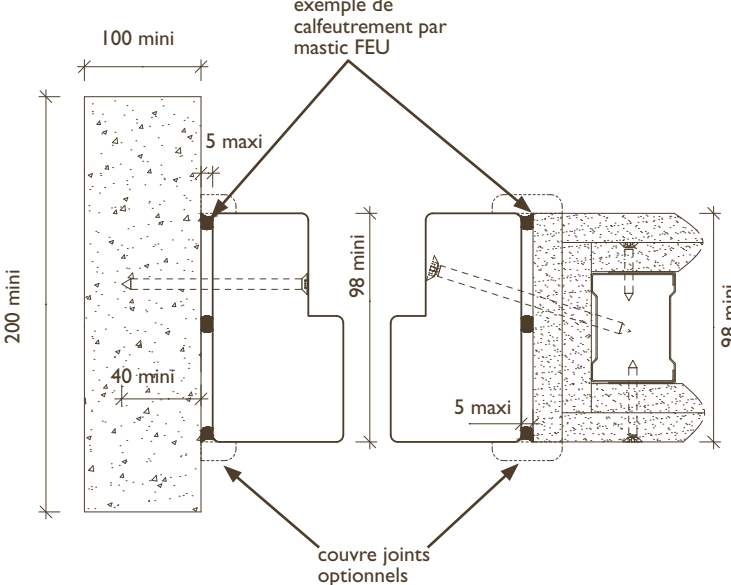
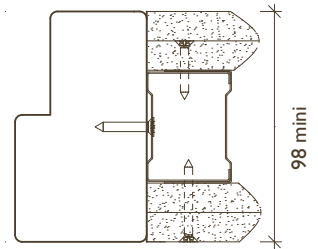
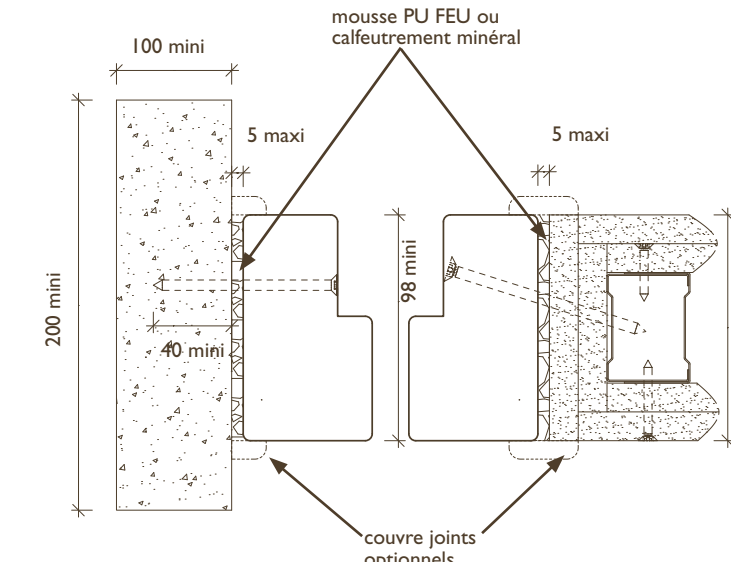
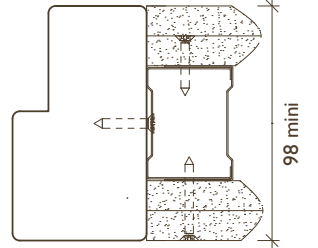
Le calfeutrement entre l'hubriserie et la cloison peut être assuré et selon les cas par :

Calfautrement	Fournisseur	Référence	Dimensions
mousse polyuréthane non feu	divers	divers	-
mousse polyuréthane feu	ODIFOAM	ODICE	-
	SOUDAFOAM FR	SOUDAL	-
laine minérale	divers	divers	-
nappe minérale	SUPERWOOL ou ODIWOOL	ODICE	ep. 5mm, à l'arrière de l'hubriserie de longueur et largeur totales du calfeutrement nécessaire
cordons de mastic feu	ACRYLODICE	ODICE	-
	GASKET SEAL ou FIRECRYL FR	SOUDAL	-

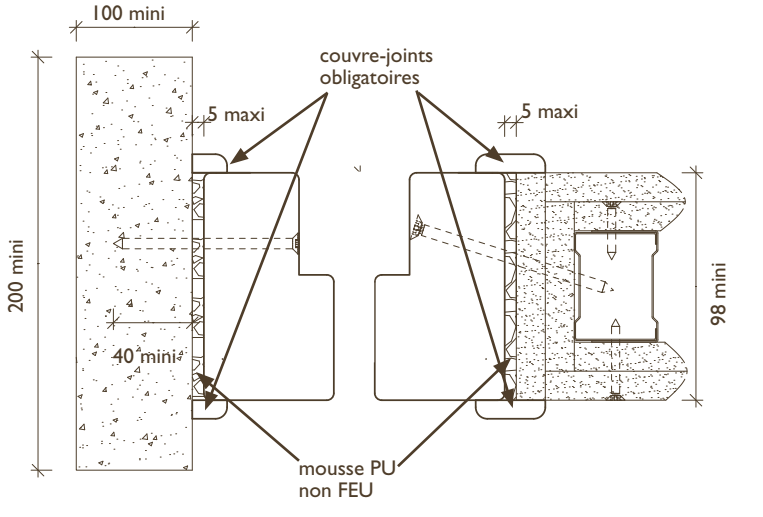
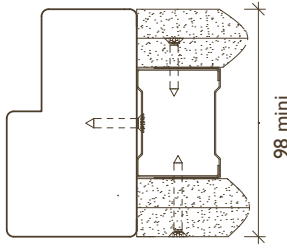
CAS I-1: Fixation entre une paroi rigide et une paroi flexible de refend avec imposte en paroi flexible sans calfeutrement

I-1.1	SANS CALFEUTREMENT avec joints intumescents	Jeu maxi :	5mm
	parois latérales: couvre-joints obligatoires à l'arasement et dans l'ébrasement de l'imposte: couvre joints obligatoires sauf en montage traditionnel		
			
Liaison avec le mur		Liaison traditionnelle en imposte	

CAS I -2: Fixation entre une paroi rigide et une paroi flexible de refend avec imposte en paroi flexible avec calfeutrement

<p>I-2.1</p>	<p>AVEC CALFEUTREMENT* calfeutrement mousse PU non FEU exclue parois latérales: couvre-joints ou joints mastics facultatifs imposte: couvre-joint obligatoire en montage fin de chantier ou sans couvre-joint en montage traditionnel</p>	<p>Jeu maxi :</p>	<p>5mm</p>
 <p>exemple de calfeutrement par mastic FEU</p> <p>100 mini</p> <p>200 mini</p> <p>5 maxi</p> <p>40 mini</p> <p>98 mini</p> <p>5 maxi</p> <p>couvre joints optionnels</p>		 <p>98 mini</p>	
<p>Liaison avec le mur</p>		<p>Liaison traditionnelle en imposte</p>	
<p>I-2.2</p>	<p>AVEC CALFEUTREMENT* calfeutrement par mousse PU FEU parois latérales: couvre-joints ou joints mastics facultatifs imposte: sans couvre-joint en montage traditionnel</p>	<p>Jeu maxi :</p>	<p>5mm</p>
 <p>mousse PU FEU ou calfeutrement minéral</p> <p>100 mini</p> <p>200 mini</p> <p>5 maxi</p> <p>40 mini</p> <p>98 mini</p> <p>5 maxi</p> <p>couvre joints optionnels</p>		 <p>98 mini</p>	
<p>Liaison avec le mur</p>		<p>Liaison traditionnelle en imposte</p>	

* Concernant les jeux et calfeutrements se reporter en page 15 et 16

I-2.3	AVEC CALFEUTREMENT* calfeutrement par mousse PU non FEU parois latérales: couvre-joints ou joints mastics obligatoires imposte: sans couvre-joint en montage traditionnel	Jeu maxi :	5mm
		<p>Liaison avec le mur</p> <p>Liaison traditionnelle en imposte</p>	

* Concernant les jeux et calfeutremments se reporter en page I5 et I6