

Blocs-portes simple action sous tenture - habillages face rotation

Les blocs-portes concernés par cette annexe peuvent être équipés d'habillages décoratifs afin qu'ils s'intègrent harmonieusement à leur paroi support. Le bloc-porte devient quasi invisible avec une continuité parfaite du mur ou de la cloison.

Ces revêtements peuvent être mis en oeuvre indépendamment ou coexister sur la face rotation du vantail et la face côté opposé rotation du vantail (annexe Ax.85).

Revêtements d'ornement				
Désignation	Référence	Matériau	Caractéristiques	Fournisseur
Verre laqué	PLANILAQUE	Verre	Ep maxi : 6 mm	Saint Gobain
Miroir	MIRALITE	Verre	Ep maxi : 6 mm	Saint Gobain
Panneau ou Lame	/	MDF	Ep. mini ≥ 1,5 mm M.V mini: 850 [kg/m3]	Divers
Panneau ou Lame	/	Contreplaqué	Ep. mini ≥ 1,5 mm M.V mini: 450 [kg/m3]	Divers
Panneau ou Lame	/	Anas de lin	Ep. mini ≥ 1,5 mm M.V mini: 300 [kg/m3]	Divers
Panneau ou Lame	Compact	Stratifié	Ep. mini ≥ 1,5 mm M.V mini: 1000 [kg/m3]	Divers
Panneau ou Lame	/	Toutes essences de bois	Ep. mini ≥ 1,5 mm M.V mini : 500 [kg/m3]	Divers
Panneau sandwich	ALUCOBOND Plus	Aluminium	Ep. mini ≥ 3 mm	3A Composites
Panneau sandwich	ALUCOBOND A2	Aluminium	Ep. mini ≥ 4 mm	3A Composites
Panneau sandwich	STAC BOND PE	Complexe multi-couche	Ep maxi : 4 mm	STAC
Panneau de Pierre	SPP	Pierre Naturelle	Ep maxi : 25mm	Stone Performance
Plaque de plâtre	Divers	Plâtre	Ep maxi : 25mm	Divers

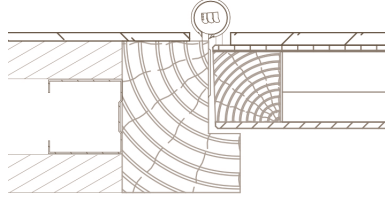
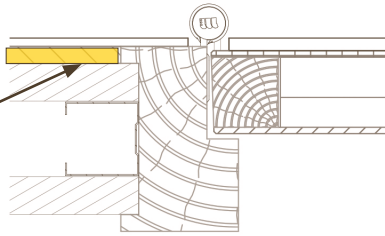
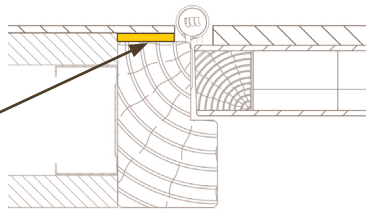
Mode de pose des revêtements d'ornement sur le vantail face rotation					
Habillage	Fixation directe de l'habillage sur la surface plane du vantail	Panneau plein + habillage	Ossature secondaire en bois + habillage	Ossature secondaire en bois + panneau plein + habillage	Clefs d'accrochage (entures à mi-bois) + habillage
Verre ou miroir	x	x	-	x	-
Panneaux ou lames de bois	x	x	x	x	x
Panneaux sandwich	x	x	x	x	x
Panneau minéral	-	-	-	-	x
Plaque de plâtre	x	x	x	x	x

Se référer également aux annexes suivantes:

Ax.85: Blocs-portes simple action sous tenture - habillages face opposée rotation

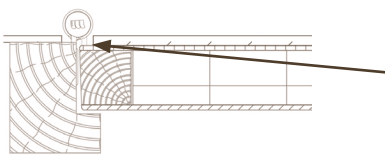
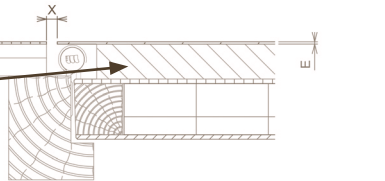

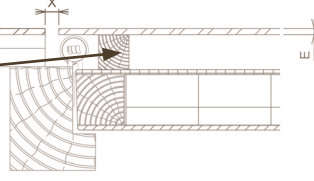
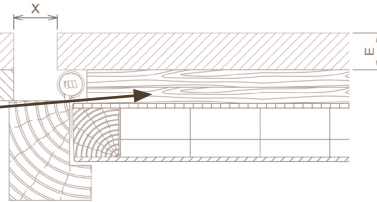
Ax.86: Blocs-portes sous tenture - fixations des habillages.

Annexe : Ax.84	Date d'application : 26/03/2021
Version : 1.1	Date de mise à jour : 13/07/2022

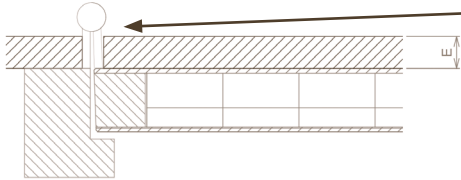
A. Exemples de rattrapage de décalage sur l'huissérie			HB et vantaux alignés	HB et vantaux non alignés
PAUMELLES STANDARD	Huissérie et cloison de même épaisseur		Habillages de même épaisseurs	Habillages d'épaisseurs différentes
	Huissérie d'épaisseur supérieure à celle de la cloison	Élément* pouvant être fixé à la cloison pour rattraper le décalage entre celle-ci et l'huissérie 	Habillages de même épaisseurs	Habillages d'épaisseurs identiques ou différentes en fonction du système de rattrapage en épaisseur
	Huissérie d'épaisseur inférieure à celle de la cloison	Élément* pouvant être fixé à l'huissérie pour rattraper le décalage entre celle-ci et le parement de la cloison 	Habillages d'épaisseurs identiques ou différentes en fonction du système de rattrapage en épaisseur	Habillages d'épaisseurs identiques ou différentes en fonction du système de rattrapage en épaisseur

* Les éléments de rattrapage de type ossature ou clefs en bois, panneaux supports auront une $m/v \geq 300 \text{ kg/m}^3$ minimum.

Dans les cas où les huisseries bois et les vantaux sont alignés ou non alignés avec la cloison, les habillages sont d'épaisseurs identiques ou différentes en fonction du système de rattrapage en épaisseur. Pour plus d'informations sur leurs fixations, se reporter à l'annexe Ax-86 concernant les fixations des habillages pour blocs-portes double action sous tenture.

B. Exemples de mises en place d'habillages en fonction de leur positionnement et du système de rotation																
PAUMELLES STANDARD	Paumelles standard avec arrêt des habillages		Arrêt de l'habillage contre la lame de la paumelle ou le noeud suivant son épaisseur. Il peut être échancré au droit de la paumelle.													
	Paumelles standard recouvertes par un habillage	décalage avec un panneau plein 	<p>Dans ce cas, le support d'habillage a une épaisseur supérieure au dépassement du noeud de la paumelle, permettant à l'habillage qui est fixé sur le support de recouvrir la paumelle.</p> <p>L'angle d'ouverture maximal du vantail est de 90° et le jeu X, côté rotation varie en fonction de leurs épaisseurs:</p> <table border="1" data-bbox="1029 1780 1428 1915"> <thead> <tr> <th colspan="4">Exemples de jeu X en fonction de l'épaisseur E de l'habillage E</th> </tr> <tr> <th>E</th> <th>1,5</th> <th>4</th> <th>25</th> </tr> </thead> <tbody> <tr> <th>X</th> <td>7</td> <td>9</td> <td>29</td> </tr> </tbody> </table> <p> A noter: X a été calculé avec l'extrémité de l'habillage aligné sur la tangente du noeud des paumelles</p>		Exemples de jeu X en fonction de l'épaisseur E de l'habillage E				E	1,5	4	25	X	7	9	29
	Exemples de jeu X en fonction de l'épaisseur E de l'habillage E															
E	1,5	4			25											
X	7	9	29													
décalage avec une ossature 	décalage avec un système de support en clé 															

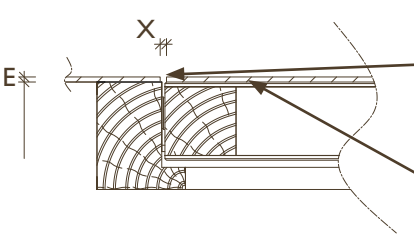
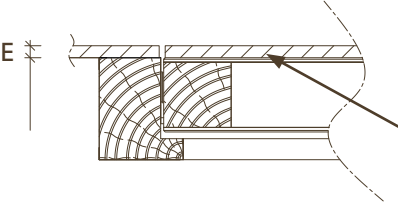
B. Exemples de mises en place d'habillages en fonction du positionnement et du système de rotation (suite)

PAUMELLES A GRAND DEBATTEMENT		<p>Possibilité d'usinage de l'habillage pour le passage des lames de paumelles</p> <p>E=20 mm maximum suivant le type de paumelles (nous consulter)</p>
-------------------------------	---	---

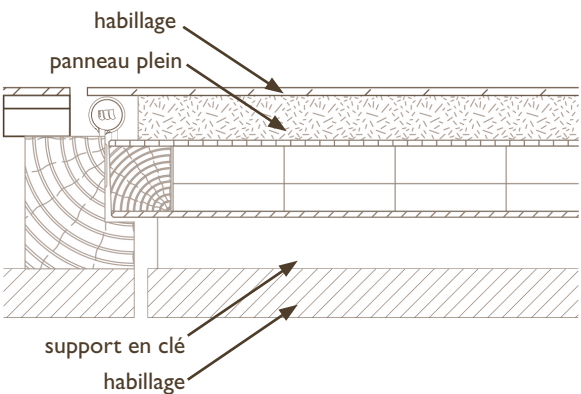
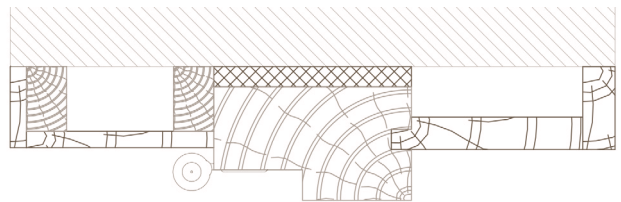
! Suivant la composition de l'habillage et de son support, son mode de fixation peut-être un adhésif double face, de la colle contact néoprène, de la colle PU mono composant, des vis acier ou des inserts.

Pour plus d'informations, se reporter à l'annexe Ax-86 concernant les fixations des habillages pour blocs-portes double action sous tenture.

C. Exemple de mise en place d'habillages en fonction du positionnement et du système de rotation

CHARNIERES INVISIBLES STANDARD		<p>X= jeu entre les habillages côté rotation permettant une ouverture du vantail de 90° maximum. Jeu également réparti entre les habillages de la cloison support et de l' huisserie.</p> <p>E=6 mm maximum</p>	<table border="1"> <thead> <tr> <th colspan="3">Exemples de jeu X en fonction de l'épaisseur de l'habillage E</th> </tr> <tr> <th>E</th> <th>1,5</th> <th>4</th> </tr> </thead> <tbody> <tr> <td>X</td> <td>2,5</td> <td>4,5</td> </tr> </tbody> </table>	Exemples de jeu X en fonction de l'épaisseur de l'habillage E			E	1,5	4	X	2,5	4,5
Exemples de jeu X en fonction de l'épaisseur de l'habillage E												
E	1,5	4										
X	2,5	4,5										
CHARNIERES INVISIBLES A GRAND DEBATTEMENT		<p>Exemple de charnières invisibles à grand débattement :</p> <p>Simonswerk Tectus 540 3D A8</p> <p>Simonswerk Tectus 640 3D A8</p> <p>E=8 mm maximum</p>										

Autres cas d'habillage:

D. Habillage sur les deux faces	
	<p>Lorsqu'un habillage est mis en place sur les deux faces, les contraintes de chaque face sont cumulées</p> <p>Concernant les habillages face rotation se référer à l'annexe: Ax. 84 Blocs-portes simple action sous tenture - habillages face rotation</p>
E. Habillage de l'huissérie en tête de cloison	
	<p>L'huissérie fixée en tête de cloison ne doit pas être dégradée par son habillage et son support d'habillage conformément au PV de référence du bloc-porte.</p>



Une attention particulière doit être apportée:

- au choix de l'habillage (masse, support, système de fixation), en adéquation avec le choix de la porte et de son système de rotation
- au choix de l'épaisseur de l'habillage avec la valeur X (jeu côté rotation du vantail)
- au mode de pose

Nous consulter concernant les types de rotation du bloc-porte qui doivent être appropriés à l'épaisseur, à la masse du vantail et de son ou ses habillages.