

Blocs-portes simple action sous tenture - habillages face opposée rotation

Les blocs-portes concernés par cette annexe peuvent être équipés d'habillages décoratifs afin qu'ils s'intègrent harmonieusement à leur paroi support. Le bloc-porte devient quasi invisible avec une continuité parfaite du mur ou de la cloison.

Ces revêtements peuvent être mis en oeuvre indépendamment ou coexister sur la face opposée rotation du vantail et la face côté rotation du vantail (annexe Ax.84).

Revêtements d'ornement				
Désignation	Référence	Matériau	Caractéristiques	Fournisseur
Verre laqué	PLANILAQUE	Verre	Ep maxi : 6 mm	Saint Gobain
Miroir	MIRALITE	Verre	Ep maxi : 6 mm	Saint Gobain
Panneau ou Lame	/	MDF	Ep. mini ≥ 1,5 mm M.V mini: 850 [kg/m3]	Divers
Panneau ou Lame	/	Contreplaqué	Ep. mini ≥ 1,5 mm M.V mini: 450 [kg/m3]	Divers
Panneau ou Lame	/	Anas de lin	Ep. mini ≥ 1,5 mm M.V mini: 300 [kg/m3]	Divers
Panneau ou Lame	Compact	Stratifié	Ep. mini ≥ 1,5 mm M.V mini: 1000 [kg/m3]	Divers
Panneau ou Lame	/	Toutes essences de bois	Ep. mini ≥ 1,5 mm M.V mini : 500 [kg/m3]	Divers
Panneau sandwich	ALUCOBOND Plus	Aluminium	Ep. mini ≥ 3 mm	3A Composites
Panneau sandwich	ALUCOBOND A2	Aluminium	Ep. mini ≥ 4 mm	3A Composites
Panneau sandwich	STAC BOND PE	Complexe multi-couche	Ep maxi : 4 mm	STAC
Panneau de Pierre	SPP	Pierre Naturelle	Ep maxi : 25 mm	Stone Performance
Plaque de plâtre	Divers	Plâtre	Ep maxi : 25 mm	Divers

Mode de pose des revêtements d'ornement sur le vantail face opposée rotation					
Habillage	Fixation directe de l'habillage sur la surface plane du vantail	Panneau plein + habillage	Ossature secondaire en bois + habillage	Ossature secondaire en bois + panneau plein + habillage	Clefs d'accrochage (entures à mi-bois) + habillage
Verre ou miroir	x	x	-	x	-
Panneaux ou lames de bois	x	x	x	x	x
Panneaux sandwich	x	x	x	x	x
Panneau minéral	-	-	-	-	x
Plaque de plâtre	x	x	x	x	x

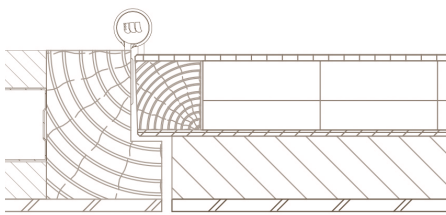
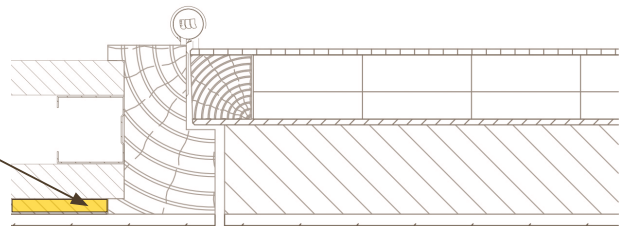
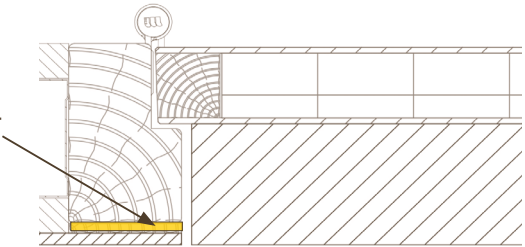
Se référer également aux annexes suivantes:

Ax.84: Bloc-portes simple action sous tenture - habillages face rotation du vantail.

Ax.86: Blocs-portes sous tenture - fixations des habillages.


Annexe : Ax.85	Date d'application : 14/04/2021
Version : 1.1	Date de mise à jour : 13/07/2022

A. Exemple de rattrapage de décalage sur l' huisserie

PAUMELLES STANDARD	Huisserie et cloison de même épaisseur	
	Huisserie d'épaisseur supérieure à celle de la cloison	Élément* pouvant être fixé à la cloison pour rattraper le décalage entre celle-ci et l' huisserie 
	Huisserie d'épaisseur inférieure à celle de la cloison	Élément* pouvant être fixé à l' huisserie pour rattraper le décalage entre celle-ci et le parement de la cloison 

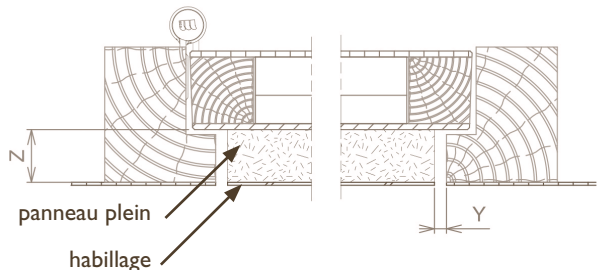
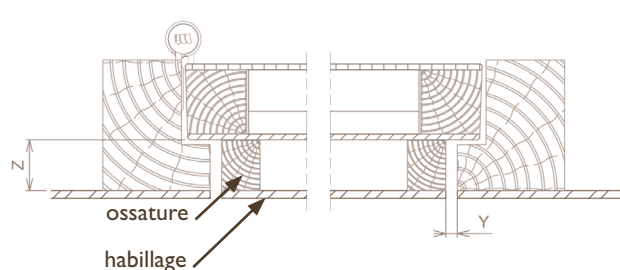
* Les éléments de rattrapage de type ossature ou clefs en bois, panneaux supports auront une $m/v \geq 300 \text{ kg/m}^3$ minimum.

Dans les cas où les huisseries bois et les vantaux sont alignés ou non alignés avec la cloison, les habillages sont d'épaisseurs identiques ou différentes en fonction du système de rattrapage en épaisseur.

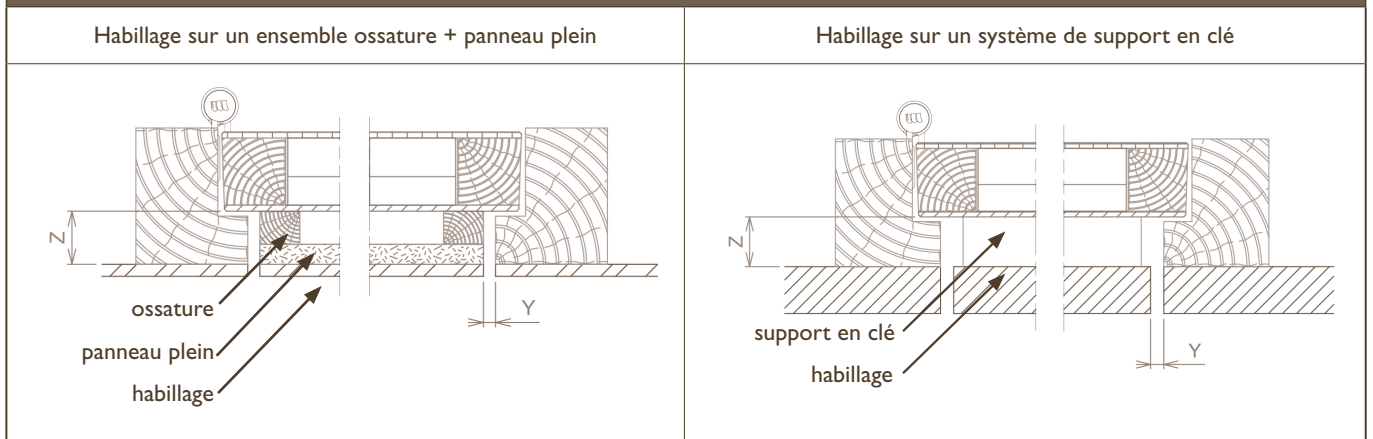
 Suivant la composition de l'habillage et de son support, son mode de fixation peut-être un adhésif double face, de la colle contact néoprène, de la colle PU mono composant, des vis acier ou des inserts. Pour plus d'informations, se reporter à l'annexe Ax-86 concernant les fixations des habillages pour blocs-portes double action sous tenture.

B. Exemple de pose d'habillage sur le vantail

Lorsque l'on veut obtenir un habillage d' huisserie aligné avec l'habillage du vantail, un support doit être mis en place afin de rattraper le décalage Z entre le parement opposé rotation du vantail et le contreparement de l' huisserie. Un jeu Y, côté fermeture, devra être approprié au cas par cas pour pouvoir ouvrir le vantail.

Habillage sur un système de panneau plein	Habillage sur un système d'ossature
	

B. Exemple de pose d'habillage sur le vantail (suite)

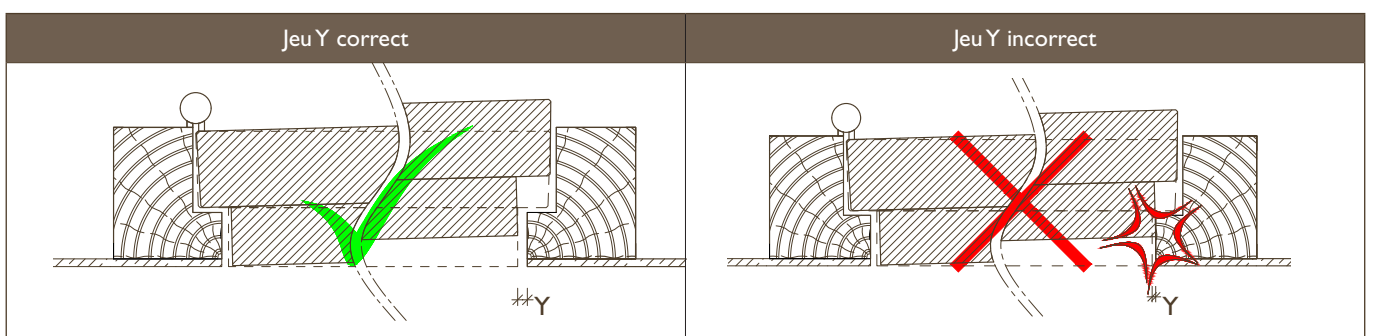


Dans le cas où l'épaisseur de l'habillage de l'huissierie est différente de l'épaisseur de l'habillage du vantail, ajuster la valeur Z.

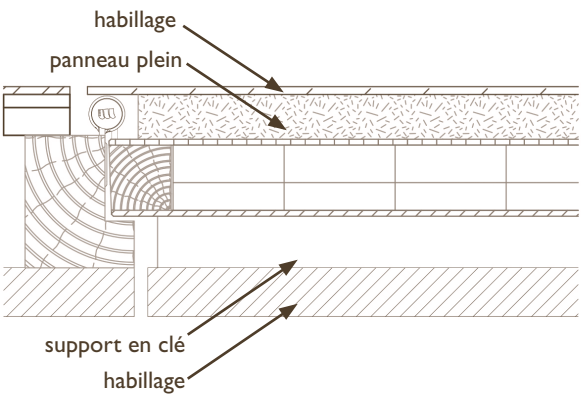
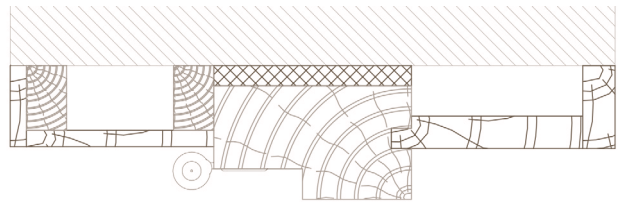
Calcul de Z épaisseur du support de décalage	
vantail affleurant à l'huissierie face ouverture	Z= épaisseur huisserie - épaisseur vantail
vantail non affleurant à l'huissierie face ouverture	Z= épaisseur huisserie - épaisseur vantail - 2mm

Ajuster également la valeur du jeu Y afin de permettre l'ouverture du vantail lorsque l'habillage est situé côté opposé rotation:

Exemples de jeu Y côté face opposée à l'ouverture en fonction de l'épaisseur de l'habillage E		
Ep. huisserie	Ep. habillage	Y
68	≤6	6
	>6 et ≤25	7
72	≤6	6
	>6 et ≤25	8
98	≤6	8
	>6 et ≤25	11



Autres cas d'habillage:

C. Habillage sur les deux faces	
	<p>Lorsqu'un habillage est mis en place sur les deux faces, les contraintes de chaque face sont cumulées</p> <p>Concernant les habillages face rotation se référer à l'annexe: Ax. 84 Blocs-portes simple action sous tenture - habillages face rotation</p>
D. Habillage de l'huissierie en tête de cloison	
	<p>L'huissierie fixée en tête de cloison ne doit pas être dégradée par son habillage et son support d'habillage conformément au PV de référence du bloc-porte.</p>



Une attention particulière doit être apportée:

- au choix de l'habillage (masse, support, système de fixation), en adéquation avec le choix de la porte et de son système de rotation
- au choix de l'épaisseur de l'habillage avec les valeurs Z (rattrapage de décallage vantail/huissierie) et Y (jeu côté fermeture du vantail)
- au mode de pose

Nous consulter concernant les types de rotation du bloc-porte qui doivent être appropriés à l'épaisseur, à la masse du vantail et de son ou ses habillages.