



Parois support - montage des blocs-portes dans une paroi support

Les blocs-portes avec huisserie bois ou métallique concernés par cette annexe peuvent être scellés ou fixés de la manière suivante:

MONTAGE	TYPE DE PAROI	FIXATION	REPERE	PAGE	
EN PAROI SUPPORT		paroi rigide	scellement d'une huisserie bois ou métallique	A	2
			huisserie bois scellée	A-1	2
			huisserie métallique scellée	A-2	3
			fixation d'une huisserie bois dans une paroi support rigide	B	3
			huisserie bois fixée sans précadre, sans calfeutrement	B-1	4
			huisserie bois fixée sans précadre, avec calfeutrement	B-2	5
			huisserie bois fixée avec précadre, sans calfeutrement	B-3	7
			huisserie bois fixée avec précadre, avec calfeutrement	B-4	8
		paroi support associée	huisserie bois ou métallique fixée à l'avancement du chantier	C	9
			huisserie bois fixée en fin du chantier	D	10
			huisserie bois fixée sans précadre, sans calfeutrement	D-1	11
			huisserie bois fixée sans précadre, avec calfeutrement	D-2	12
			huisserie bois fixée avec précadre, sans calfeutrement	D-3	13
			huisserie bois fixée avec précadre, avec calfeutrement	D-4	14

Définition des parois support et/ou nature des parois latérales ou d'imposte des blocs-portes

Les blocs-portes sur huisserie bois ou métallique ainsi que les châssis vitrés sur huisserie bois peuvent être montés en parois support telles que décrites ci-dessous:

Typologie de la construction support			Exemple de paroi	Longueur droite minimum de la paroi support à observer en périphérie du bloc-porte
Haute densité $m/v \geq 850 \text{ kg/m}^3$	Paroi rigide	ep. mini 68 mm	Voile béton armé Bloc béton Briques en terre cuite	200 mm
Faible densité $m/v > 650 \text{ kg/m}^3$ +/- 200 kg/m^3	Paroi rigide	ep. mini 100 mm	Bloc béton allégé Briques en terre cuite Béton cellulaire	200 mm
Cloison légère	Paroi flexible	ep. mini 98 mm	Cloison à ossature métallique et parements de plaques de plâtre d'ép. 12,5, 15, 18 et 25mm	300 mm

CAS A: Scellement d'une huisserie bois ou métallique en paroi support rigide

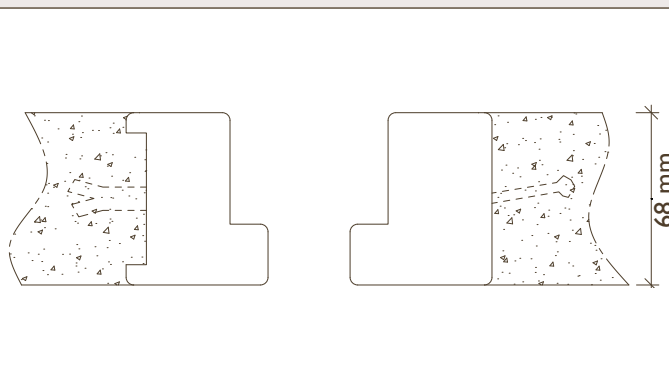
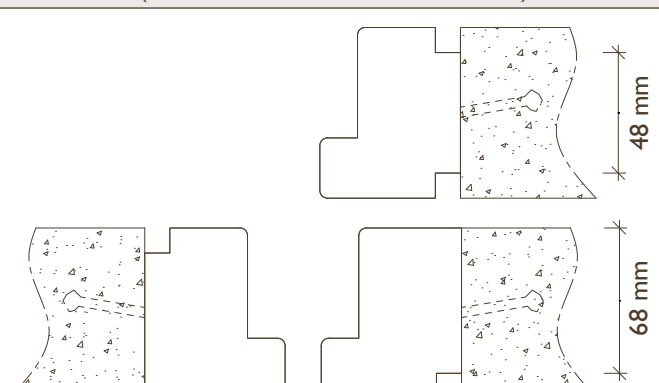
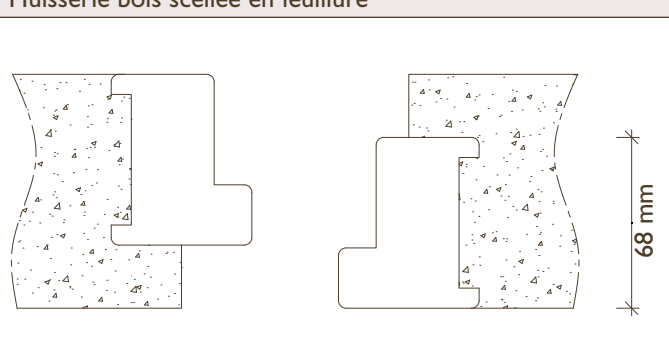
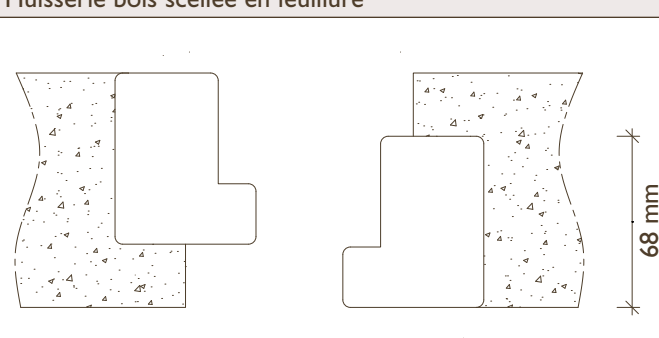
CAS A-I: Scellement d'une huisserie bois

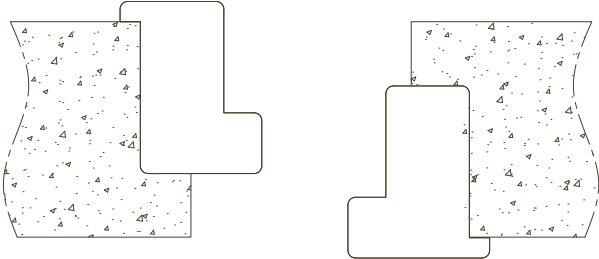
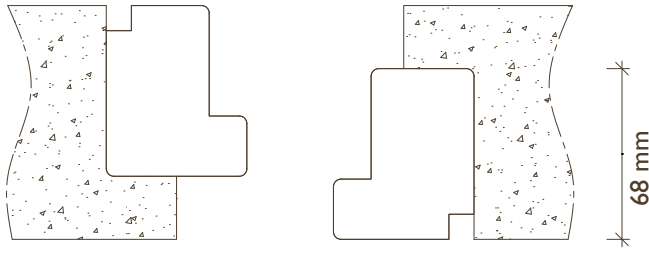
L' huisserie en bois peut-être soit scellée dans une paroi support rigide de même épaisseur, (minimum 68mm) et avec ou sans rainure décorative ou être d'épaisseur supérieure. Dans ce cas l' huisserie en bois est scellée en feuillure avec ou sans rainure décorative. La longueur droite minimum de la paroi support à observer en périphérie du bloc porte est de 200mm.

L' huisserie en bois est fixée dans la paroi support rigide par quatre fixations par montant et deux par traverse dans le cas d'un bloc-porte à simple vantail ou trois par traverse dans le cas d'un bloc-porte à double vantaux. Chaque pied d' huisserie ou bâti en bois est soit noyé dans le sol en béton, soit fixé au moyen d'une équerre métallique vissée à l' arrière de l' huisserie et vissée ou pisto-scellée dans le sol en béton.

Scellement de l' huisserie bois

Désignation	Fournisseur	Matériau	Caractéristiques	Mode de fixation
Pattes à sceller	divers	Acier	Longueur minimale : 80 [mm] Extrémité en forme de queue de carpe, rond ou en pointe	vis à bois Ø4x30
Clous à bateau	divers	-	Longueur minimale : 80 [mm] Extrémité à tête plate	fixation directement sur l' huisserie
Vis à bois	divers	-	Longueur minimale : 80 [mm]	fixation directement sur l' huisserie
Equerres de pied	divers	Acier	Dimensions minimales: 50x50x30 (L1xL2+I) Epaisseur: $2 \leq Ep \leq 4$ [mm] A deux ou trois pans	vis à bois Ø4x30

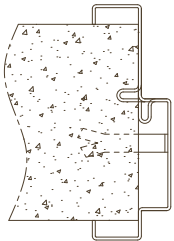
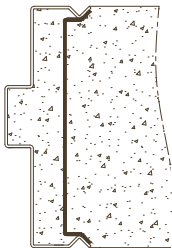
Paroi béton d'épaisseur identique à l'épaisseur de l' huisserie	Paroi béton d'épaisseur identique à l'épaisseur de l' huisserie (huisserie avec rainures décoratives)
	
Paroi béton d'épaisseur supérieure à l' huisserie bois. Huisserie bois scellée en feuillure	Paroi béton d'épaisseur supérieure à l' huisserie bois. Huisserie bois scellée en feuillure
	

Paroi béton d'épaisseur supérieure à l'huissierie bois. Huissierie bois scellée en feuillure avec aile de recouvrement	Paroi béton d'épaisseur supérieure à l'huissierie bois. Huissierie bois scellée en feuillure avec rainure décorative
	

CAS A-2: Montage d'une huissierie métallique en paroi support rigide

L'huissierie métallique peut-être soit scellée dans une paroi support rigide à l'aide de pattes à sceller soudées ou mobiles.

L'huissierie métallique est fixée par quatre fixations par montant et deux par traverse dans le cas d'un bloc-porte à simple vantail ou trois par traverse dans le cas d'un bloc-porte à double vantaux. L'huissierie métallique peut être également banchée.

Huissierie métallique scellée dans une paroi béton d'épaisseur identique à l'épaisseur de l'huissierie	Huissierie métallique banchée dans une paroi béton d'épaisseur identique à l'épaisseur de l'huissierie
	

CAS B: Fixation d'une huissierie bois dans une paroi support rigide

Les huissieries des blocs-portes avec huissierie bois sont fixées dans une paroi support rigide haute densité de 68 mm d'épaisseur minimum ou dans une paroi support de faible densité de 100 mm d'épaisseur minimum de la manière suivante:

Paroi support	Mode de fixation	Calfeutrement	Calage*	Etanchéité
Haute densité ep. minimum 68 mm	- vis béton sans cheville Ø 7,5x100 ou	non	oui	- couvre-joints d'épaisseur variable et de $m/v \geq 600$ [kg/m ³] ou - deux joints graphite de section 10 x 2
	- vis et chevilles polymère au pas de 600mm et de longueur adaptée permettant une prise minimale de 40 mm dans la paroi rigide	oui	oui	- couvre-joints d'épaisseur variable et de $m/v \geq 600$ [kg/m ³] ou - deux joints mastic ou - aile de recouvrement
Faible densité ep. minimum 100 mm	- vis béton sans cheville Ø 7,5x100 sans préperçage (cas d'une paroi en blocs de béton cellulaire) ou	non	oui	- couvre-joints d'épaisseur variable et de $m/v \geq 600$ [kg/m ³] ou - deux joints graphite de section 10 x 2
	- vis et chevilles polymère au pas de 600mm et de longueur adaptée permettant une prise minimale de 40 mm dans la paroi rigide	oui	oui	- couvre-joints d'épaisseur variable et de $m/v \geq 600$ [kg/m ³] ou - deux joints mastic ou - aile de recouvrement

*calage en bois de $m/v \geq 600$ kg/m³ à l'arrière des points de fixation

Jeux maximums entre l' huisserie et la paroi support ou entre le précadre et l' huisserie bois					
Calfeutrements ou étanchéité à chaud	Epaisseurs mini des couvre-joints (mm)			Epaisseur mini de l' aile (mm)	
	0 (sans couvre-joint)	8	15	8	15
aucun	N.A.*	3	3	N.A.*	N.A.*
joint intumescent	N.A.*	5	5	N.A.*	N.A.*
mousse PU non feu	N.A.*	N.A.*	20	N.A.*	5
mousse PU feu	5	5	20	5	5
bouillage laine minérale	5	5	20	5	5
nappe minérale	5	5	5	5	5
mastic feu	5	5	5	5	5

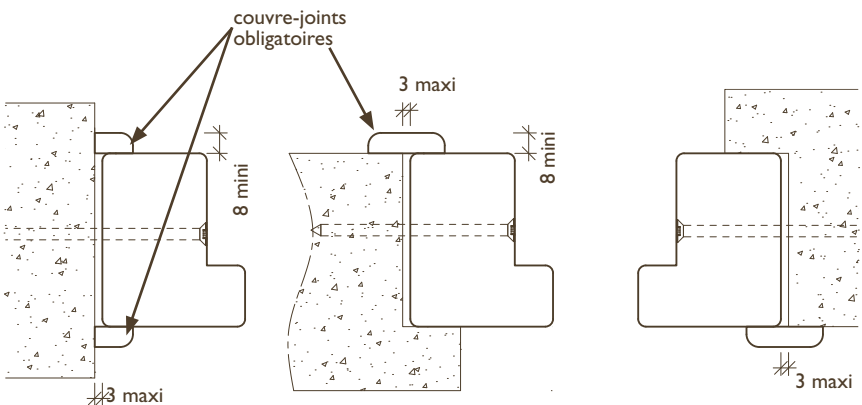
N.A.*: Non applicable

Le calfeutrement entre l' huisserie et la paroi rigide peut être assuré et selon les cas par :

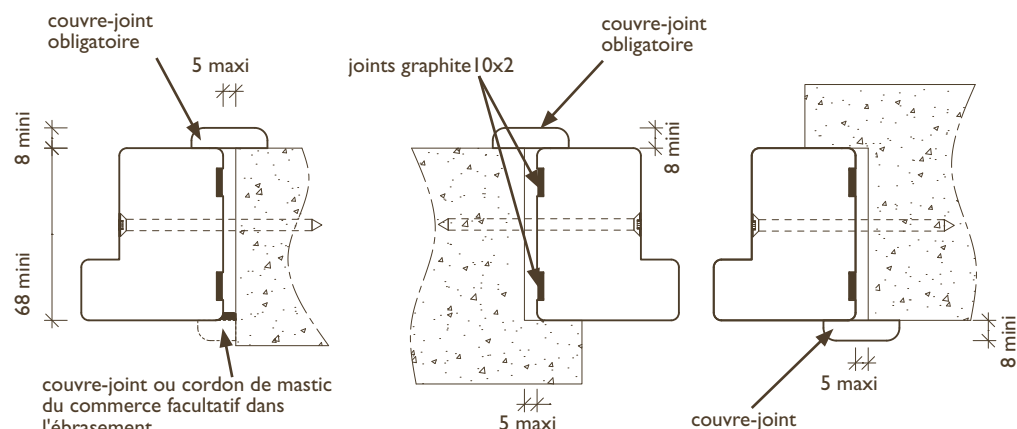
Calfeutrement	Référence	Fournisseur	Dimensions
mousse polyuréthane non feu	divers	divers	-
mousse polyuréthane feu	ODIFOAM	ODICE	-
	SOUDAFOAM FR	SOUDAL	-
laine minérale	divers	divers	-
nappe minérale	SUPERWOOL ou ODIWOOL	ODICE	ep. 5mm, à l'arrière de l' huisserie de longueur et largeur totales du calfeutrement nécessaire
cordons de mastic feu	ACRYLODICE	ODICE	-
	GASKET SEAL ou FIRECRYL FR	SOUDAL	-

Les huisseries des blocs-portes avec huisserie bois sont fixées dans une paroi support rigide de 68 mm d' épaisseur minimum de la manière suivante:

CAS B-I : Fixation directe sur paroi rigide

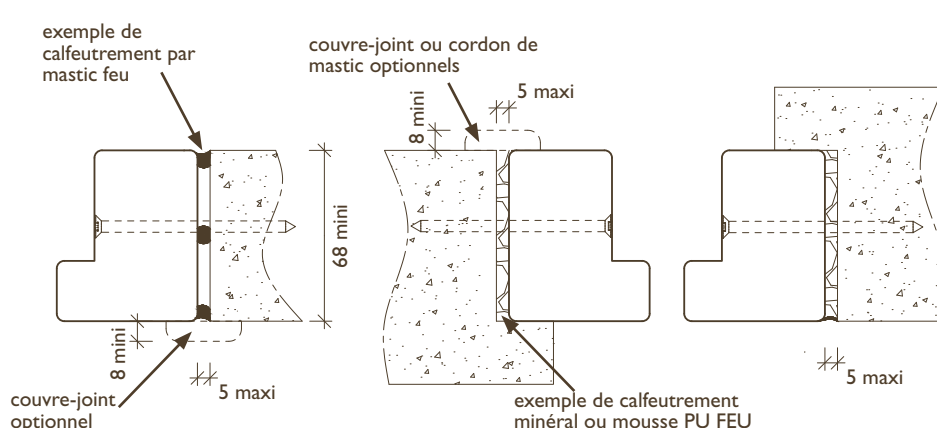
B-I.1	SANS CALFEUTREMENTS Couvre-joints obligatoires	Jeu maxi :	3mm
		Ep; mini du couvre joint :	8mm
 <p>The diagrams illustrate the installation of a door frame into a rigid wall. Key dimensions and components are labeled:</p> <ul style="list-style-type: none"> couvre-joints obligatoires: Mandatory seals are indicated with arrows. 3 maxi: Maximum clearance between the frame and the wall. 8 mini: Minimum seal thickness. 			

B-1.2	SANS CALFEUTREMENT à l'arasement: couvre-joints obligatoires dans l'ébrasement: couvre-joint ou cordon de mastic de finition facultatif	Jeu maxi :	5mm
		Ep. mini du couvre joint à l'arasement:	8mm

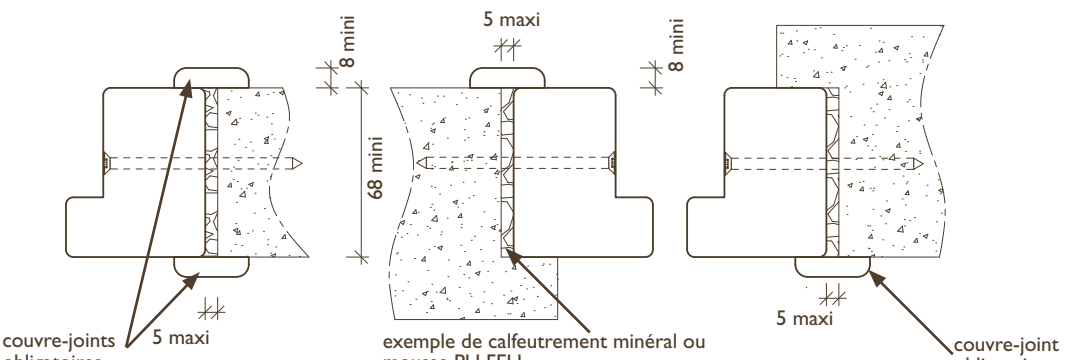


CAS B-2: Fixation sans précadre, avec calfeutrement

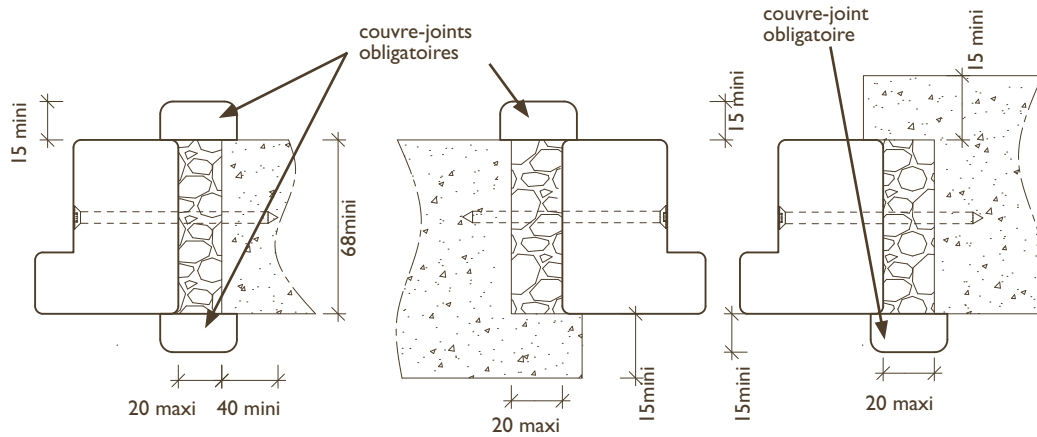
B-2.1	AVEC CALFEUTREMENT Calfeutrement minéral ou mastic FEU ou mousse PU FEU Couvre-joints ou cordon de mastic de finition facultatifs	Jeu maxi :	5mm
		Ep. mini du couvre joint à l'arasement:	8mm



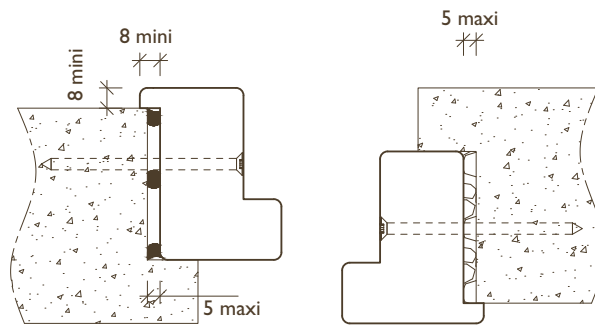
B-2.2	AVEC CALFEUTREMENT Calfeutrement minéral ou mousse PU FEU Couvre-joints obligatoires	Jeu maxi :	5mm
		Ep. mini du couvre joint à l'arasement:	8mm



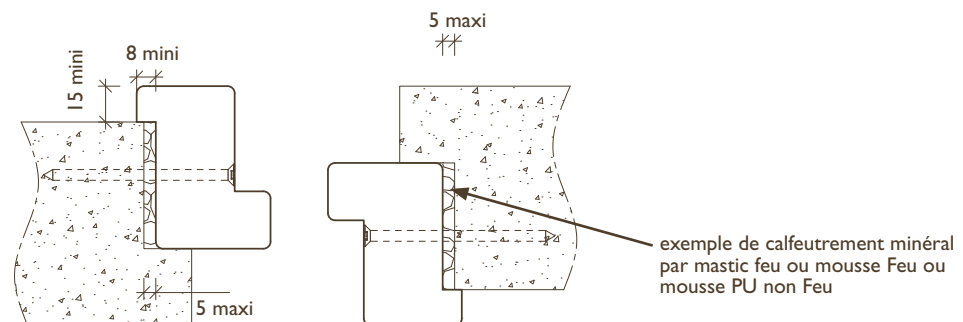
B-2.3	AVEC CALFEUTREMENT	Jeu maxi :	20mm
	Tous calfeutrements PU et minéraux autorisés Couvre-joints obligatoires	Ep. mini du couvre joint à l'arasement:	15mm



B-2.4	AVEC CALFEUTREMENT & AILE DE RECOUVREMENT	Jeu maxi :	5mm
	Calfeutrement minéral ou mastic FEU ou mousse PU FEU	Ep. mini de l'aile de recouvrement	8mm



B-2.5	AVEC CALFEUTREMENT & AILE DE RECOUVREMENT	Jeu maxi :	5mm
	Tous calfeutrements PU et minéraux autorisés	Ep. mini de l'aile de recouvrement:	15mm



CAS B-3: Fixation avec précadre

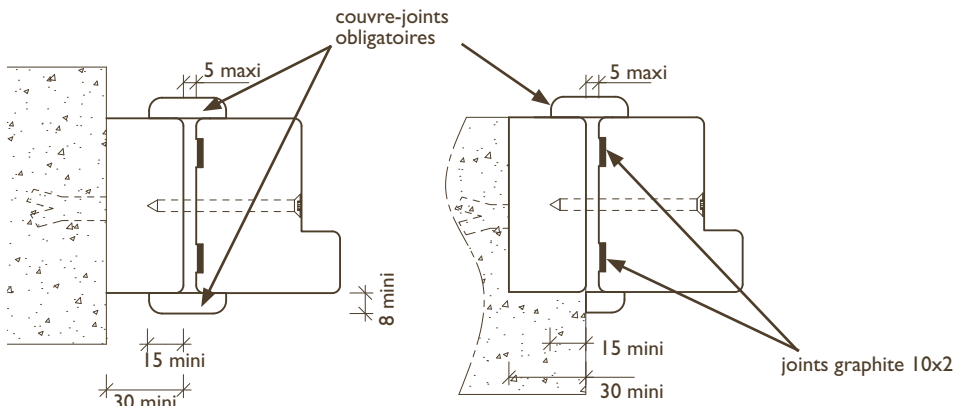
L'huissierie peut être fixée par l'intermédiaire d'un précadre en bois d'épaisseur minimale de 30mm et de $m/v \geq 600 \text{ kg/m}^3$:

Paroi support	Fixation du pré-cadre en bois	Fixation de l'huissierie bois	Calfeutrement	Calage*	Etanchéité
HAUTE DENSITE ép. mini 68 mm	- scellé (voir cas A) ou - fixé à la paroi rigide par: vis béton sans cheville Ø7,5x60 ou de vis et chevilles polymère au pas moyen de 600mm, de longueur permettant une prise de la vis de 40mm minimum dans la paroi support	- fixée par vis à bois Ø 4mm au pas de 600mm et de longueur permettant une prise de la vis de 15 mm minimum dans le précadre	non	oui	- couvre-joints d'épaisseur variable et de $m/v \geq 600 \text{ [kg/m}^3]$ ou - deux joints graphite 10x2
			oui	oui	- couvre-joints d'épaisseur variable et de $m/v \geq 600 \text{ [kg/m}^3]$ ou - joints mastic ou - aile de recouvrement de l'huissierie

Paroi support	Fixation du pré-cadre en bois	Fixation de l'huissierie bois	Calfeutrement	Calage*	Etanchéité
FAIBLE DENSITE ép. mini 100 mm	- scellé (voir cas A) ou - fixé à la paroi rigide par: vis béton sans cheville Ø7,5x60 sans préperçage (cas d'une paroi en blocs de béton cellulaire) ou de vis et chevilles polymère au pas moyen de 600mm, de longueur permettant une prise de la vis de 40mm minimum dans la paroi support	- fixée par vis à bois Ø 4mm au pas de 600mm et de longueur permettant une prise de la vis de 15 mm minimum dans le précadre	non	oui	- couvre-joints d'épaisseur variable et de $m/v \geq 600 \text{ [kg/m}^3]$ ou - deux joints graphite 10x2
			oui	oui	- couvre-joints d'épaisseur variable et de $m/v \geq 600 \text{ [kg/m}^3]$ ou - joints mastic ou - aile de recouvrement de l'huissierie

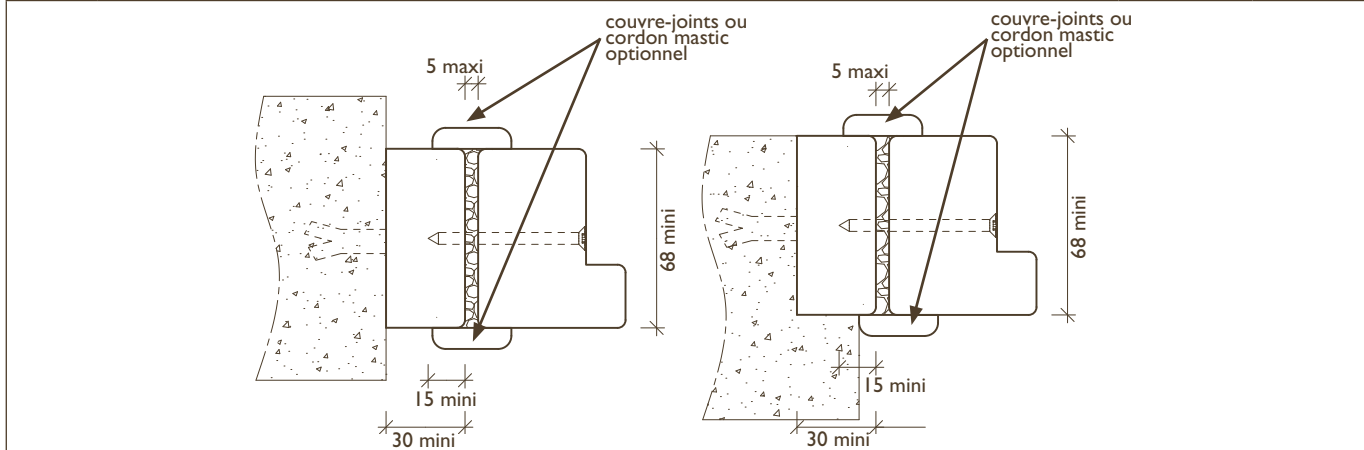
*calage en bois de $m/v \geq 600 \text{ kg/m}^3$ à l'arrière des points de fixation

Concernant les jeux ainsi que le calfeutrement entre l'huissierie et le précadre, se reporter aux tableaux indiqués en page 4 (jeux et calfeutrement entre l'huissierie et la paroi rigide). Les huissieries en bois des blocs-portes munies de précadre en bois sont fixées dans une paroi support rigide de 68 mm d'épaisseur minimum de la manière suivante:

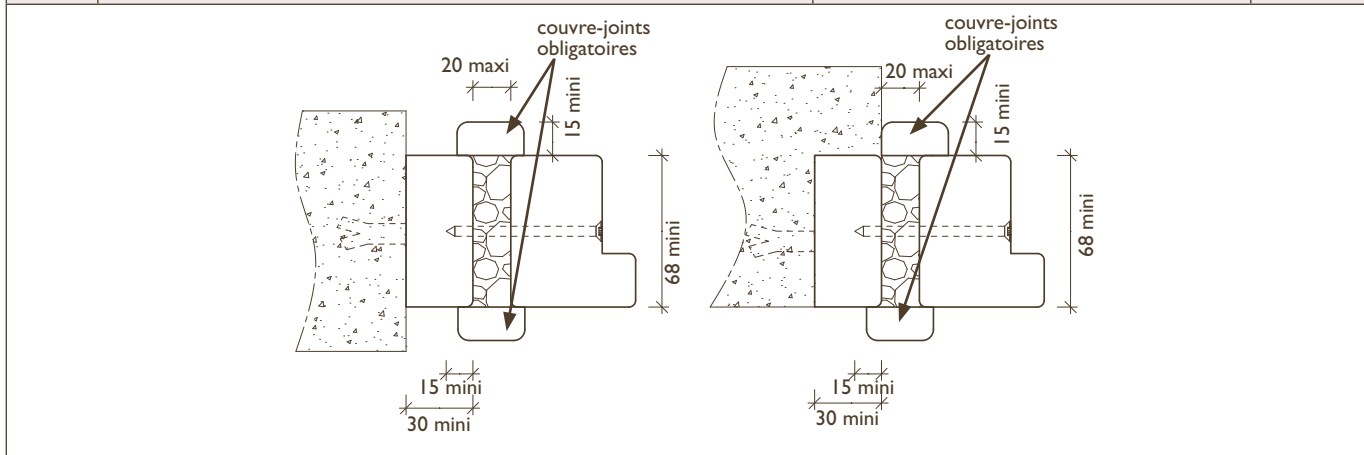
B-3.1	SANS CALFEUTREMENT Couvre-joints obligatoires	Jeu maxi :	5mm
		Ep. mini du couvre joint à l'arasement:	8mm
			

CAS B-4: Fixation avec précadre, avec calfeutrement

B-4.1	AVEC CALFEUTREMENT	Jeu maxi :	5mm
	Calfeutrement minéral ou mastic FEU ou mousse PU FEU Couvre-joints ou cordon de mastic de finition facultatifs		



B-4.2	AVEC CALFEUTREMENT	Jeu maxi :	20mm
	Tous calfeutrements PU et minéraux autorisés Couvre-joints obligatoires	Ep. mini du couvre joint à l'arasement:	15mm



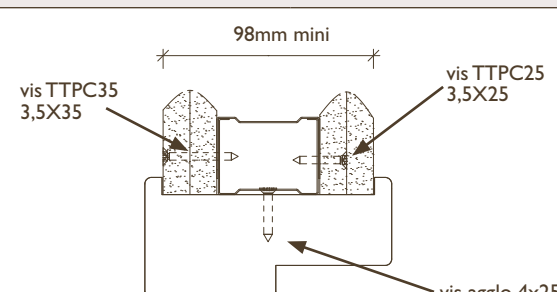
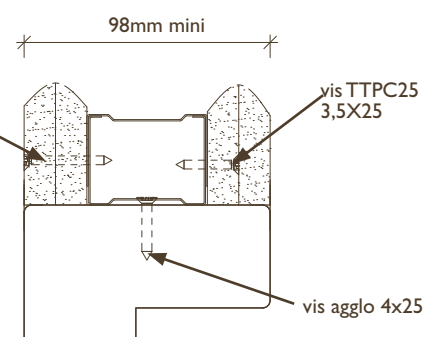
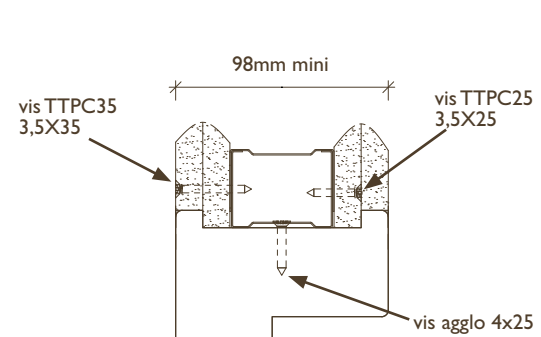
CAS C: Fixation d'une huisserie bois ou d'une huisserie métallique dans une paroi support associée - Mode de pose dit à l'avancement

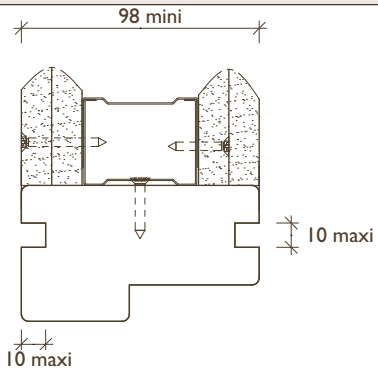
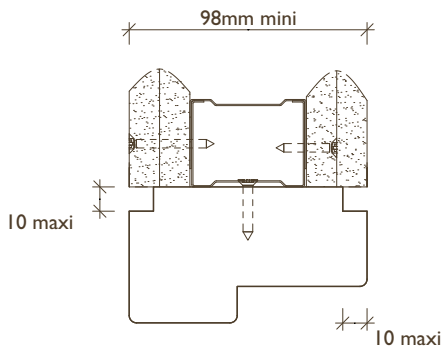
Les blocs-portes montés en huisserie bois ou en huisserie métallique ainsi que les châssis vitrés avec huisserie bois peuvent être montés en cloison support associée de type distributive ou séparative suivant leur procès-verbal de référence et en respectant les dispositions du DTU 25.41.

- dans le cas d'une cloison distributive, celle-ci sera au minimum de 98mm d'épaisseur avec un parement en plaques de plâtre de largeur 900 ou 1200 mm. Chaque parement est constitué d'une ou de deux plaques de plâtre suivant le type de cloison à poser.

- dans le cas d'une cloison séparative, celle-ci sera au minimum d'épaisseur 120mm. Chaque parement est constitué de deux ou trois plaques de BA13 suivant le type de cloison à poser.

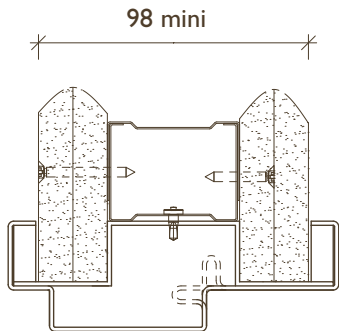
Les plaques de plâtre viennent en butée de la rainure à brique des montants et de la traverse de l'huisserie. Les joints verticaux seront décalés de 380mm environ d'une peau à l'autre.


PRINCIPES DE MONTAGE DES HUISSERIES BOIS - mode de pose dit à l'avancement	
Configuration	Cloison support de type 98/48
Huisserie bois englobante	 <p>98mm mini</p> <p>vis TTPC35 3,5X35</p> <p>vis TTPC25 3,5X25</p> <p>vis agglo 4x25</p>
Huisserie bois affleurante*	 <p>98mm mini</p> <p>vis TTPC35 3,5X35</p> <p>vis TTPC25 3,5X25</p> <p>vis agglo 4x25</p>
	 <p>98mm mini</p> <p>vis TTPC35 3,5X35</p> <p>vis TTPC25 3,5X25</p> <p>vis agglo 4x25</p>

Configuration	Cloison support de type 98/48	
Huisserie bois avec rainure décorative** (rainure d'épaisseur maximum de 10mm)		
	rainure tapée	joint creux

* Dans le cas d'une huisserie bois affleurante, un couvre joint en option peut être ajouté au niveau de la jonction.

** Dans le cas d'une huisserie bois rainurée, l'huisserie bois a la même épaisseur que la cloison, sauf à la jonction avec la cloison où une ou deux rainures peuvent être usinées. En option, ces rainures peuvent être habillées par une garniture esthétique de nature indifférente. Voir annexe Ax-82-Rainures sur huisserie bois E60/EI60.

PRINCIPES DE MONTAGE DES HUISSERIES METALLIQUES - mode de pose dit à l'avancement	
Configuration	Cloison support de type 98/48
Huisserie métallique	

 A noter: l'ensemble des parois flexibles (ex. : cloison de type 98/48) décrites doivent justifier d'un procès-verbal de résistance au feu adapté aux exigences de la réglementation.

CAS D: Fixation d'une huisserie bois dans une paroi support associée Mode de pose dit fin de chantier

Les huisseries en bois des blocs-portes sont fixées dans une paroi support associée de 98 mm d'épaisseur minimum de la manière suivante:

Paroi support	Fixation de l'huisserie bois	Calfeutrement	Calage*	Etanchéité
- cloison à ossatures renforcées formant une baie libre	- huisserie bois fixées aux plaques d'about par vis placø 4,8 x 90	non	oui	- couvre-joints d'épaisseur variable et de $m/v \geq 600$ [kg/m ³] ou - deux joints graphite de section 10 x 2
		oui	oui	- couvre-joints d'épaisseur variable et de $m/v \geq 600$ [kg/m ³] ou - deux joints mastic ou - aile de recouvrement

Jeux maximums entre l'huissierie et la paroi support ou entre le précadre et l'huissierie bois				
Calfeutrements ou étanchéité à chaud	Epaisseurs mini des couvre-joints (mm)			Epaisseur mini de l'aile (mm)
	0 (sans couvre-joint)	8	15	8
aucun	N.A.*	5	5	N.A.*
joint intumescent	N.A.*	5	5	N.A.*
mousse PU non feu	N.A.*	5	5	5
mousse PU feu	5	5	5	5
bouffrage laine minérale	5	5	5	5
nappe minérale	5	5	5	5
mastic feu	5	5	5	5

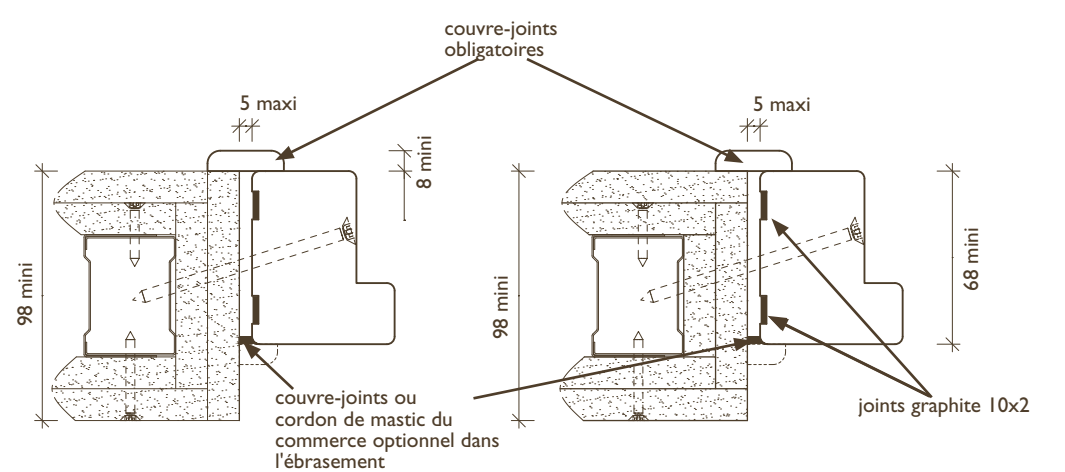
N.A.*: Non applicable

Le calfeutrement entre l'huissierie et la cloison ou entre l'huissierie et le précadre peut être assuré et selon les cas par:

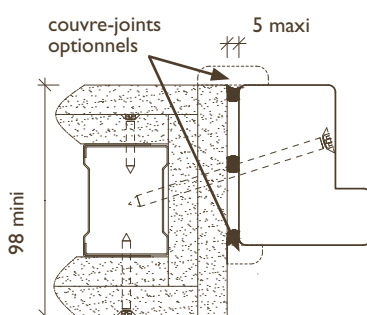
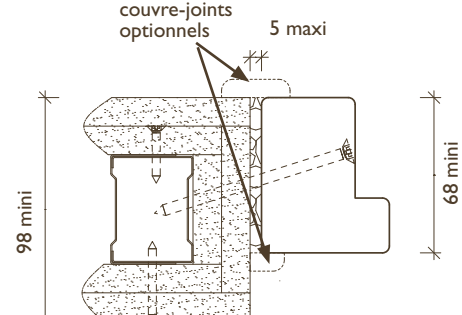
Calfeutrement	Référence	Fournisseur	Dimensions
mousse polyuréthane non feu	divers	divers	-
mousse polyuréthane feu	ODIFOAM	ODICE	-
	SOUDAFOAM FR	SOUDAL	-
laine minérale	divers	divers	-
nappe minérale	SUPERWOOL ou ODIWOOL	ODICE	ep. 5mm, à l'arrière de l'huissierie de longueur et largeur totales du calfeutrement nécessaire
cordons de mastic feu	ACRYLODICE	ODICE	-
	GASKET SEAL ou FIRECRYL FR	SOUDAL	-

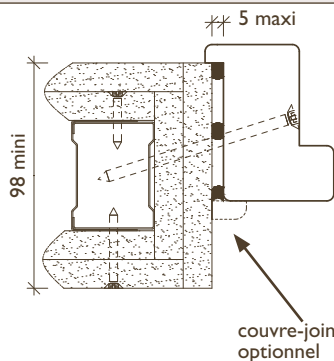
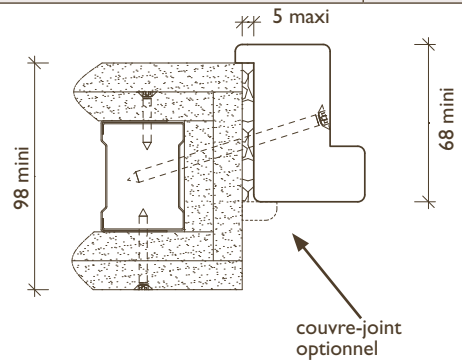
CAS D-I: Fixation sans précadre, sans calfeutrement

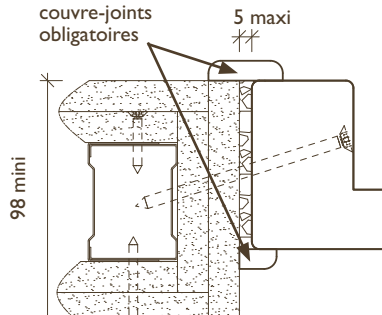
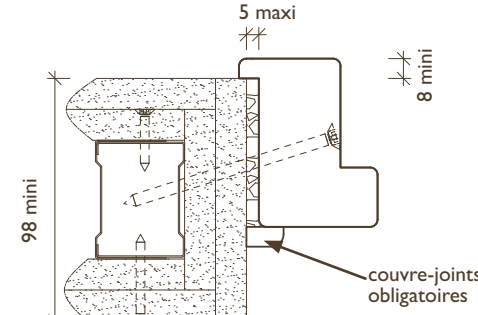
D-I.1	SANS CALFEUTREMENT à l'arasement: couvre-joints obligatoires dans l'ébrasement: couvre-joint ou cordon mastic de finition facultatif	Jeu maxi :	5 mm
		Ep. mini du couvre joint à l'arasement:	8 mm



CAS D-2: Fixation sans précadre, avec calfeutrement

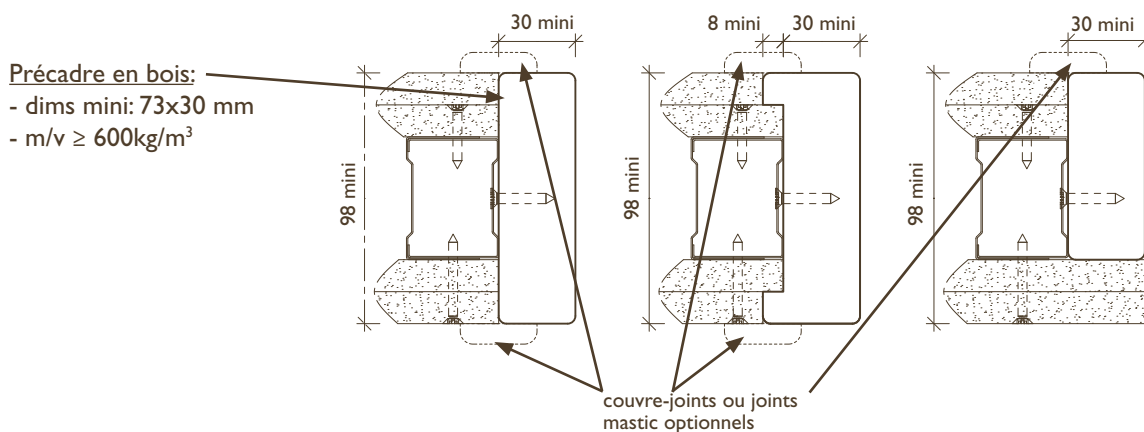
AVEC CALFEUTREMENT			
D-2.1	Calfeutrement minéral ou mastic FEU ou mousse PU FEU Couvre-joints ou cordon de mastic de finition facultatifs	Jeu maxi :	5mm
 			
Huisserie bois affleurante			

AVEC CALFEUTREMENT			
D-2.2	Calfeutrement minéral ou mastic FEU ou mousse PU FEU Couvre-joints ou cordon de mastic de finition facultatifs	Jeu maxi :	5mm
 			
Huisserie bois avec aile de recouvrement			

AVEC CALFEUTREMENT			
D-2.3	Tous calfeutrements PU et minéraux autorisés Couvre-joints obligatoires	Jeu maxi :	5mm
 			
Huisserie bois affleurante		Huisserie bois avec aile de recouvrement	

CAS D-3: Fixation avec précadre sans calfeutrement

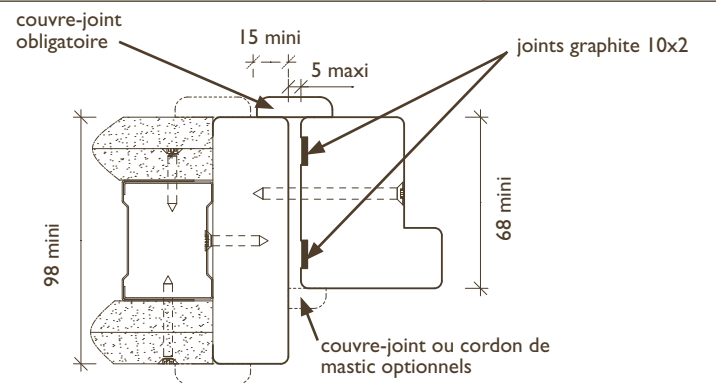
Les cloisons d'ossatures renforcées se présentent en baie libre et peuvent être équipées de précadres en bois d'épaisseur minimum 30mm. Le précadre peut être positionné symétrique ou asymétrique en face feu ou face opposée au feu. Trois principes de montages sont possibles:



Paroi support	Fixation du pré-cadre en bois	Fixation de l'huissérie bois	Calfeutrement	Calage*	Etanchéité
- cloison à ossatures renforcées en baie libre avec précadre	- fixé à la cloison support associée par des vis $\varnothing 4$ minimum au pas moyen de 600 mm et de longueur permettant une prise de la vis de 20mm minimum dans le précadre	- fixée par vis à bois $\varnothing 4$ mm au pas de 600mm et de longueur permettant une prise de 15 mm minimum dans le précadre	non	oui	- couvre-joints d'épaisseur variable et de $m/v \geq 600 \text{ [kg/m}^3]$ ou - deux joints graphite 10x2
			oui	oui	- couvre-joints d'épaisseur variable et de $m/v \geq 600 \text{ [kg/m}^3]$ ou - joint mastic ou - aile de recouvrement de l'huissérie bois

*calage en bois de $m/v \geq 600 \text{ kg/m}^3$ à l'arrière des points de fixation

D-3.1	SANS CALFEUTREMENT à l'arasement: couvre-joints obligatoires dans l'ébrasement: couvre-joint ou cordon mastic de finition facultatif	Jeu maxi :	5 mm
		Ep. mini du couvre joint à l'arasement:	8 mm



couvre-joint obligatoire

15 mini

5 maxi

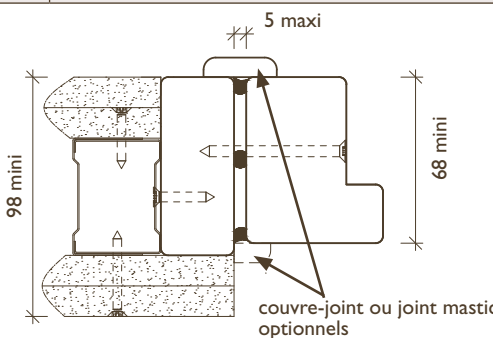
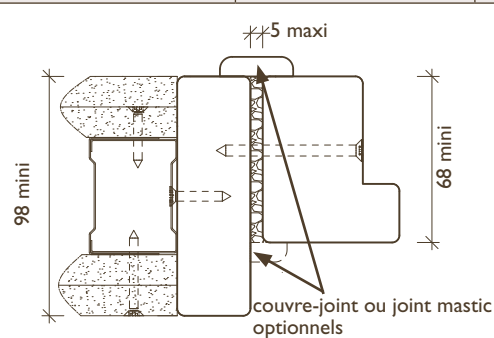
joints graphite 10x2

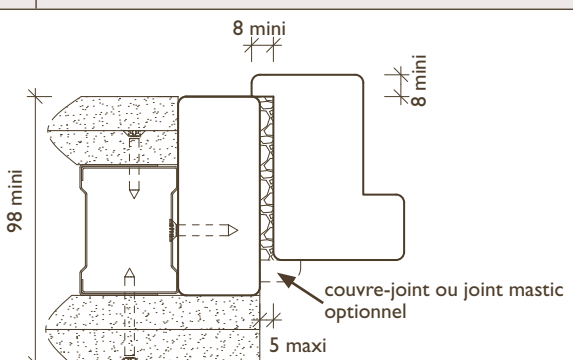
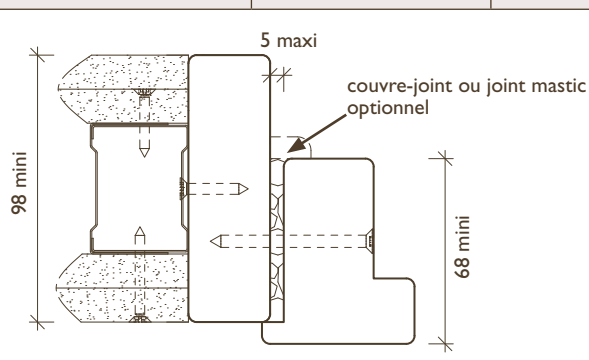
98 mini

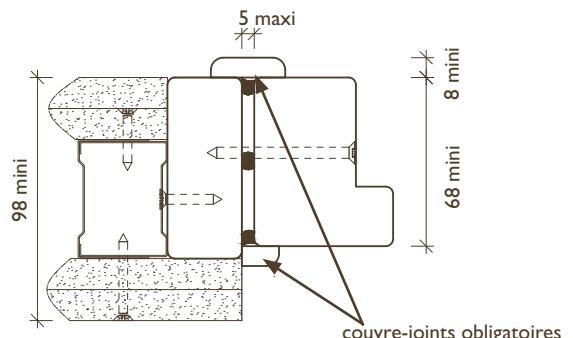
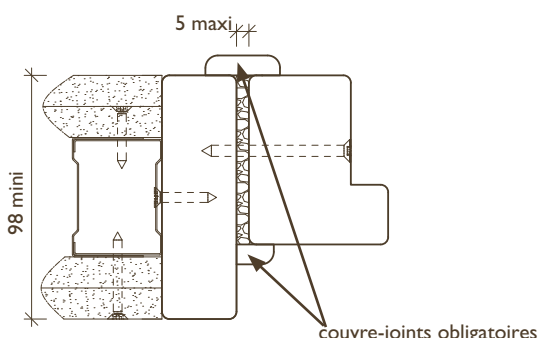
68 mini

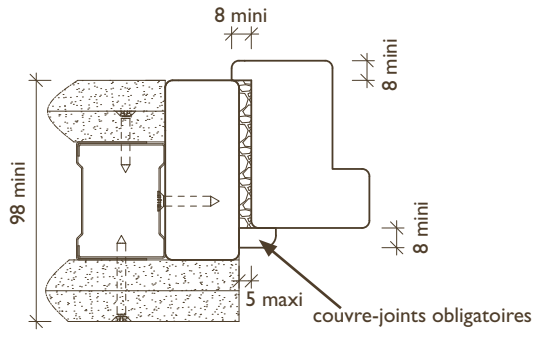
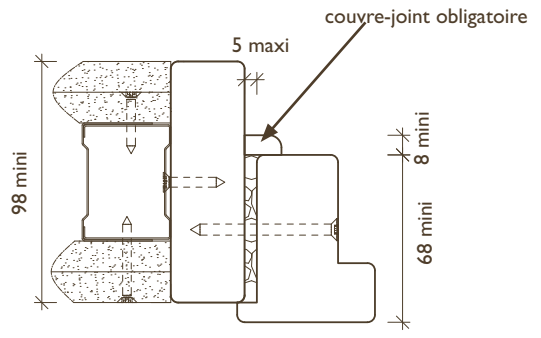
couvre-joint ou cordon de mastic optionnels

CAS D-4: Fixation avec précadre avec calfeutrement

D-4.1	AVEC CALFEUTREMENT	Jeu maxi :	5 mini
	Calfeutrement: mastic FEU ou mousse PU FEU Couvre-joints ou cordon de mastic de finition facultatifs	Ep. mini du couvre joint à l'arasement:	8 mm
 <p>Calfeutrement par cordons de mastic FEU et couvre-joints optionnels</p>		 <p>Calfeutrement par mousse PU FEU et couvre-joints optionnels</p>	

D-4.2	AVEC CALFEUTREMENT	Jeu maxi :	5 mini
	Calfeutrement: mousse PU FEU Couvre-joints ou cordon de mastic de finition facultatifs	Ep. mini du couvre joint à l'arasement:	8 mm
 <p>Calfeutrement par mousse PU FEU et couvre-joints facultatifs</p>		 <p>Huissierie bois avec aile de recouvrement</p>	

D-4.3	AVEC CALFEUTREMENT	Jeu maxi :	5 mini
	Tous calfeutrements PU et minéraux autorisés Couvre-joints ou joints mastic obligatoires	Ep. mini du ouvre joint dans l'ébrasement:	8 mm
 <p>Calfeutrement minéral ou mousse PU, et couvre-joints obligatoires</p>			

D-4.4	AVEC CALFEUTREMENT	Jeu maxi :	5mini
	Tous calfeutrements PU et minéraux autorisés Couvre-joints ou joints mastic obligatoires	Ep. mini du ouvre joint dans l'ébrasement:	8 mm
			
Calfeutrement minéral ou mousse PU, et couvre-joints obligatoires Huissierie bois avec aile de recouvrement			