

NOTICE DE POSE

Doc n° :
RD_NP_RENO_VV_PL_AS_HMCL_D

Bloc-porte de rénovation va et vient pivot linteau asservissement séparé (cas sur huisserie métal en cloison légère)

Application : 23/02/2016

Mise à jour : 12/01/2026

NOTICE DE POSE pour bloc-porte Certifié NF Portes résistant au feu en Bois

concernant la mise en œuvre d'une huisserie de rénovation en bois sur un bloc-porte ayant initialement une huisserie en métal avec ou sans listel.



Produits certifiés

BP va et vient EI30 rénovation pivot linteau :

- **D3502** DV pivot GROOM
- **D3506** DV pivot SEVAX

Produits non certifiés

BP va et vient EI60 rénovation pivot linteau :

- **D6502** DV pivot GROOM
- **D6506** DV pivot SEVAX



Adresses sur quefairedemesdechets.fr



3 Allée des Ajoncs
Z.A.C. de la Montane EST 1
19800 EYREIN

Tél. : 05 55 20 82 98
Fax : 05 55 20 92 30

contact@polytech-bp.fr
www.polytech-bp.com

1. Sommaire

1. SOMMAIRE	2
2. COMPOSITION A LA LIVRAISON ET STOCKAGE.....	3
2.1. Eléments livrés	3
2.2. Vérifications.....	3
2.3. Manutention	3
2.4. Réception	3
2.5. Stockage	4
3. MATERIEL A PREVOIR.....	4
4. RECOMMANDATIONS DE POSE.....	5
5. MISE EN ŒUVRE DE L’HUISSERIE DE RENOVATION	6
5.1. Types de profils	6
5.2. Préparation pour la fixation de la traverse haute	6
5.3. Fixation des tasseaux et cornières d'habillage	8
5.4. Fixation de la traverse de l'hubserie de rénovation.....	11
6. MISE EN PLACE DU VANTAIL	13
6.1. Mise en place de la crapaudine	13
6.2. Engondage du vantail	13
6.3. Réglage des jeux latéraux.....	15
6.4. Réglage de l'alignement.....	16
7. REGLAGE DES PIVOTS.....	18
7.1. Réglage de la force	18
7.2. Réglage de la vitesse de fermeture et de l'à-coup final :	18
8. MISE EN PLACE DES DISPOSITIFS DE RETENUE	19
9. MISE EN PLACE DES CONTACTS DE POSITION.....	22
9.1. Contact de position d'attente.....	22
9.2. Contact de position de sécurité.....	22
10. MISE EN PLACE DU BOITIER DE RACCORDEMENT.....	22
10.1. Boîtier sans A.R.I. (anti-réarmement involontaire).....	22
10.2. Boîtier avec A.R.I.	23
11. MISE EN PLACE D’EQUIPEMENTS DAS EVACUATION	23
12. TESTS ET ESSAIS DE FONCTIONNEMENT	24
13. REFERENCES DES NOTICES DE MONTAGE ET / OU DE REGLAGE DES EQUIPEMENTS DAS	25

2. COMPOSITION A LA LIVRAISON ET STOCKAGE

2.1. Eléments livrés

- 1 traverse bois avec ses 2 pivots et ses protections thermiques en bout
- 2 vantaux avec leurs pentures
- 1 sacnet, par vantail, avec :
 - une crapaudine à fixer sur le sol fini
 - la vis de réglage du jeu latéral à mettre sur la penture haute
 - la bride et ses 2 vis de fixation pour bloquer l'axe du pivot dans la penture haute
- 1 dispositif de retenue (ventouse électromagnétique) par vantail dans son emballage d'origine avec sa contreplaque
- 1 boîtier de connexion (S'il s'agit d'un boîtier anti-réarmement, une notice l'accompagne)
- 1 bouton poussoir de commande manuelle de fermeture des vantaux (rupture d'alimentation des ventouses)
- 3 boîtiers Batibox (1 par ventouse encastrée et 1 pour le bouton poussoir)
- 3 à 6 tasseaux ou cornières pré-percé(e)s avec des morceaux de double face sur la face en contact avec l'huissierie (habillage huissierie existante)
- 1 gabarit de perçage pour la traverse
- vis M5x100 avec leurs écrous M5 à sertir*
- vis placod autoforeuse 3,5 x 25 (fixation tasseaux/cornières) *
- cette notice de pose

Dans le cas de demande d'équipement DAS tels que gâche ou serrure électrique, les éléments sont montés et leurs accessoires sont livrés à part avec leurs notices.

* nombre de vis et écrous variant selon les dimensions de l'huissierie

2.2. Vérifications

- dimensions de l'huissierie et des vantaux
- force des pivots adaptée à la largeur « l » des vantaux selon le tableau suivant :

Type de pivot	Force	Règle
GROOM GRL100	3 à 4 réglable	Force 3 : $l \leq 1006$ mm, Force 4 : $1007 < l \leq 1156$ mm
SEVAX JANUS	3, 4 et 5 fixe	Force 3 : $l \leq 1020$ mm, Force 4 : $1021 < l \leq 1170$ mm Force 5 : $1171 < l \leq 1230$ mm

- ventouses :
 - Mode de commande : rupture ou émission
 - Tension d'alimentation : 24 ou 48V OU bitension 24/48V (suivant modèle)
 - Contreplaque
- Contact d'attente en option
- tension des équipements DAS tels que verrous électromagnétiques ou serrures motorisées (qui doivent être commandées par rupture de courant)

2.3. Manutention

Le bloc-porte doit être manipulé et transporté tel que décrit au §5.1 du DTU 36.2.

2.4. Réception

Il appartient à l'entrepreneur de procéder à la réception et au contrôle des blocs-portes comme décrit au §5.2 du DTU 36.2. La vérification des palettes et de son contenu est à effectuer impérativement à la réception de la

livraison, avant de signer le bordereau du transporteur. Dans le cas d'anomalies constatées par l'entrepreneur et le chauffeur, l'entrepreneur doit noter les réserves sur l'émargé du chauffeur et en réaliser une copie. Une confirmation de réserves est à faire au transporteur dans les 48h par courrier recommandé. Les recommandations sont indiquées au dos du bon de livraison : « Avis Important Réception Marchandises », et une étiquette d'alerte est apposée sur les palettes :



2.5. Stockage

Le bloc-porte doit être stocké suivant le §5.3 du DTU 36.2 dans un local sec et ventilé, à l'abri des intempéries et projections diverses et sur des supports plans et stables. Les blocs-portes, le temps de leur stockage doivent conserver leurs protections (carton ou film protecteur protégeant chaque palette) jusqu'au moment de leur pose sur chantier. Les palettes de blocs portes vitrés ne doivent pas être superposées, aucune marchandise ne doit être posée dessus.

Afin de ne pas engendrer de déformations dans le cas où les blocs-portes seraient empilés, le stockage doit se faire en piles aérées et dégagées du sol comme précisé au §5.3.2 du DTU 36.2.

Dans le cas où les blocs-portes seraient stockés plus d'un mois sur chantier, il est nécessaire de stocker ceux-ci dans un local spécifique dont les conditions hygrothermiques seront aussi proches que possible de celles prévisibles des locaux dans lesquels les blocs-portes seront installés.

Il est recommandé de stocker les accessoires dans un local sécurisé fermant à clé.

3. MATERIEL A PREVOIR

Le matériel à prévoir, en fonction des différentes étapes, est le suivant :

- Pour la pose de la traverse:
 - Un niveau
 - Un fil à plomb
 - Une perceuse (Forets métal de Ø2.5, Ø6 et Ø7) / visseuse (clé allen de 3)
 - Une pince à sertir (mandrin M5)
- Pour la pose des tasseaux ou cornières d'habillage :
 - Une perceuse (Foret métal de Ø2,5) / visseuse (embout PH2)

- Pour la mise en place de la crapaudine :

Voir page 14

- Pour la mise en place des vantaux et leurs réglages :
 - Une clef allen de 5
 - Un tournevis T10 ou une visseuse avec embout T10
 - Un tournevis plat
 - Une clef plate de 10
- Pour la pose des ventouses encastrées et du bouton poussoir (en cloison légère):
 - Une scie cloche de Ø127mm avec une perceuse
 - Un tournevis cruciforme
 - De l'enduit

4. RECOMMANDATIONS DE POSE

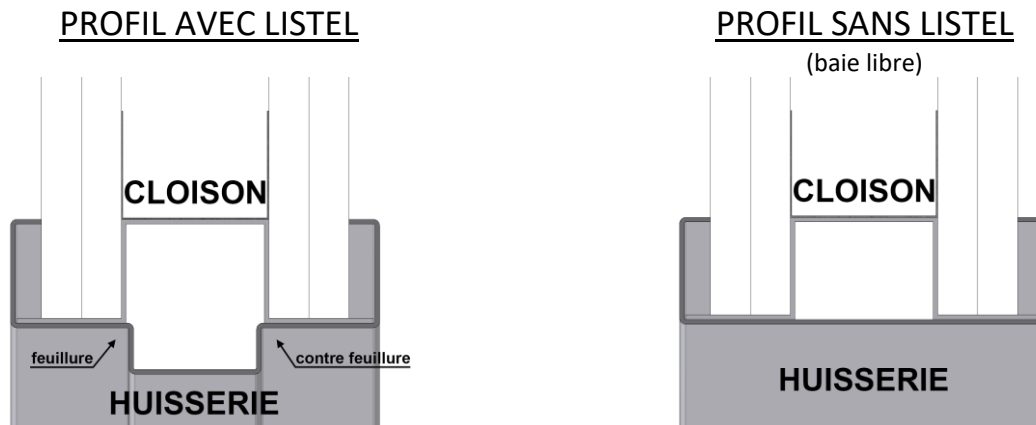
Nous vous rappelons que tout changement d'un composant du D.A.S. entraîne la non-conformité de l'installation.

Le bloc-porte et ses équipements doivent être installés suivant les règles d'installation de la norme NF S 61-932 et autres normes concernant ce type de matériel, notamment :

- Les lignes de télécommande et de contrôle ne doivent avoir aucune liaison galvanique entre elles et avec tout autre circuit.
-
- Les lignes de télécommande doivent être réalisées en câbles prévus pour les canalisations fixes. Leurs conducteurs doivent présenter une section égale ou supérieure à 1,5 mm² pour les câbles rigides et à 1 mm² pour les câbles souples. La section des conducteurs devra, de plus, être choisie de façon à tenir compte des chutes de tension en ligne, risquant de compromettre la compatibilité entre les caractéristiques de sortie des dispositifs de commande et les caractéristiques d'entrées des dispositifs télécommandés.
- Les lignes de télécommande par émission de courant ainsi que les lignes de contrôle doivent être réalisées, soit en câbles de catégorie CR1 (au sens de la norme NF C 32-070), soit en câbles de la catégorie C2 (au sens de la norme NF C 32-070) placés dans des cheminements techniques protégés. Toutefois, elles peuvent être réalisées en câbles de la catégorie C2 et sans protection contre l'incendie dès qu'elles pénètrent dans la zone de mise en sécurité correspondant aux D.A.S. qu'elles desservent.
- Les lignes de télécommande par rupture de courant doivent être réalisées, au minimum, en câbles de la catégorie C2.
- La surveillance des lignes de télécommande à émission et des lignes de contrôle est obligatoire. Toutefois, il est admis que ces lignes reliant un matériel déporté de C.M.S.I. à un D.A.S. puissent ne pas être surveillées si l'ensemble des conditions suivantes est respecté :
 - Chaque ligne a une longueur inférieure à 3 m et elle est facilement visitable,
 - La totalité des lignes, le matériel déporté et le D.A.S. télécommandé se trouvent dans le même volume,
 - Une protection renforcée contre les chocs mécaniques est assurée à ces lignes.
- Le système doit être conçu de manière à limiter les conséquences d'un défaut survenant sur les câbles ou les raccordements. En particulier, une ligne de télécommande au sens de la norme NF S 61-931 ne doit pas comporter plus de 32 Dispositifs Actionnés de Sécurité commandés par émission de courant.
- La longueur des liaisons entre le bornier principal et le bornier de connexion des composants ne doit pas excéder 6 m et leurs liaisons doivent être protégées mécaniquement sous conduit rigide continu, ayant un degré de protection IK 07 au sens de la norme NF EN 50-102.
- Les opérations d'exploitation et de maintenance doivent être réalisées conformément à la norme NF S 61-933.

5. MISE EN ŒUVRE DE L'HUISSERIE DE RENOVATION

5.1. Types de profils



3 cas :

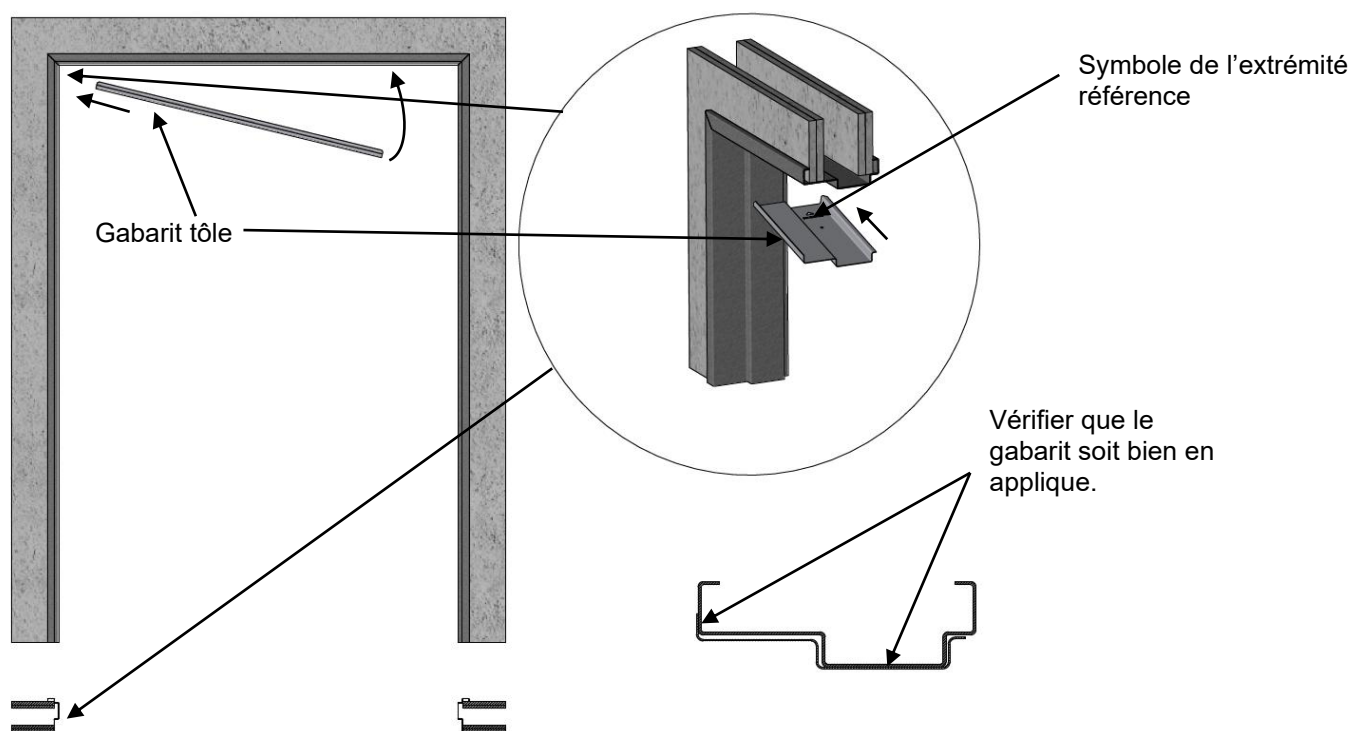
- Montants et traverse avec listel
- Montants et traverse sans listel
- Montants avec listel et traverse sans listel

Se munir du plan identifié selon le numéro d'A R sur lequel ont été définies au préalable les prises de côtes de votre huisserie de rénovation afin de les vérifier.

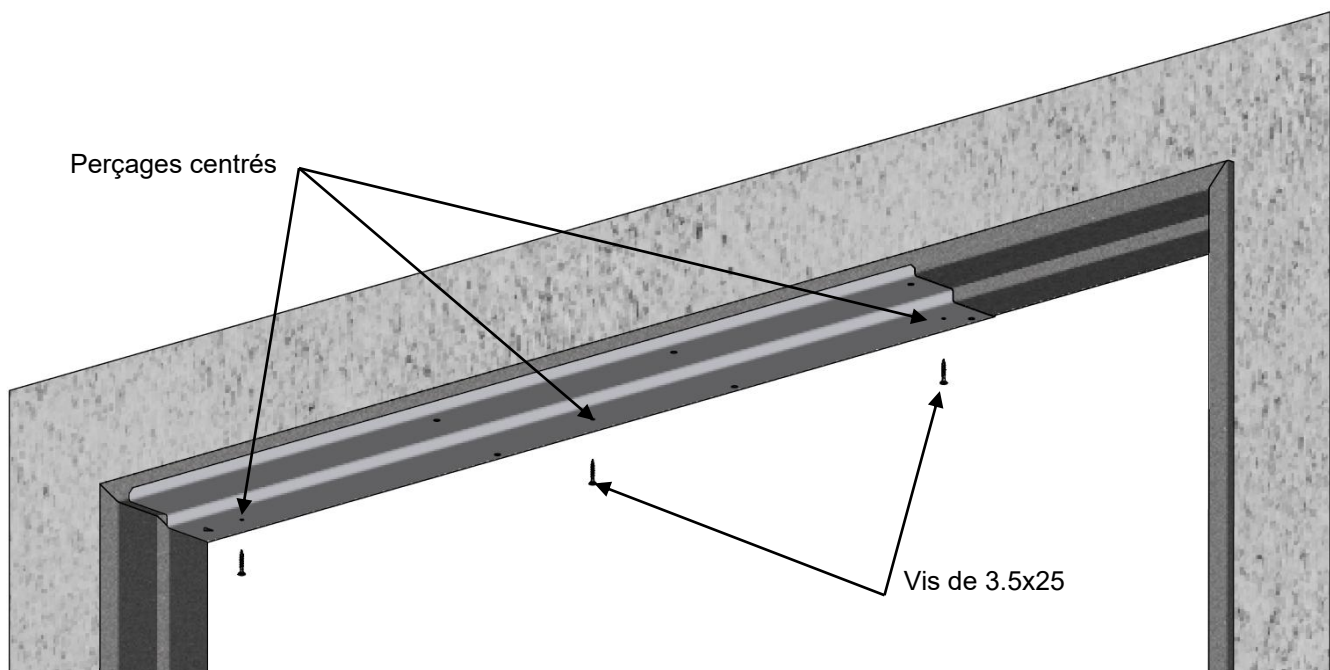
5.2. Préparation pour la fixation de la traverse haute

1. Positionner le gabarit de perçage fourni contre la traverse haute de l'huisserie existante en le calant contre le listel du montant gauche côté rotation de l'huisserie existante ou directement contre le montant gauche côté rotation s'il n'y a pas de listel (**Vue 1**).
2. Vérifier que le gabarit soit bien positionné à l'avant de l'huisserie (**Vue 1**).
3. Fixer le gabarit avec 3 vis 3,5x25 fournies selon les 3 pré-perçages Ø2.5 situés dans l'axe central (**Vue 2**)

Vue 1 :



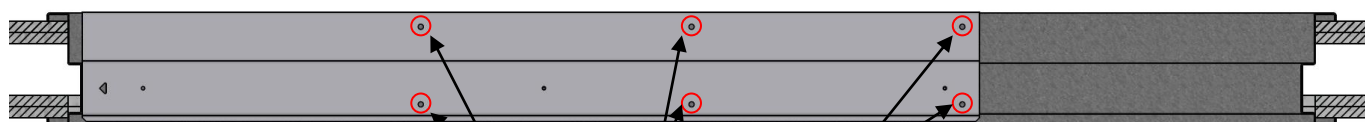
Vue 2 :



VUE DU DESSOUS DU GABARIT



Pré-perçages Ø2.5 des fixations du maintien de gabarit
(Vis 3.5x25)



Pré-perçages Ø6 des fixations de la traverse
(Vis M5x100)

4. Une fois en place, percer sur l'huissierie existante les trous de fixation pour la traverse de l'huissierie de rénovation avec un foret métal Ø6mm.

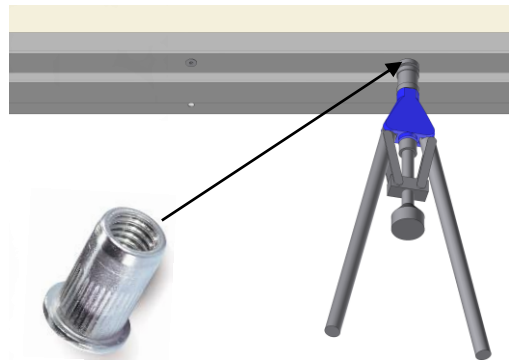


5. Retirer le gabarit.
6. Elargir les trous de l'huissérie existante avec un foret métal Ø7mm et y insérer les écrous à sertir M5.

7. Enfin, sertir les écrous M5 (mandrin M5).



Vérifier le bon sertissage des écrous.



5.3. Fixation des tasseaux et cornières d'habillage

5.3.1. Précisions selon les cas rencontrés:

5.3.1.1. **CAS AVEC LISTEL SUR MONTANTS ET TRAVERSE (E30)**

- Des tasseaux d'habillage sont fournis afin de combler les feillures et contre feillures des montants et de la traverse de l'huissérie existante

5.3.1.2. **CAS AVEC LISTEL SUR MONTANTS SEULEMENT (E30)**

- Des tasseaux d'habillage sont fournis afin de combler les feillures et contre feillures des montants de l'huissérie existante

5.3.1.3. **CAS AVEC LISTEL SUR MONTANTS ET TRAVERSE (EI30)***

- Des cornières d'habillage sont fournies afin de combler les feillures et contre feillures des montants et de la traverse de l'huissérie existante ainsi que de recouvrir ses parements

5.3.1.4. **CAS AVEC LISTEL SUR MONTANTS SEULEMENT (EI30)***

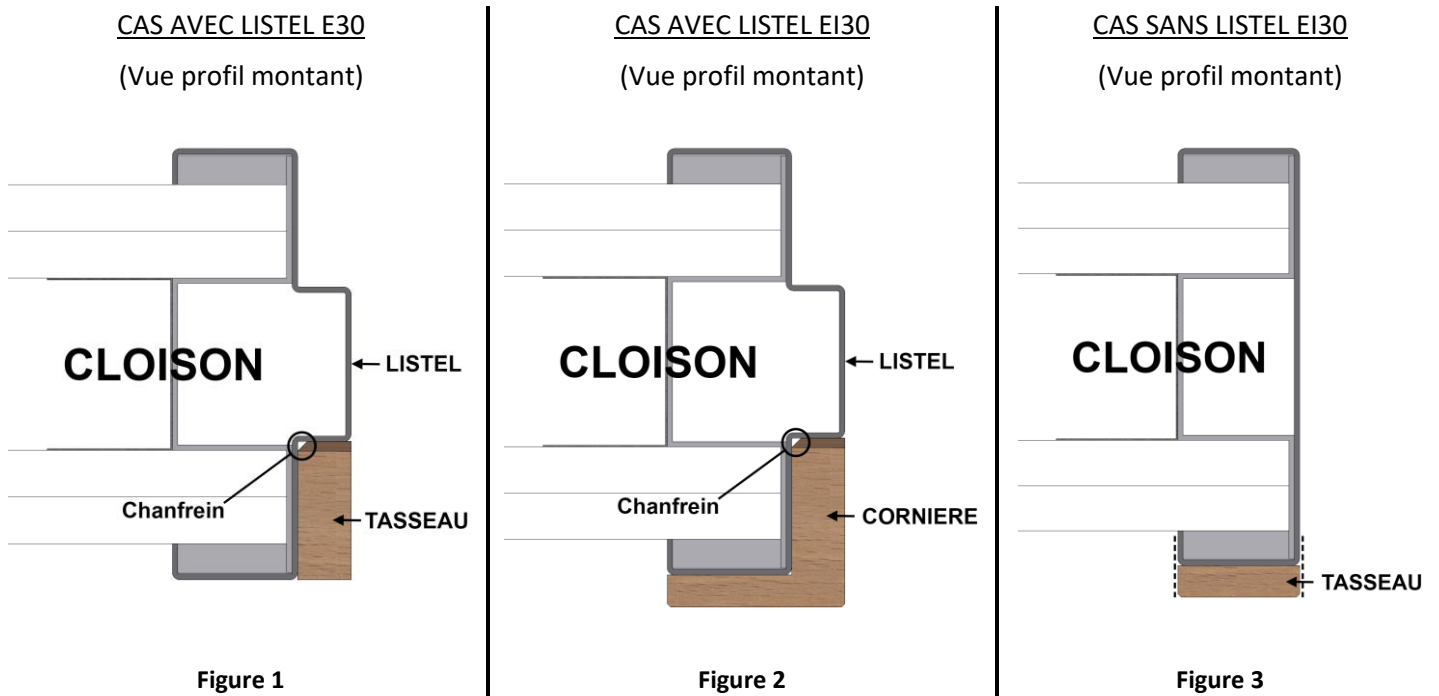
- Des cornières d'habillage sont fournies afin de combler les feillures et contre feillures des montants de l'huissérie existante ainsi que de recouvrir ses parements
- Des tasseaux d'habillage sont fournis afin de recouvrir les parements de la traverse de l'huissérie existante

5.3.1.5. **CAS SANS LISTEL (EI30)***

- Des tasseaux d'habillage sont fournis afin de recouvrir les parements des montants et de la traverse de l'huissérie existante

* Dans le cas d'une huissérie de rénovation répondant à un classement feu EI30, il est nécessaire de recouvrir les parements de l'huissérie existante.

5.3.2.Trois possibilités



Le cas de montage présenté dans cette notice est celui représenté ci-dessus à gauche. Suivre la même procédure pour les autres cas. Lorsqu'il y aura des différences, ces dernières seront précisées.

Note : Du double-face est présent sur la face des tasseaux ou cornières qui sera en contact avec l'huissierie. Vous pouvez ainsi rapidement identifier dans quel sens ils se positionnent et réaliser les perçages en toute simplicité.

Ne retirer le film adhésif du double-face qu'au moment de la mise en place du tasseau ou de la cornière.

Note 2: Les tasseaux et cornières d'habillage ont été fabriqués selon les côtes relevées sur le plan identifié selon le numéro d'A R.

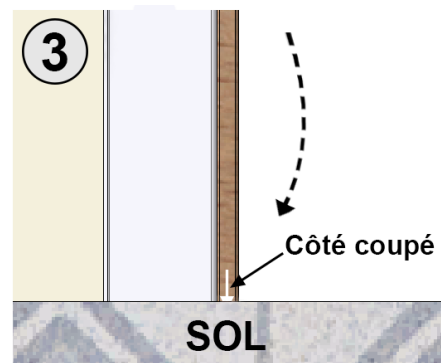
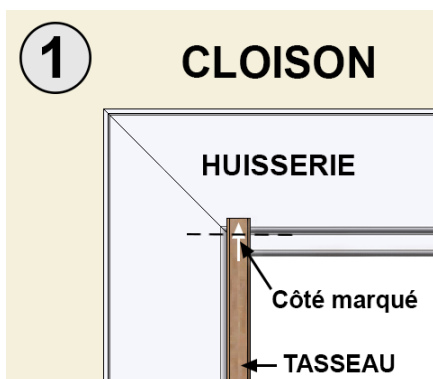
5.3.3.Fixation sur les montants



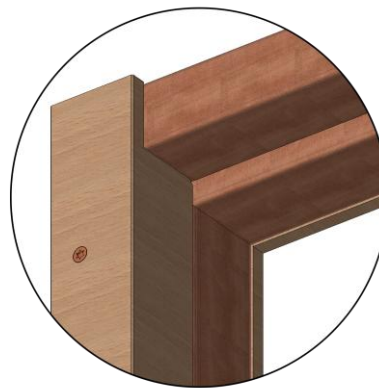
Une surcote en longueur a été prévue pour les tasseaux ou cornières habillant les montants, le but étant d'anticiper les imperfections dues au sol.

Positionner votre tasseau ou cornière face à l'huissierie existante (en simulant sa position finale), puis ajuster la longueur de la manière suivante :

1. Tourner le tasseau de manière à ce que le « côté marqué » soit vers le haut puis relever la surcote.
2. Raccourcir le tasseau.
3. Retourner le tasseau « côté coupé » vers le bas.



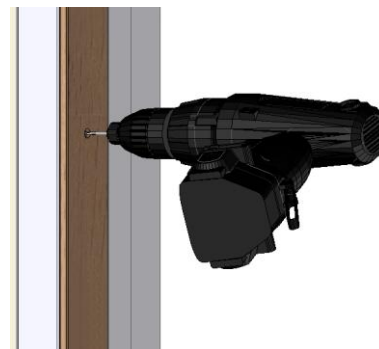
Note: Dans le cas de cornières, celles habillant les montants sont plus longues sur un côté afin de recouvrir sur leur face les angles montants/traverse de l'huissérie. Vous pouvez ainsi repérer plus facilement dans quel sens et de quel côté elles se positionnent.



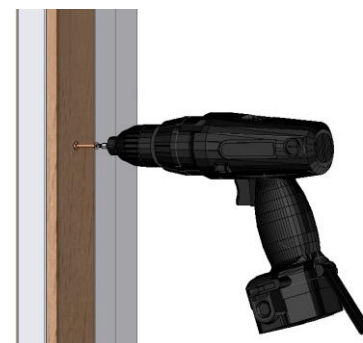
4. Ensuite, selon les cas :

- **Tasseau dans feuillure/contre feuillure :** Retirer le film adhésif du double-face et positionner le tasseau d'habillage de manière à avoir le chanfrein en fond de feuillure (voir figure 1 à la page 9).
- **Cornière :** Retirer le film adhésif du double-face et emboîter la cornière au montant de l'huissérie en l'appuyant contre, côté le plus court en fond de feuillure contre le listel (voir figure 2 à la page 9).
- **Tasseau sur parement :** Retirer le film adhésif du double-face et positionner le tasseau d'habillage de manière à ce qu'il soit affleurant aux bords de l'huissérie (voir figure 3 à la page 9).

5. Une fois mis en place, percer sur le montant de l'huissérie existante les trous pour la fixation du tasseau d'habillage selon les pré-perçages de ce dernier (foret métal Ø2,5mm).



6. Enfin, fixer le tasseau à l'huissérie à partir des pré-perçages avec les vis autoforeuses 3.5x25 fournies (embout PH2).



7. Fixer les autres tasseaux d'habillage sur les montants en suivant la même procédure.

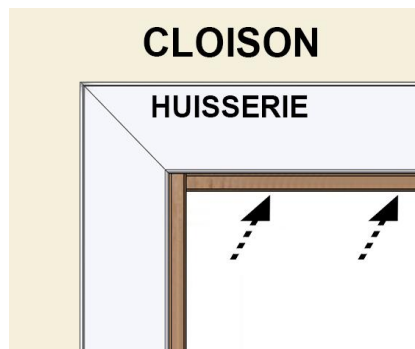
5.3.4. Fixation sur la traverse

Note 1 : Les tasseaux ou cornières d'habillage pour la traverse de l'huissérie existante sont à la bonne longueur selon les côtes relevées sur le plan identifié selon le numéro d'A R.

Note 2 : Les trous pour la fixation de la traverse de rénovation sont déjà percés dans les tasseaux ou cornières d'habillage.

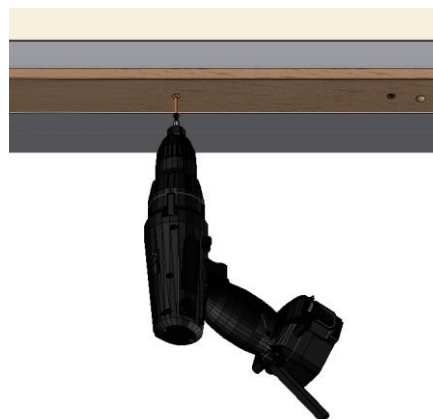
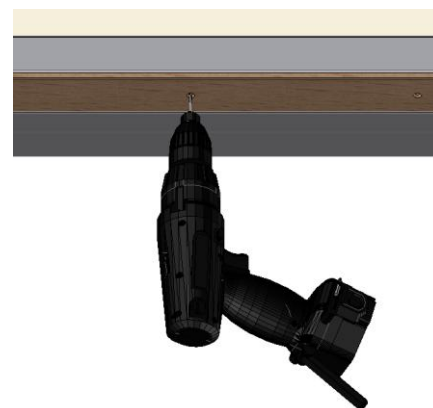
Selon les cas :

- **Tasseau dans feuillure/contre feuillure** : Retirer le film adhésif du double face et insérer le tasseau d'habillage entre les deux autres tasseaux déjà en place sur les montants, côté double face contre le listel de la traverse de l'huissierie existante (voir **figure 1** à la page 9).



- **Cornière** : Retirer le film adhésif du double-face et insérer la cornière d'habillage entre les deux autres cornières déjà en place sur les montants, en l'emboitant à l'angle de la traverse côté double face recouvrant ainsi le parement et comblant la feuillure de l'huissierie existante (voir figure 2 à la page 9).
- **Tasseau sur parement** : Retirer le film adhésif du double-face et positionner le tasseau d'habillage sur le parement de la traverse de manière à ce qu'il soit affleurant aux bords de l'huissierie en l'insérant entre les deux autres tasseaux déjà en place sur les montants (voir figure 3 à la page 9).

Une fois mis en place, percer sur la traverse de l'huissierie existante les trous pour la fixation du tasseau d'habillage selon les pré-perçages de ce dernier (foret métal Ø2,5mm).



Enfin, fixer le tasseau à l'huissierie à partir des pré-perçages avec les vis autoforeuses 3.5x25 fournies (embout PH2).

Fixer le second tasseau d'habillage sur la traverse en suivant la même procédure.

5.4. Fixation de la traverse de l'huissierie de rénovation

5.4.1. Précisions selon les cas rencontrés

Avant de positionner la traverse de l'huissierie de rénovation, vérifiez que les tasseaux ou cornières d'habillage soient bien en place si vous êtes dans l'un des cas suivants :

5.4.1.1. **CAS AVEC LISTEL SUR MONTANTS ET TRAVERSE (E30)***

- Tasseaux fixés en feuillure et contre feuillure des montants et de la traverse de l'huissierie existante

5.4.1.2. CAS AVEC LISTEL SUR MONTANTS SEULEMENT (E30)*

- Tasseaux fixés en feuillure et contre feuillure des montants de l'huissérie existante

5.4.1.3. CAS AVEC LISTEL SUR MONTANTS ET TRAVERSE (EI30)*

- Cornières fixées aux montants et à la traverse de l'huissérie existante comblant ses feuillures et contre feuillures et recouvrant ses parements

5.4.1.4. CAS AVEC LISTEL SUR MONTANTS SEULEMENT (EI30)*

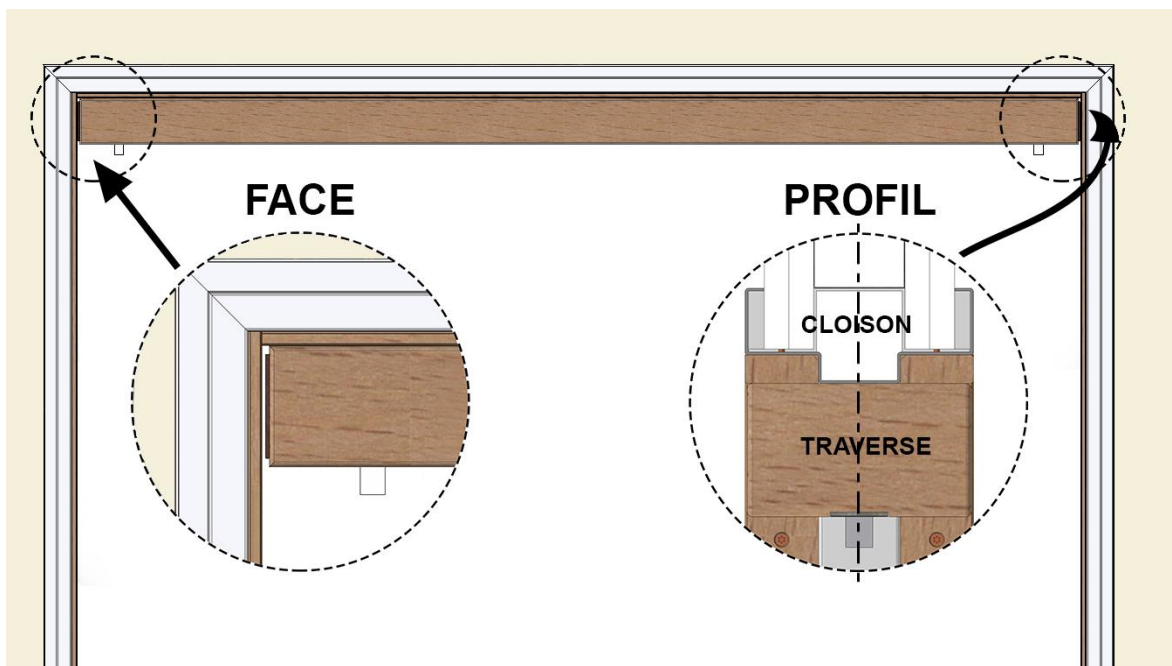
- Cornières fixées aux montants de l'huissérie existante comblant ses feuillures et contre feuillures et recouvrant ses parements
- Tasseaux fixés sur les parements de la traverse de l'huissérie existante

5.4.1.5. CAS SANS LISTEL (EI30)*

- Tasseaux fixés sur les parements des montants et de la traverse de l'huissérie existante

*(voir Figures 1,2 & 3 à la page 9)

Note : Un jeu entre les montants et la traverse a été prévu afin de faciliter l'installation de cette dernière. Veiller à avoir le même jeu des deux côtés.



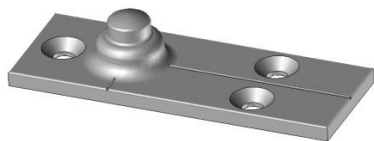
Enfin, fixer la traverse de l'huissérie de rénovation à partir des pré-perçages avec les vis M5x100 fournies (clé allen de 3).



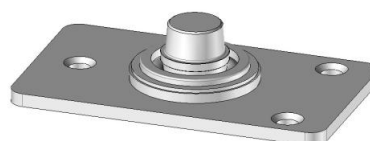
6. MISE EN PLACE DU VANTAIL

6.1. Mise en place de la crapaudine

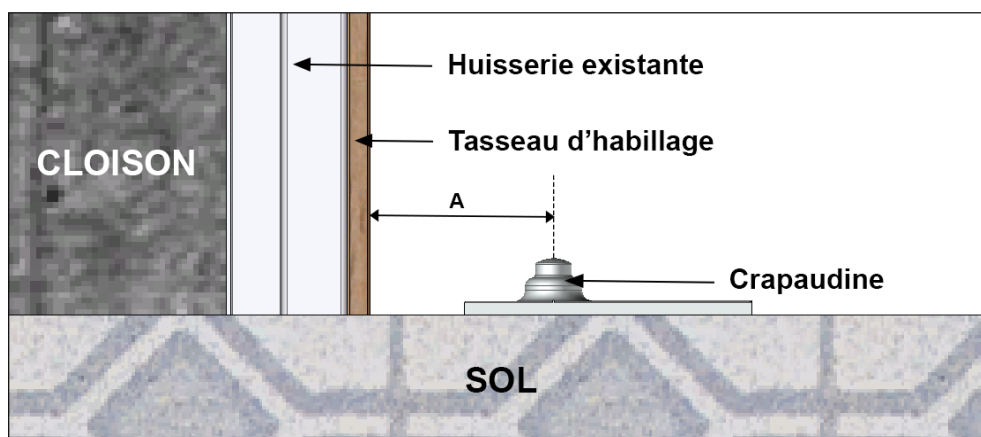
Crapaudine GROOM



Crapaudine SEVAX



Fixer la crapaudine sur le sol fini, avec son axe positionné à une côte A de 64mm (GRL 100) ou 70mm (JANUS) par rapport à l'huissérie existante. Pour fixer la crapaudine, utilisez les chevilles plastiques et les vis fournies dans le sachet contenant la crapaudine ou des vis béton.

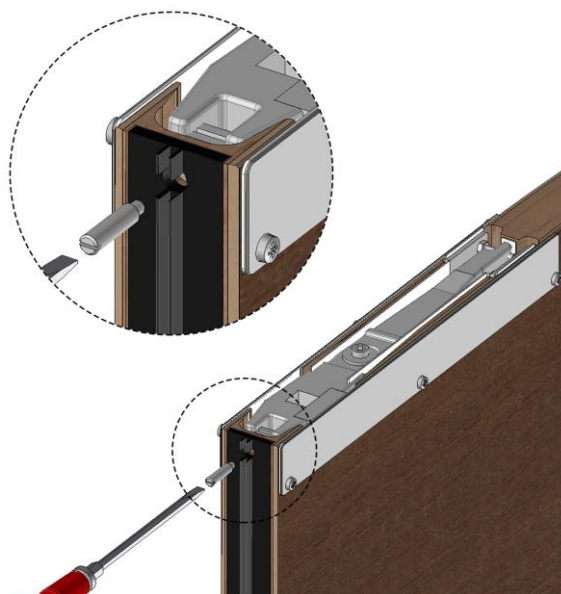


La côte A va déterminer le jeu entre le vantail et l'huissérie existante. L'important est que l'axe de la crapaudine se trouve bien à la verticale de l'axe du pivot linteau. La côte A ne pourra varier de plus de $\pm 2\text{mm}$ sans risque de voir le vantail frotter sur l'huissérie existante ou générer un jeu trop important.

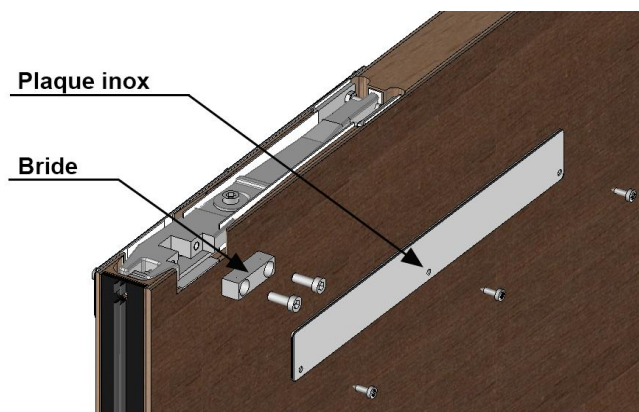
6.2. Engondage du vantail

Le cas présenté est celui du GRL 100. Suivre la même procédure pour le cas avec JANUS. Lorsqu'il y aura des différences, ces dernières seront précisées.

1. En premier lieu, insérer la vis de réglage du jeu latéral (dans le sachet avec la crapaudine) dans le chant du vantail au niveau de la penture haute à l'aide d'un tournevis plat (dans le cas du JANUS la vis de réglage du jeu latéral est déjà en place sur le bras du côté des vis de réglage de l'alignement ; voir p17).



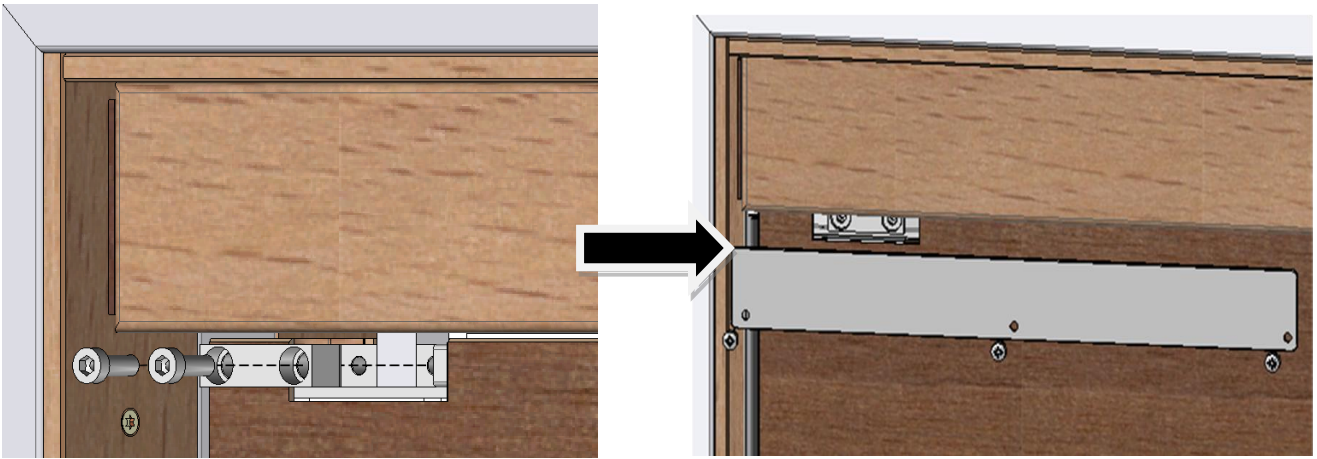
2. Enlever la plaque de protection inox avec un tournevis T10 au niveau de la penture haute sur la face où cette dernière doit recevoir l'axe du pivot.
3. Préparer la bride de la penture avec ses 2 vis et une clé allen de 5.



4. Positionner la porte parallèlement à la traverse de l'huisserie de rénovation, pour sa position finale, avec la face recevant l'axe du pivot du côté de la traverse.
5. Mettre la porte en place sur la crapaudine tout en basculant le haut de la porte vers l'arrière pour qu'elle ne tape pas dans l'huisserie.
6. Redresser la porte tout en enclenchant l'axe du pivot dans la penture haute.



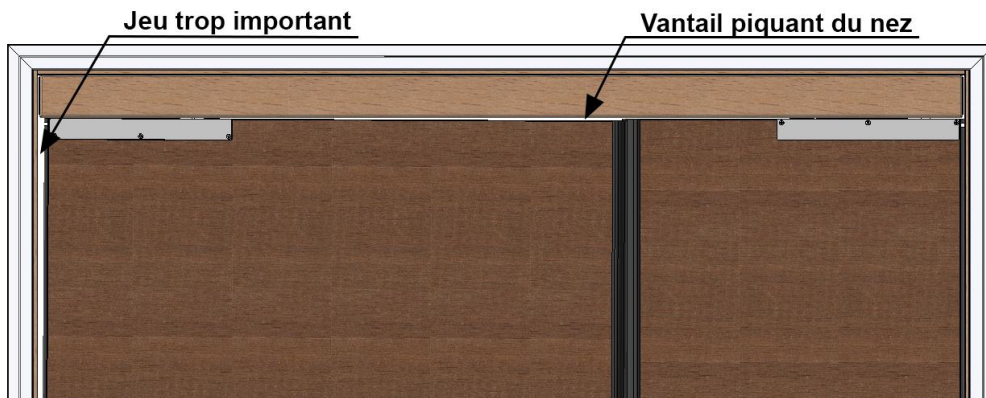
7. Mettre en place la bride puis la plaque de protection inox.



6.3. Réglage des jeux latéraux

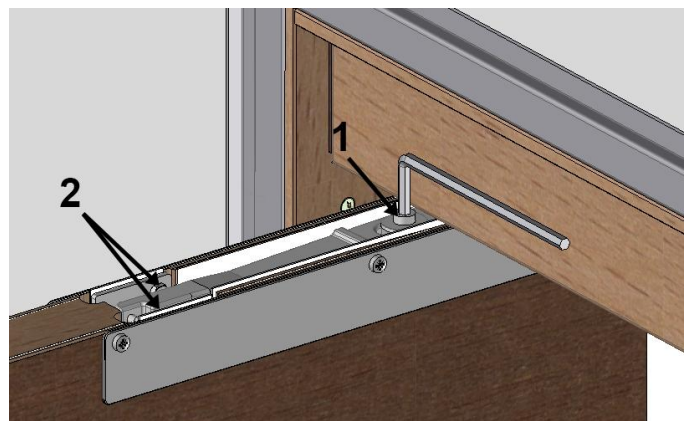
Une fois la porte en place, vérifier les jeux latéraux qui peuvent être :

- **trop faibles**, empêchant un bon fonctionnement du vantail qui toucherait l'huissérie de rénovation en levant du nez
- **trop grands**, provoquant un jeu de fonctionnement trop important entre l'huissérie de rénovation et le vantail piquant du nez



6.3.1. Pivot GROOM GRL100

Pour régler le jeu latéral, ouvrir la porte à 90° puis desserrer la vis de blocage de la penture haute avec une clé allen de 5mm (1) ainsi que les vis de réglage de l'alignement avec une clé plate de 10 (2).



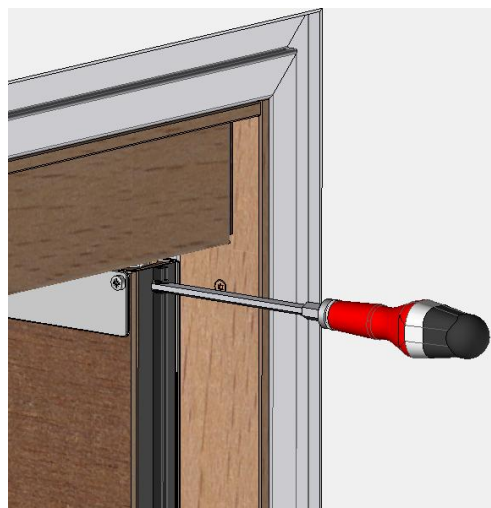
Note : Dans le cas d'une traverse de section > à 118mm, dégondrer le vantail pour pouvoir accéder à la vis de blocage.

- **Si vous souhaitez réduire le jeu** : visser la vis se trouvant dans le chant du vantail au niveau de la penture haute avec un tournevis plat.

- **Si vous souhaitez augmenter le jeu** : dévisser la vis.



Ne pas oublier de resserrer les vis de réglage de l'alignement ainsi que la vis de blocage de la penture haute desserrées précédemment.

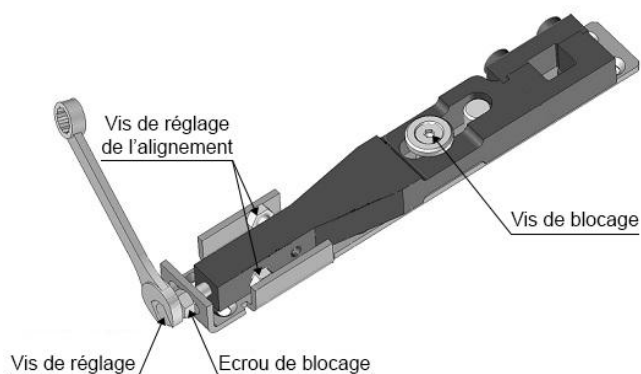


6.3.2. Pivot SEVAX JANUS

Débloquer la vis de blocage ainsi que les vis de réglage de l'alignement avec une clé plate de 10.

- **Si vous souhaitez réduire le jeu** : desserrer l'écrou de blocage et visser la vis de réglage avec la clé plate de 10.

- **Si vous souhaitez augmenter le jeu** : dévisser la vis de réglage et resserrer l'écrou de blocage.



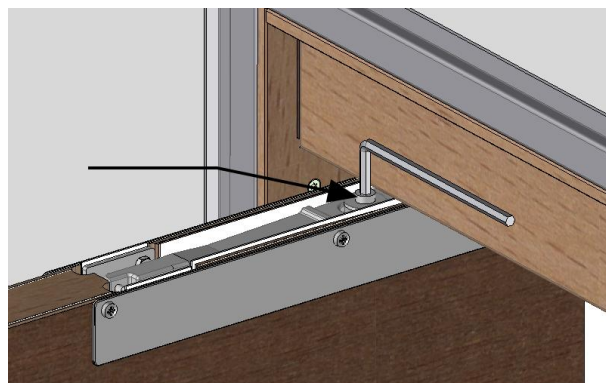
Ne pas oublier de rebloquer l'écrou de blocage, les vis de réglage de l'alignement ainsi que la vis de blocage de la penture.

6.4. Réglage de l'alignement

VUE DU DESSUS



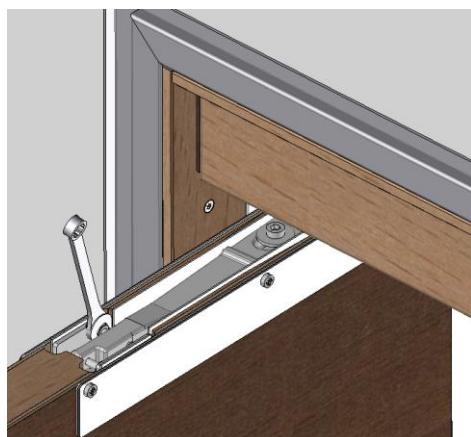
Pour régler l'alignement, ouvrir la porte à 90° puis desserrer la vis de blocage de la penture haute avec une clé allen de 5mm.



Note : Dans le cas d'une traverse de section > à 118mm, dégondrer le vantail pour pouvoir accéder à la vis de blocage.

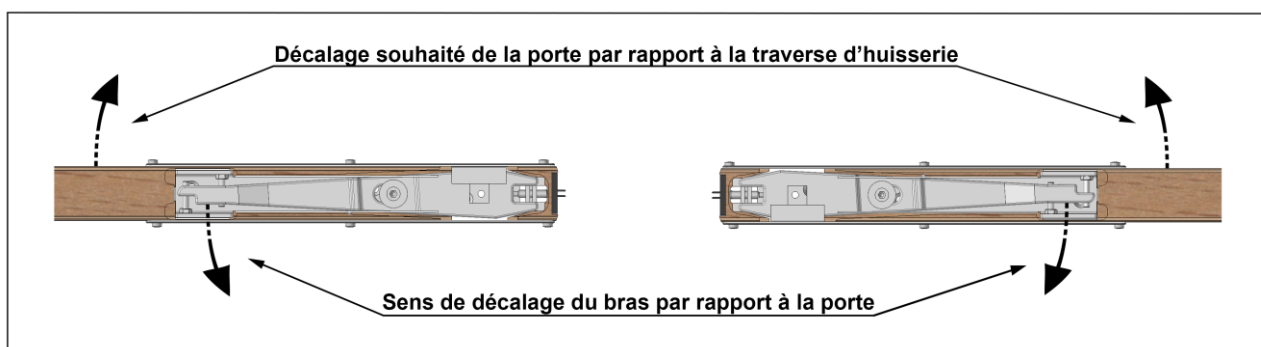
Pour la penture SEVAX, débloquer la vis de réglage du jeu latéral et ne pas oublier de la rebloquer une fois les réglages terminés.

Ensuite, visser ou dévisser les vis de réglage de l'alignement du bras de la penture haute avec une clé plate de 10 afin d'obtenir le bon alignement.



Le bras doit être réglé dans le sens opposé au décalage souhaité de la porte.

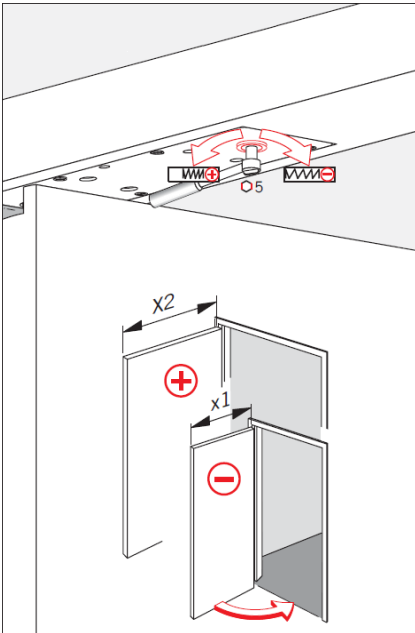
Exemple : Si l'on souhaite décaler la porte vers la droite par rapport à la traverse d' huisserie, il faut régler le bras de la penture vers la gauche par rapport à la porte, et inversement si l'on veut décaler la porte vers la gauche.



Ne pas oublier de resserrer la vis de blocage de la penture haute une fois l'alignement obtenu.

7. REGLAGE DES PIVOTS

7.1. Réglage de la force



Le pivot GRL100 de GROOM est force réglable 3 à 4. Il est réglé d'origine en force 3.

Pour des vantaux de largeur $\leq 1006\text{mm}$, la force du pivot doit être de 3.

Pour des vantaux de largeur comprise entre 1007 et 1156mm, la force du pivot doit être de 4.

Pour régler le pivot en force 4, agir sur la vis de réglage de la force avec une clé 6 pans de 5 comme indiqué sur le schéma.

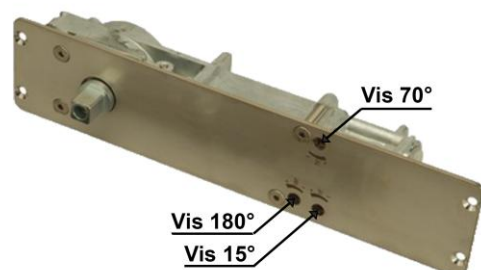
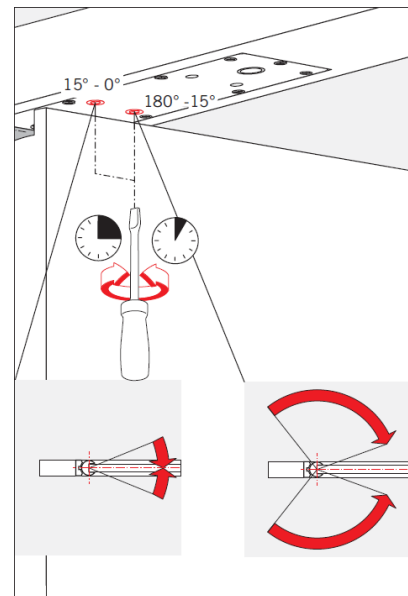
Le pivot JANUS de SEVAX est force fixe donc aucun réglage de force n'est à faire.

7.2. Réglage de la vitesse de fermeture et de l'à-coup final :

Utiliser un tournevis plat pour agir sur les 2 vis de réglage.

- Pour le **GROOM GRL100**, la vis $15^\circ - 0^\circ$ permet de régler l'à-coup final et la vis $180^\circ - 15^\circ$ permet de régler la vitesse de fermeture.
- Pour le **SEVAX JANUS**, les vis 180° et 70° permettent d'agir sur la vitesse de fermeture suivant l'angle de la porte et la vis 15° permet d'agir sur l'à-coup final.

Visser pour diminuer la vitesse ou l'à-coup et dévisser pour l'augmenter.



8. MISE EN PLACE DES DISPOSITIFS DE RETENUE

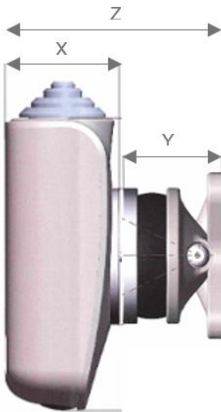
Les emballages des **dispositifs de retenue encastrés** (uniquement en mode rupture) contiennent les éléments suivants :

- Une ventouse électromagnétique à fixer dans un boîtier batibox
- Une contreplaque
- Une notice du fabricant

Les emballages des **dispositifs de retenue standards** contiennent les éléments suivants :

- Une ventouse électromagnétique fixée dans son boîtier
- Une contreplaque
- Un couvercle du boîtier
- Dans le cas de ventouse avec passe-fils, des embases avec colliers sont à mettre sur les câbles, dans les ventouses, afin de les bloquer pour qu'ils aient une tenue à l'arrachement conformément à la norme NF S 61 937 §5.2.6
- Une notice du fabricant

Pour la pose des ventouses murales, l'épaisseur de la ventouse (boîtier + contreplaque) doit être prise en compte afin de prévoir un bras support adapté lorsque cela est nécessaire :



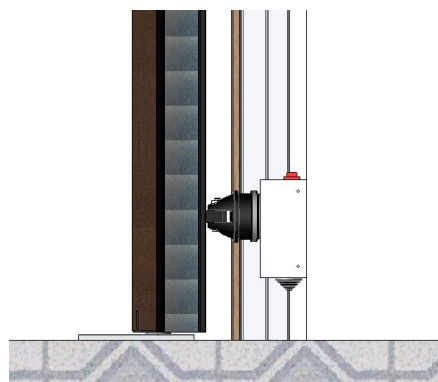
	Type de boîtier	X = Epaisseur boîtier (électro aimant compris)	Type de contreplaque	Y = Epaisseur contreplaque	Z = X + Y Epaisseur ventouse (boîtier + contreplaque)
Ventouses bitension 24/48V à rupture	Plastique	32	Universelle	34	66
Ventouses 24 ou 48V à rupture	Métallique	42	Articulée	51	93
			Extraplate	20	62
Ventouses encastrées 24 ou 48V à rupture		6*	Articulée	51	57
			Extraplate	20	26
Ventouses 24 ou 48V à émission		51	Articulée	65	116
Ventouses anti-vandalisme 24 ou 48V à rupture	Métallique renforcé	56 (mural)	Plate	25	81
		80 (au sol)			105

- *côte hors mur

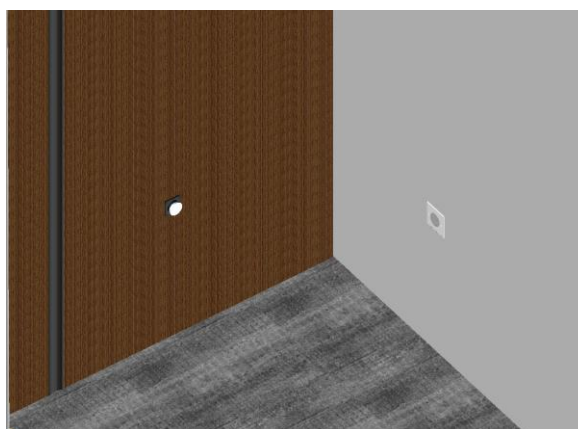
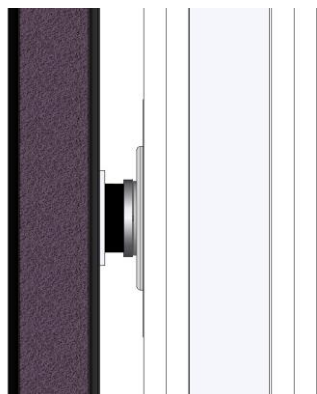
Dans le cas de dispositifs de retenue de 20 daN, l'axe de celui-ci doit être positionné à une distance d du chant de porte côté rotation en fonction des données du tableau suivant :

Mode	Largeur du vantail	330 à 429	430 à 629	630 à 1230
Emission	d		390	530
Rupture	d	290	390	530

La position en hauteur h du dispositif est indifférente, attention tout de même à la présence d'accessoires (vitrages, accessoires de décoration ...) sur le vantail. Utiliser des vis de fixation ne dépassant pas les 2/3 de l'épaisseur du vantail.



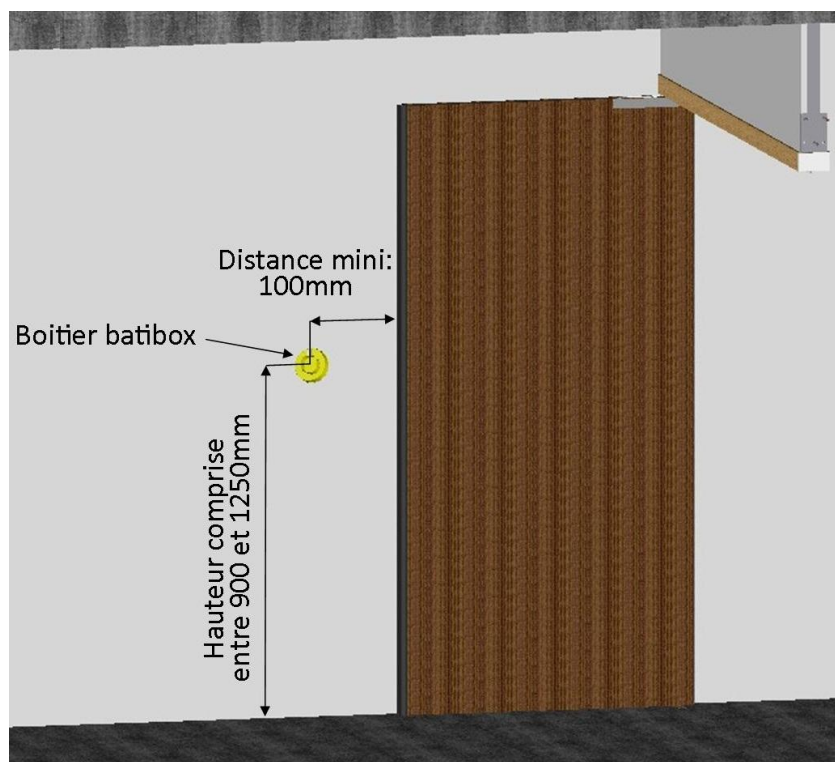
Cas avec ventouse encastrée et contreplaque extraplate :



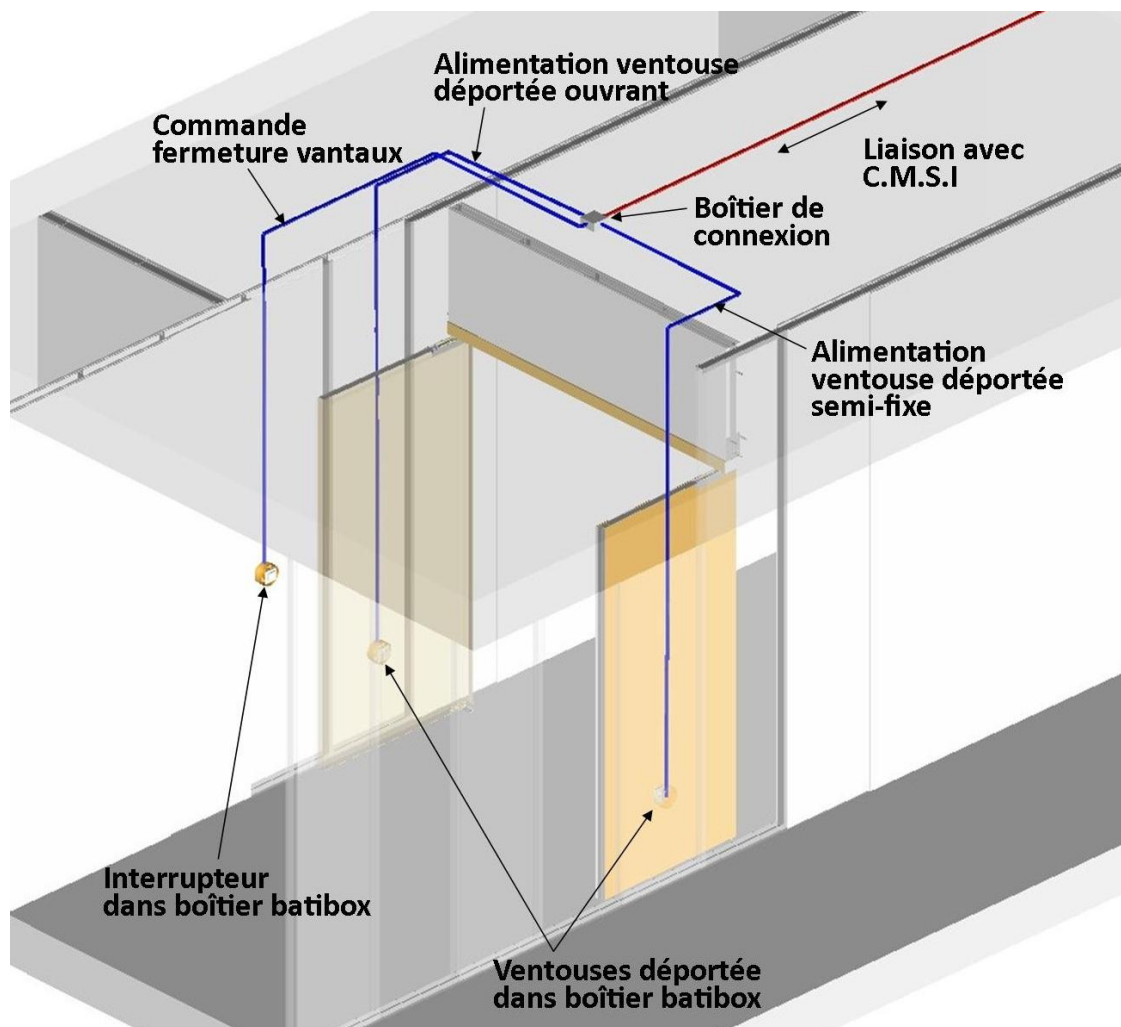
Ces distances de pose peuvent être ajustées au cas par cas afin que la commande manuelle intégrée de niveau d'accès zéro soit obtenue sous l'application d'un couple compris entre 40 et 120 Nm.

Dans le cas de dispositifs de retenue de plus de 20 daN et de mode rupture de courant, le bloc-porte doit être équipé d'un bouton de déclenchement clairement identifié, facilement accessible et situé à proximité du bloc-porte à une hauteur au plus égale à 1,30 m. Ce bouton poussoir est obligatoire lorsque le couple à appliquer, pour la commande manuelle, est supérieur à 120 Nm. Dans ce cas, une ventouse de 20 daN peut être mise en place à une distance d du chant rotation plus grande que celle préconisée dans le tableau précédent.

Comme les ventouses encastrées ne disposent pas de bouton poussoir pour relâcher les vantaux, nous conseillons de mettre systématiquement en place un bouton poussoir. Ce bouton poussoir devra être mis en place dans un boîtier batibox dont l'axe est positionné à plus de 100mm du chant du vantail en position ouvert et à 1250mm maxi du sol. Mettre en place le boîtier batibox comme indiqué sur sa notice.



Exemple d'un bloc-porte double vantaux, avec ventouses déportées, monté sur cloisons plaques de plâtre :



9. MISE EN PLACE DES CONTACTS DE POSITION

9.1. Contact de position d'attente

Il s'agit d'un contact donnant l'information à la C.M.S.I. que la porte est maintenue ouverte. Ce contact est une option des dispositifs de retenue électromagnétiques.

9.2. Contact de position de sécurité

Il s'agit d'un contact donnant l'information à la C.M.S.I. que la porte est bien fermée. C'est un contact à bille plastique (EFF10400.20) ou métallique (EFF10405.10) positionné en traverse haute de l'huissérie.

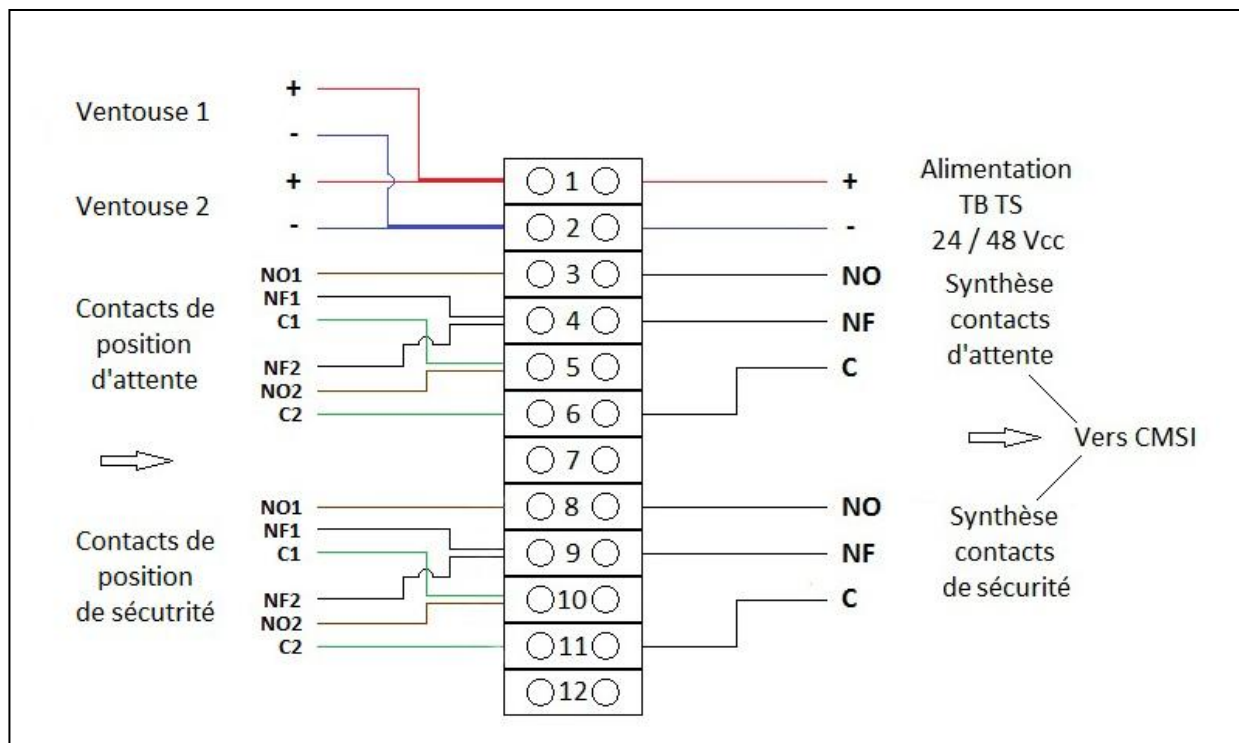
10. MISE EN PLACE DU BOÎTIER DE RACCORDEMENT

Deux types de boîtiers de raccordement existent :

10.1. Boîtier sans A.R.I. (anti-réarmement involontaire)

Il s'agit d'un boîtier de dérivation devant être au moins IP42 (§5.2.3 de la norme NF S 61 937-1) et devant avoir une résistance au fil incandescent de 960°C (§9.10 de la norme NF S 61 932). Il contient une barrette de connexion 12 pôles (non fournie selon modèle de boîtier) pour un câblage en fonction du cas suivant :

Bloc-porte 2 vantaux :



NO1 et NO2: blanc, NF1 et NF2: brun, C1 et C2: vert

10.2. Boîtier avec A.R.I.

Il s'agit d'un boîtier incluant un système A.R.I. (anti-réarmement involontaire), comportant un bouton poussoir qui peut être sur le boîtier ou déporté, suivant le modèle de boîtier A.R.I. Celui-ci empêche le passage en position d'attente du bloc-porte, après une alerte incendie, tant que le bouton A.R.I. du boîtier A.R.I. n'a pas été actionné. Le boîtier est bi-tension et peut avoir, suivant le modèle, un abaisseur de tension (48 / 24 V) et / ou un bouton de décondamnation des vantaux.

Câbler le boîtier suivant la notice du constructeur se trouvant avec celui-ci.

11. MISE EN PLACE D'EQUIPEMENTS DAS EVACUATION

Un bloc-porte DAS peut être équipé d'un accessoire d'évacuation ayant son propre procès verbal D.A.S. suivant la fiche XIV de la norme NF S 61 937, à condition bien-sûr qu'il ait une validation au feu sur le bloc-porte concerné. Cet accessoire peut être une serrure électrique, un verrou électromécanique ou électromagnétique ou une serrure motorisée, et fonctionne uniquement en rupture de courant.

Les équipements possibles sont les suivants :

Verrou électromécanique EFF 351



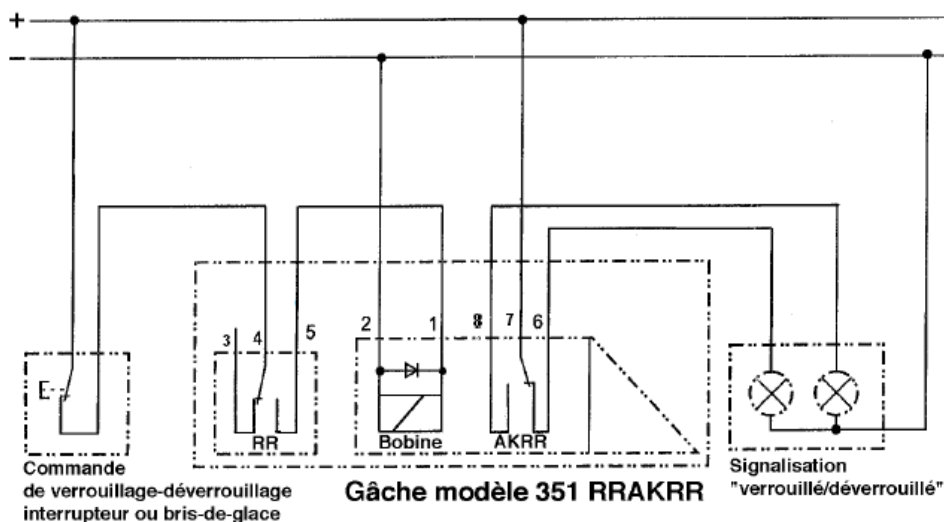
Vérifier la tension d'alimentation de cette dernière qui peut être 24 ou 48 V.

Elle peut avoir les options suivantes :

- RR : contact de signalisation de porte, contact triangle à côté du pêne. Il permet d'alimenter la bobine pour bloquer le pêne en position verrouillé que lorsque la porte est fermée.
- AKRR : contact induit, intégré dans la gâche, signalant la mise en tension ou hors tension de la bobine. Il donne donc l'information gâche verrouillée ou non.

- EFF 10405.10 : contact de position de sécurité, pour la C.M.S.I. C'est un contact métallique à bille qui peut être intégré à la gâche au lieu d'être à part.

Le schéma de câblage est le suivant :



Pour les autres systèmes de verrouillage, ces derniers sont fournis avec leurs notices.

- | | |
|--|---|
| <ul style="list-style-type: none"> • SMA 1 point • SMA 2 points • GRS 623 • DAE 4000-1 • DAE 4000-2 • DAE 4000-2M • EFF 351 | <ul style="list-style-type: none"> • EFF 351M • e-DAS 70 183i • 70190 • SLB4 • IssuDOM 450 |
|--|---|

Concernant les notices de réglage et de montage de ces équipements voir §13

12. TESTS ET ESSAIS DE FONCTIONNEMENT

Une fois que le montage du bloc-porte est terminé, vérifier son fonctionnement en simulant une détection incendie au niveau de la C.M.S.I. Des réglages peuvent être effectués pour être en conformité avec la norme NF S 61 937 notamment sur les points, qui doivent être vérifiés, suivants :

Si le dispositif de retenue est commandé par émission de courant, sa puissance consommée doit être inférieure à 3,5W sous une tension de 24 ou 48 V (§9.2.2 de la norme NF S 61 937-2) et sa force de retenue doit être nulle dans la plage de fonctionnement définie dans l'intervalle de tension $0,85 U_n < U_c < 1,2 U_n$ (§9.2.7 de la norme NF S 61 937-2).

La commande manuelle, permettant de faire lâcher les dispositifs de retenue, doit être obtenue sous un couple compris entre 40 et 120 Nm, le point de mesure étant situé à 100 mm du chant du vantail côté opposé rotation.

- Si le couple, dans le cas d'une commande par rupture de courant, est supérieur à 120 Nm, le bloc-porte doit être équipé d'un organe de déclenchement facilement accessible, à une hauteur maxi de 1,30 m et à proximité du bloc-porte.
- Si le couple est inférieur à 40 Nm, vérifier la position du dispositif de retenue ainsi que son alignement avec sa contreplaqué.
- Le moment de fermeture sur l'ensemble de la course doit répondre aux valeurs définies dans le tableau suivant :

Largeur recommandée pour la porte (mm)		Distance d axe de rotation / chant de porte (en mm)	Moment de fermeture			
			Entre 0 et 4°		Entre 88 et 92°	Autres angles
GRL100	JANUS		N.m mini	N.m maxi	N.m mini	N.m mini
≤ 1006	≤ 1020	≤ 950	18	< 26	6	4
1007 à 1156	1021 à 1170	951 à 1100	26	< 37	9	6
	1171 à 1230	1101 à 1160	37	< 54	12	8

- Le moment d'ouverture doit être inférieur ou égal au moment indiqué dans le tableau suivant :

Largeur du vantail (mm)		Couple maximal d'ouverture (Nm)
GRL100	JANUS	
≤ 1006	≤ 1020	51
1007 à 1156	1021 à 1170	66
	1171 à 1230	88

- Après déclenchement ou après ouverture (lors du passage d'une personne par exemple), la vitesse angulaire de fermeture de la porte ne doit pas excéder 10 degrés par seconde. Dans tous les cas, la fermeture complète doit être obtenue en moins de 30 s, à compter du début de la réception de l'ordre de télécommande ou de déclenchement de l'auto-commande et quel que soit l'angle d'ouverture auquel elle a été libérée. Par exemple, pour un angle de 110°, le temps de fermeture doit être compris entre 11 et 30 s.

Pour ces 4 derniers points, s'ils ne sont pas conformes, agir sur le réglage de la vitesse de fermeture, de l'à-coup final et de la force du pivot* jusqu'à l'obtention de résultats conformes.

* Force du pivot réglable seulement dans le cas du GRL100

13. REFERENCES DES NOTICES DE MONTAGE ET / OU DE REGLAGE DES EQUIPEMENTS DAS

SEVAX	Notice organe de verrouillage	Référence notice
SMA 1point SMA 2point	SEVAX SMA Notice d'installation applique	ZD313357 Ve B
	SEVAX SMA Notice d'installation encastré	10000037790 Ve E
	Manuel_installation_simplifie : pose règles de base	10000041979
	notice_cablage_simplifi avec sn312451	10000041976
	SEVAX SMA Manuel raccordement boitier SN312451	10000037755 D
GROOM		
GRS 623	notice verrou GRS620	3700000765400
	Notice simplifiée verrou GRS jan 17	3700000873100
SERSYS		
e-Das	Installation e-DAS applique	F.04.12.A
70190	Installation_DAS_70190_V3_1.31	Installation du DAS modèle 70190 V3
ISEO LEVASSEUR		
DAE 4000-1	NOTICEDAE4000-380201-2015-1	380201
DAE 4000-2	ISEO DAE 4000-2 M notice de pose	380209

DAE 4000-2M	Notice d'installation DAE-4000-2M	380213
EFF EFF		
EFF 351	EFF EFF351 Câblage	NT1001 câblage 351xxx
EFF 351M	EFF EFF351 M.8...J91 65 instruction d'installation et de montage	D0116200
DENY SECURITY		
SLB4	Serrure électrique pour issue de secours SLB4.1 - février 2021	Doc741I SLB4.1
DOM SECURITY		
IssuDOM 450	Serrure électromécanique pour issue de secours pour 1 ou 2 vantaux DOM4-020- Novembre 2013	Doc826