

# NOTICE DE POSE

## Bloc-porte simple action asservissement séparé avec ferme-portes encastrés

Doc n° : RD\_NP\_SA\_ASFPE\_J

Application : 04/04/12

Mise à jour : 12/01/2026

### Produits certifiés



#### BP simple action EI30 ferme-porte bras glissière :

- D3107 SV / D3108 DV ferme-porte encastré DORMA ITS96 + glissière
- D3109 SV / D3110 DV ferme-porte encastré IMPAR MULTIGENIUS + glissière
- D3207 SV ferme-porte encastré DORMA ITS96 + glissière

#### BP simple action EI60 ferme-porte bras glissière :

- D6107 SV / D6108 DV ferme-porte encastré DORMA ITS96 + glissière

### Produits non certifiés

#### BP simple action EI30 SPF ferme-porte bras glissière

- D3139 SV ferme-porte encastré DORMA ITS96 + glissière
- D3141 SV ferme-porte encastré IMPAR MULTIGENIUS + glissière

#### BP simple action EI60 SPF ferme-porte bras glissière

- D6133 SV ferme-porte encastré DORMA ITS96 + glissière

#### BP simple action EI60 ferme-porte bras glissière :

- D6151 SV ferme-porte encastré DORMA ITS96 + glissière



3 Allée des Ajoncs  
Z.A.C. de la Montane EST 1  
19800 EYREIN

Tél. : 05 55 20 82 98  
Fax : 05 55 20 92 30

[contact@polytech-bp.fr](mailto:contact@polytech-bp.fr)  
[www.polytech-bp.com](http://www.polytech-bp.com)



Adresses sur [quefairedemesdechets.fr](http://quefairedemesdechets.fr)

1.	SOMMAIRE.....	2
2.	COMPOSITION A LA LIVRAISON ET STOCKAGE.....	3
2.1.	Eléments livrés.....	3
2.2.	Vérifications .....	3
2.3.	Manutention .....	3
2.4.	Réception .....	3
2.5.	Stockage .....	4
3.	RECOMMANDATIONS DE POSE .....	4
4.	MISE EN ŒUVRE DE L’HUISSERIE .....	5
5.	MISE EN PLACE DU VANTAIL .....	6
5.1.	Descriptif du ferrage.....	6
5.2.	Engondage du vantail .....	6
5.3.	Réglage des jeux .....	6
5.4.	Réglage de la gâche ( <i>hors cas sans point de fermeture</i> ).....	7
6.	MISE EN PLACE DES FERME-PORTES ET REGLAGES.....	7
6.1.	Mise en place des bras des ferme-portes ITS96.....	7
6.1.1.	Mise en place.....	7
6.1.2.	Réglages.....	9
6.2.	Mise en place des bras des ferme-portes IMPAR MULTIGENIUS .....	9
6.2.1.	Mise en place.....	9
6.2.2.	Réglages.....	10
7.	MISE EN PLACE DU SELECTEUR DE VANTAUX ET DE L’ENTRAINEUR DE SECURITE .....	10
7.1.	Pose du sélecteur de vantaux .....	11
7.2.	Pose de l’entraîneur de sécurité .....	11
8.	MISE EN PLACE DES DISPOSITIFS DE RETENUE.....	11
9.	MISE EN PLACE DES CONTACTS DE POSITION .....	13
9.1.	Contact de position d’attente .....	13
9.2.	Contact de position de sécurité .....	13
10.	MISE EN PLACE DU BOITIER DE RACCORDEMENT .....	13
10.1.	Boîtier sans A.R.I. (anti-réarmement involontaire).....	13
10.2.	Boîtier avec A.R.I. ....	14
11.	MISE EN PLACE D’EQUIPEMENTS DAS.....	14
11.1.	Les équipements possibles sont les suivants : .....	14
12.	TESTS ET ESSAIS DE FONCTIONNEMENT.....	15
13.	REFERENCES DES NOTICES DE MONTAGE ET / OU DE REGLAGE DES EQUIPEMENTS DAS.....	16

## 2. COMPOSITION A LA LIVRAISON ET STOCKAGE

### 2.1. Éléments livrés

- 1 huisserie bois
- 1 ou 2 vantaux suivant la demande
- Dans le cas de ferme-portes encastrés DORMA ITS96 (force 2-4) :
  - o Les ferme-portes sont dans la traverse haute de l'huisserie.
  - o Les glissières sont dans les traverses hautes des vantaux.
- Dans le cas de ferme-portes encastrés IMPAR MULTIGENIUS (force 1-4 ou 2-5) :
  - o Les ferme-portes sont dans les traverses hautes des vantaux.
  - o Les glissières sont dans la traverse haute de l'huisserie.
- 1 dispositif de retenue par vantail dans son emballage d'origine avec sa contreplaque
- 1 boîtier de connexion avec sa notice si ce dernier est un boîtier anti-réarmement
- Dans le cas d'un bloc-porte double-vantaux avec battement tiercé, 1 sélecteur de fermeture et 1 entraîneur de sécurité avec leurs notices de pose
- cette notice de pose

Dans le cas de demande d'équipement DAS tels que gâche ou serrure électrique, les éléments sont montés et leurs accessoires sont livrés à part avec leurs notices.

### 2.2. Vérifications

- dimensions de l'huisserie et des vantaux
- force des ferme-portes adaptée à la largeur « l » des vantaux
  - o pour  $l < 950$  : force 3
  - o pour  $951 < l < 1100$  : force 4
  - o pour  $1101 < l < 1230$  : force 5
- ventouses :
  - o mode de commande : rupture ou émission
  - o tension d'alimentation : 24 ou 48V OU bitension 24/48V (suivant modèle)
  - o contreplaque
  - o option contact d'attente
- tension des équipements DAS (qui doivent être commandés par rupture de courant)

### 2.3. Manutention

Le bloc-porte doit être manipulé et transporté tel que décrit au §5.1 du DTU 36.2.

### 2.4. Réception

Il appartient à l'entrepreneur de procéder à la réception et au contrôle des blocs-portes comme décrit au §5.2 du DTU 36.2 La vérification des palettes et de son contenu est à effectuer impérativement à la réception de la livraison, avant de signer le bordereau du transporteur. Dans le cas d'anomalies constatées par l'entrepreneur et le chauffeur, l'entrepreneur doit noter les réserves sur l'émargé du chauffeur et en réaliser une copie. Une confirmation de réserves est à faire au transporteur dans les 48h par courrier



recommandé. Les recommandations sont indiquées au dos du bon de livraison : « Avis Important Réception Marchandises », et une étiquette d'alerte est apposée sur les palettes.

## 2.5. Stockage

Le bloc-porte doit être stocké suivant le §5.3 du DTU 36.2 dans un local sec et ventilé, à l'abri des intempéries et projections diverses et sur des supports plans et stables.

Afin de ne pas engendrer de déformations dans le cas où les blocs-portes seraient empilés, le stockage doit se faire en piles aérées et dégagées du sol comme précisé au §5.3.2 du DTU 36.2.

Dans le cas où les blocs-portes seraient stockés plus d'un mois sur chantier, il est nécessaire de stocker ceux-ci dans un local spécifique dont les conditions hygrothermiques seront aussi proches que possible de celles prévisibles des locaux dans lesquels les blocs-portes seront installés.

Il est recommandé de stocker les accessoires dans un local sécurisé fermant à clé.

## 3. RECOMMANDATIONS DE POSE

**Nous rappelons que tout changement d'un composant du D.A.S. entraîne la non-conformité de l'installation.**

Le bloc-porte et ses équipements doivent être installés suivant les règles d'installation de la norme NF S 61-932 et autres normes concernant ce type de matériel, notamment :

- Les lignes de télécommande et de contrôle ne doivent avoir aucune liaison galvanique entre elles et avec tout autre circuit.
- Les lignes de télécommande doivent être réalisées en câbles prévus pour les canalisations fixes. Leurs conducteurs doivent présenter une section égale ou supérieure à 1,5 mm<sup>2</sup> pour les câbles rigides et à 1 mm<sup>2</sup> pour les câbles souples. La section des conducteurs devra de plus être choisie de façon à tenir compte des chutes de tension en ligne risquant de compromettre la compatibilité entre les caractéristiques de sortie des dispositifs de commande et les caractéristiques d'entrée des dispositifs télécommandés.
- Les lignes de télécommande par émission de courant ainsi que les lignes de contrôle doivent être réalisées, soit en câbles de catégorie CR1 (au sens de la norme NF C 32-070), soit en câbles de la catégorie C2 (au sens de la norme NF C 32-070) placés dans des cheminements techniques protégés. Toutefois, elles peuvent être réalisées en câbles de la catégorie C2 et sans protection contre l'incendie dès qu'elles pénètrent dans la zone de mise en sécurité correspondant aux D.A.S. qu'elles desservent.
- Les lignes de télécommande par rupture de courant doivent être réalisées, au minimum, en câbles de la catégorie C2.
- La surveillance des lignes de télécommande à émission et des lignes de contrôle est obligatoire. Toutefois, il est admis que ces lignes reliant un matériel déporté de C.M.S.I. à un D.A.S. puissent ne pas être surveillées si l'ensemble des conditions suivantes est respecté :
  - o Chaque ligne a une longueur inférieure à 3 m et elle est facilement visitable
  - o La totalité des lignes, le matériel déporté et le D.A.S. télécommandé se trouvent dans le même volume
  - o Une protection renforcée contre les chocs mécaniques est assurée à ces lignes.
- Le système doit être conçu de manière à limiter les conséquences d'un défaut survenant sur les câbles ou les raccordements. En particulier, une ligne de télécommande au sens de la norme NF S 61-931 ne doit pas comporter plus de 32 Dispositifs Actionnés de Sécurité commandés par émission de courant.

La longueur des liaisons entre le bornier principal et le bornier de connexion des composants ne doit pas excéder 6 m et leurs liaisons doivent être protégés mécaniquement sous conduit rigide continu ayant un degré de protection IK 07 au sens de la norme NF EN 50-102.

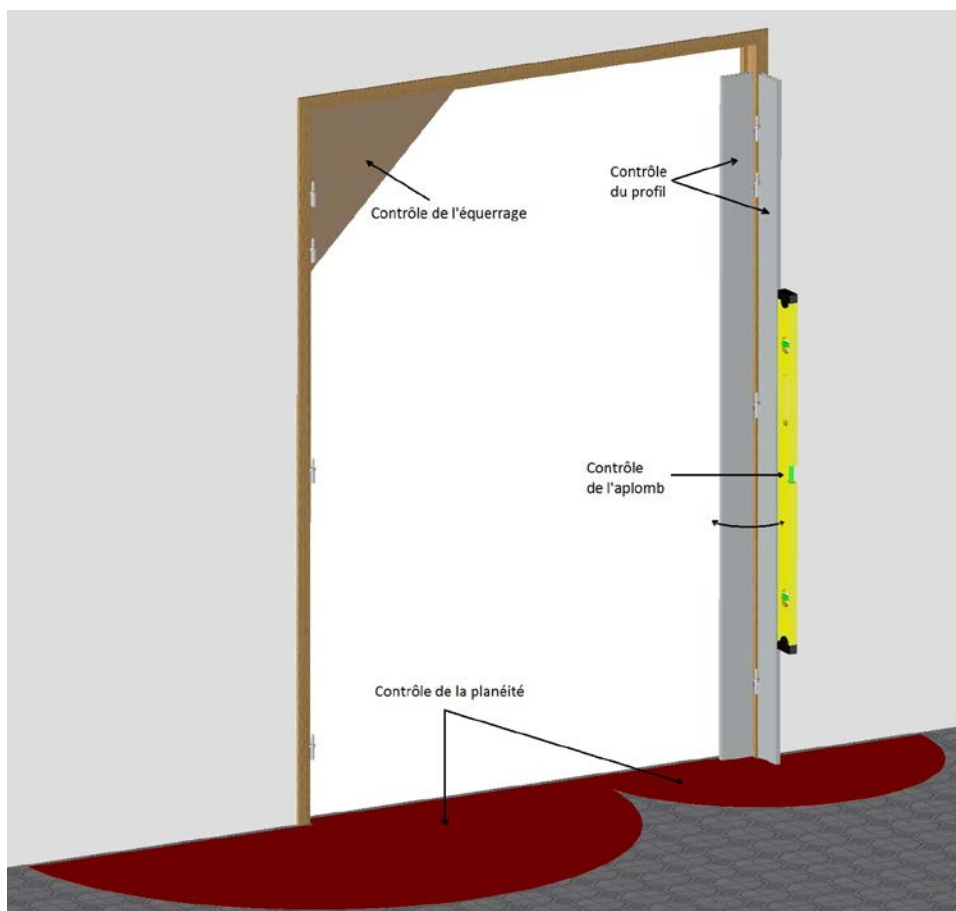
Les opérations d'exploitation et de maintenance doivent être réalisées conformément à la norme NF S 61-933.

## 4. MISE EN ŒUVRE DE L'HUISSERIE

Dans le cas d'une huisserie bois, cette dernière doit être mise en œuvre suivant la notice de pose de référence : RD\_NP\_POSE\_HB.

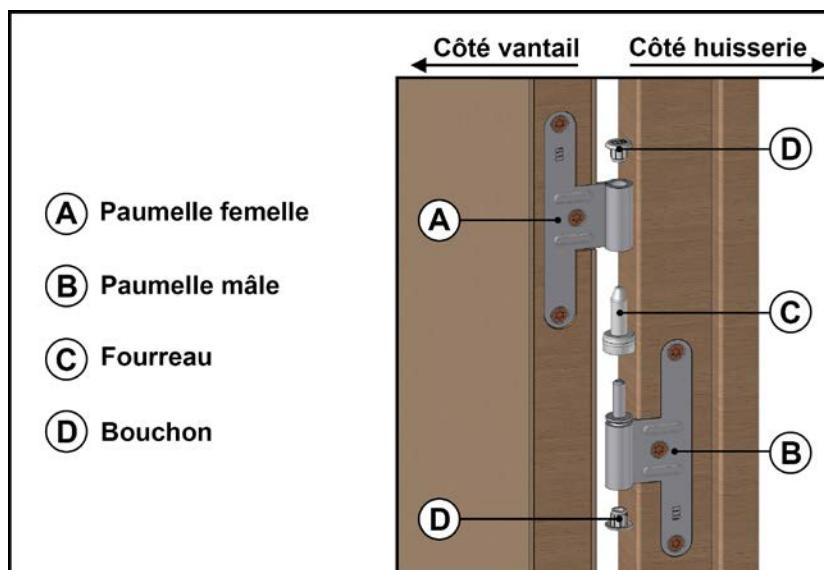
Vérifier lors de la pose les éléments suivants :

- L'aplomb des montants et leur parallélisme (avec un fil à plomb ou un niveau)
- L'équerrage entre la traverse et les montants (avec une équerre)
- Le profil, car les éléments peuvent se déformer (avec une règle)
- La planéité du sol afin que la porte ne touche pas le sol lors de sa manipulation.



## 5. MISE EN PLACE DU VANTAIL

### 5.1. Descriptif du ferrage



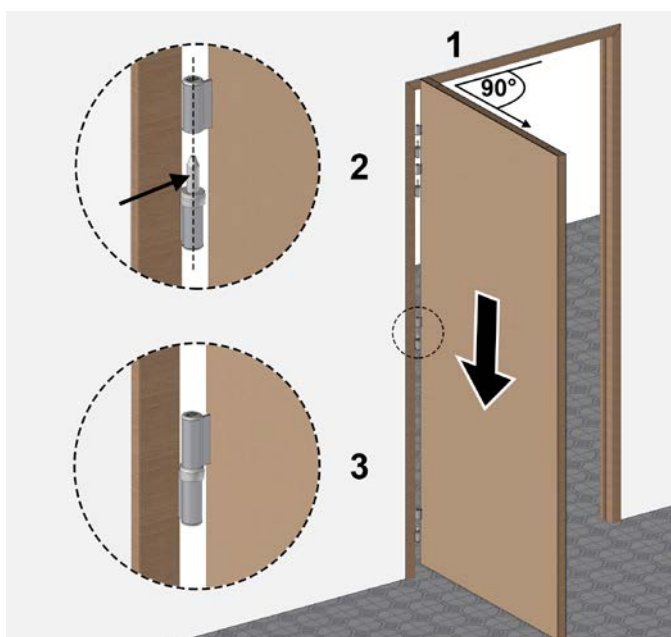
### 5.2. Engondage du vantail

Une fois les fourreaux des paumelles mâles bien en place (fléché ci-contre):

1) mettre la porte en position ouverte à 90°

2) lever la porte et positionner les paumelles femelles au-dessus des paumelles mâles dans le même alignement

3) abaisser la porte



### 5.3. Réglage des jeux

#### HAUTEUR

#### Pour monter la porte :

- Retirer les bouchons se trouvant sous les paumelles mâles
- Avec une clé 6 pans de 5 mm visser l'une des paumelles jusqu'à obtenir le jeu souhaité
- Régler les autres paumelles pour qu'elles soient toutes en contact

#### Pour descendre la porte :

- Retirer les bouchons se trouvant sous les paumelles mâles
- Avec une clé 6 pans de 5 mm dévisser toutes les paumelles en gardant le jeu souhaité avec la dernière
- Revisser les autres paumelles pour qu'elles

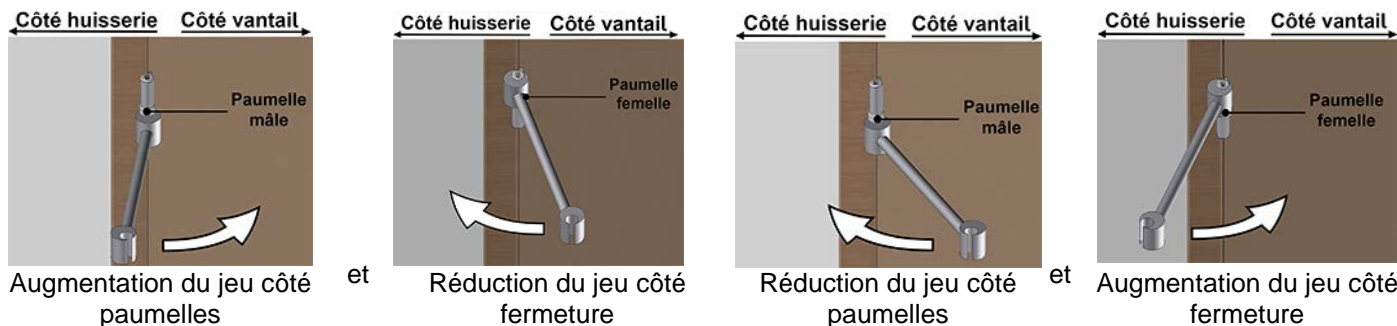
soient toutes en contact

d. Remettre les bouchons sous les paumelles mâles

d. Remettre les bouchons sous les paumelles mâles

## LARGEUR

- Agir sur les nœuds des paumelles avec une clé à paumelles afin d'augmenter ou diminuer les jeux latéraux



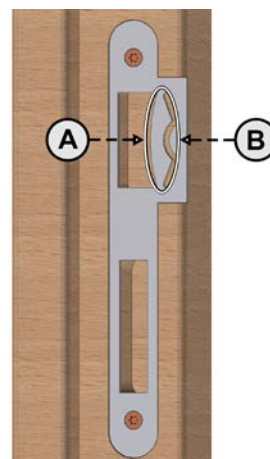
### 5.4. Réglage de la gâche (hors cas sans point de fermeture)

#### A) Si la porte ne crochète pas :

- A l'aide d'une pince multiprise, pousser vers l'extérieur la partie de la gâche entourée ci-contre afin d'augmenter la place disponible pour le pêne

#### B) Si la porte bat :

- A l'aide d'un tournevis plat, appuyer vers l'intérieur la partie de la gâche entourée ci-contre afin de réduire la place disponible pour le pêne



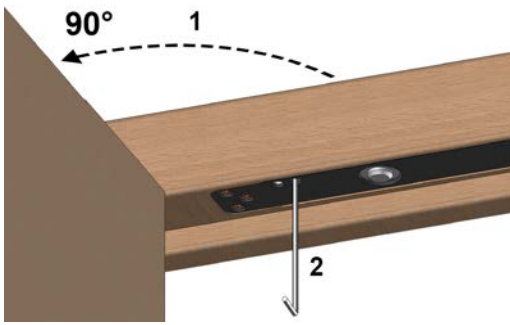
## 6. MISE EN PLACE DES FERME-PORTES ET REGLAGES

### 6.1. Mise en place des bras des ferme-portes ITS96

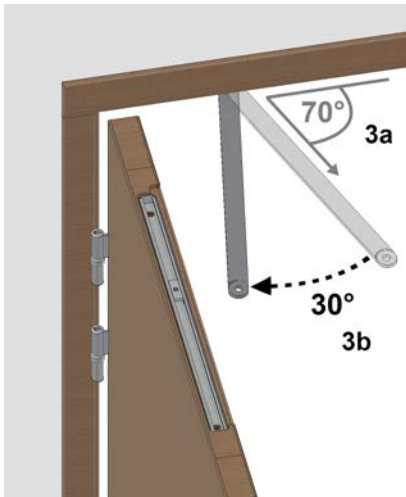
#### 6.1.1. Mise en place



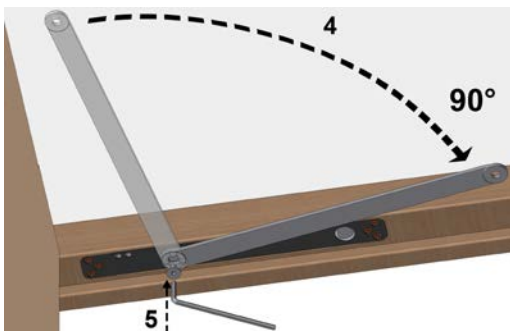
Veiller à bien utiliser le bon bras.  
Pour un **vantail droite poussant**, utiliser le bras marqué L (**DIN L**).  
Pour un **vantail gauche poussant**, utiliser le bras marqué R (**DIN R**).



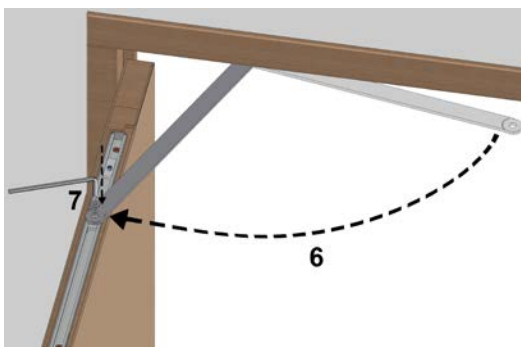
1. Mettre la porte en position ouverte à 90°
2. Fermer la valve 120°- 0° avec une clé 6 pans de 3 (valve la plus proche de l'axe)



3. Mettre en place le bras à  $\approx 70^\circ$  par rapport à l'huissérie et le déplacer de 30°



4. Démontez et tournez le bras de 90° vers le côté fermeture du vantail et le remonter
5. Fixer le bras sur le ferme-porte avec la vis prévue à l'aide d'une clé 6 pans de 5mm



6. Tourner le bras vers la traverse haute du vantail et aligner l'axe du bras avec le coulisseau de la glissière (manœuvrer le bras en faisant attention à l'effort exercé par le ferme-porte sur celui-ci)
7. Fixer le bras au coulisseau avec la vis prévue à l'aide d'une clé 6 pans de 5mm
8. Débloquer le bras en dévissant la valve 120°- 0° fermée en début de procédure

## 6.1.2. Réglages

3 réglages peuvent être effectués sur les ferme-portes :

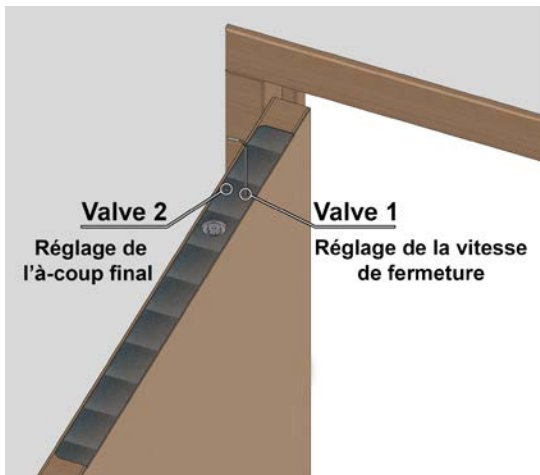
- **force** : les ITS96 sont force réglable 2/4 et sont livrés pré-réglés en force 3. La force du ferme-porte doit correspondre à la largeur du vantail :
  - o Force 3 : largeur vantail  $\leq$  950 mm
  - o Force 4 : 951 mm  $\leq$  largeur vantail  $\leq$  1100 mm

Si vous souhaitez régler la force, agir sur la vis se trouvant en bout de têtère avec une clé 6 pans de 5. Pour mettre en force 4, tourner à fond la vis dans le sens des aiguilles d'une montre.

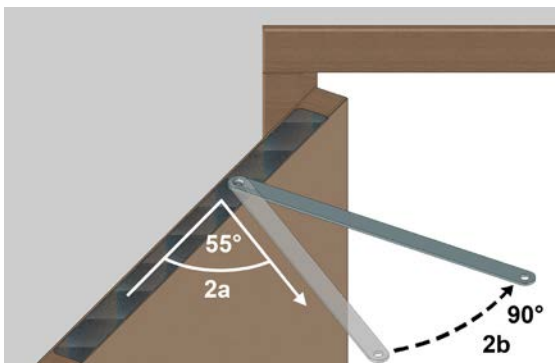
- **vitesse de fermeture** : la valve 120°- 0° permet d'agir sur la vitesse de fermeture du vantail. Si l'on ferme la valve, la vitesse diminue et inversement. Il s'agit de la valve la plus proche de l'axe. Utiliser une clé 6 pans de 3.
- **à-coup final** : la valve 7°- 0° permet d'agir sur l'à-coup final lors de la fermeture du vantail. Cela permet d'avoir une augmentation de l'effort de fermeture sur les derniers degrés assurant la fermeture complète. Il s'agit de la valve la plus éloignée de l'axe. Utiliser une clé 6 pans de 3.

## 6.2. Mise en place des bras des ferme-portes IMPAR MULTIGENIUS

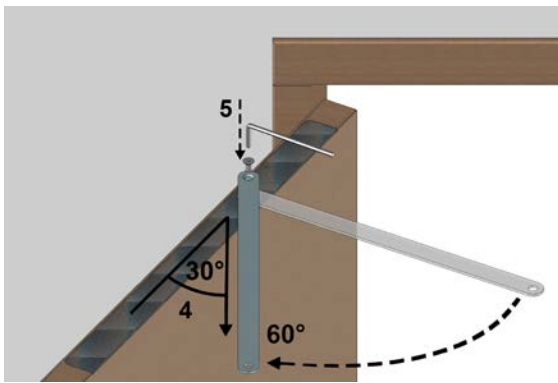
### 6.2.1. Mise en place



1. Ouvrir le vantail et serrer les valves 1 et 2 de réglage de la fermeture à l'aide d'une clé 6 pans de 2,5

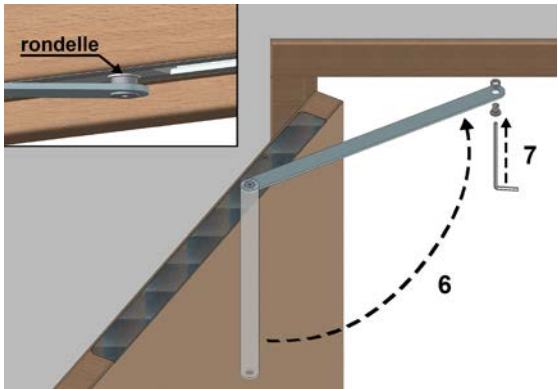


2. Mettre en place le bras sur le ferme-porte à  $\approx 55^\circ$  pour le tourner ensuite vers la traverse de l'hublot jusqu'à  $90^\circ$
3. Enlever le bras



4. Mettre en place le bras à 30° (décalage de 60° par rapport à sa position précédente correspondant à un plat de l'écrou de liaison bras / ferme-porte)

5. Fixer le bras sur le ferme-porte avec la vis tête fraisée fournie à l'aide d'une clé 6 pans de 4



6. Tourner le bras vers la traverse haute de l'huissérie et aligner l'axe du bras avec le coulisseau de la glissière (le bras ne doit pas cacher les vis de réglage de fermeture)

7. Préparer la rondelle (désignée ci-contre) allant entre le bras et le coulisseau et fixer le bras au coulisseau avec la vis plate (la plus longue des deux disponibles dans le sachet) à l'aide d'une clé 6 pans de 4

8. Débloquer le bras en dévissant les valves 1 et 2 fermées en début de procédure.

### 6.2.2. Réglages

La force du ferme-porte encastré est pré-réglée en usine lors de son montage, en fonction de la largeur du vantail :

- o Force 3 : largeur vantail  $\leq$  950 mm
- o Force 4 : 951 mm  $\leq$  largeur vantail  $\leq$  1100 mm
- o Force 5 : 1101 mm < largeur vantail  $\leq$  1230 mm

2 réglages peuvent être effectués sur les ferme-portes :

- **vitesse de fermeture** : la valve 1 (150°-0°) permet d'agir sur la vitesse de fermeture du vantail. Si l'on ferme la valve, la vitesse diminue et inversement. Utiliser une clé 6 pans de 2,5.
- **à-coup final** : la valve 2 (7°-0°) permet d'agir sur l'à-coup final lors de la fermeture du vantail. Cela permet d'avoir une augmentation de l'effort de fermeture sur les derniers degrés assurant la fermeture complète. Utiliser une clé 6 pans de 2,5.

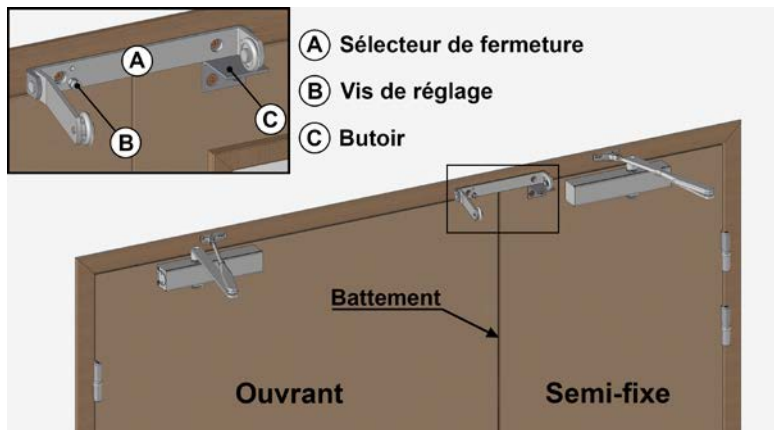
## 7. MISE EN PLACE DU SELECTEUR DE VANTAUX ET DE L'ENTRAINEUR DE SECURITE

**Dans le cas de bloc-porte double-vantaux avec battement tiercé, un sélecteur de fermeture et un entraîneur de sécurité sont obligatoires tous les deux.**

La mise en place de ces éléments permet d'assurer une bonne fermeture du bloc-porte dans toutes les conditions d'utilisation notamment lorsqu'une personne évacue en poussant le semi-fixe, entraînant la fermeture de l'ouvrant en premier puis du semi-fixe qui va se mettre en butée contre l'ouvrant au lieu de se refermer complètement.

### 7.1. Pose du sélecteur de vantaux

Le sélecteur de vantaux doit être positionné sur la traverse de l'huissérie, centré par rapport au battement, côté paumelles. Attention au sens du sélecteur, le grand bras doit être côté ouvrant et le petit côté semi-fixe.



Positionner le butoir du sélecteur sur le semi-fixe pour que ce dernier fasse remonter la roulette du sélecteur lorsque le vantail semi-fixe se ferme et libère donc la fermeture de l'ouvrant.

Régler l'inclinaison du sélecteur avec la vis de réglage pour que le vantail ouvrant soit bien bloqué par la roulette et que cette dernière le libère correctement lorsque le vantail semi-fixe est fermé.

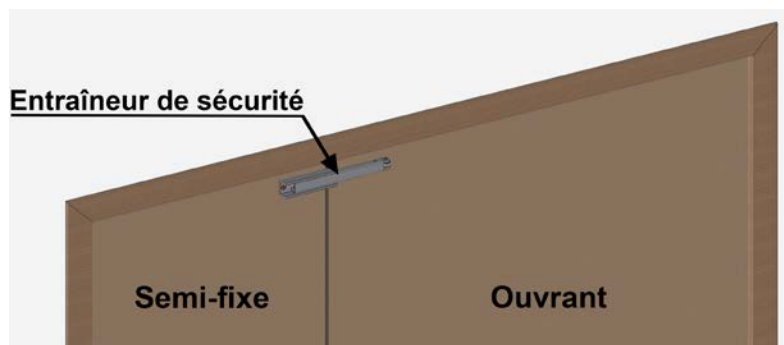
Une notice du fabricant est livrée dans le sachet contenant le sélecteur.

### 7.2. Pose de l'entraîneur de sécurité

L'entraîneur de sécurité doit être positionné sur le vantail semi-fixe en partie haute du battement, face côté opposé paumelles.

Lorsqu'une personne va ouvrir le bloc-porte en poussant le semi-fixe, l'entraîneur va pousser l'ouvrant jusqu'à ce que celui-ci soit suffisamment ouvert pour que le sélecteur puisse le bloquer en position ouverte.

Une notice du fabricant est livrée dans le sachet contenant le sélecteur.

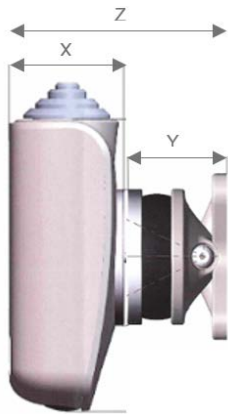


## 8. MISE EN PLACE DES DISPOSITIFS DE RETENUE

Les emballages des dispositifs de retenue contiennent les éléments suivants :

- 1 ventouse électromagnétique fixée dans son boîtier
- 1 contreplaqué
- 1 couvercle du boîtier

- Dans le cas de ventouse avec passe-fils, des embases avec colliers sont à mettre sur les câbles, dans les ventouses, afin de les bloquer pour qu'ils aient une tenue à l'arrachement conforme à la norme NF S 61 937 §5.2.6
- 1 notice du fabricant
- Pour la pose des ventouses murales, l'épaisseur de la ventouse (boîtier + contreplaque) doit être prise en compte afin de prévoir un bras support adapté lorsque cela est nécessaire :

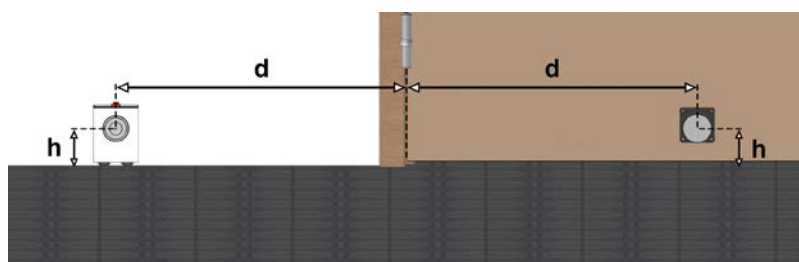


	Type de boîtier	X = Epaisseur boîtier (électro aimant compris)	Type de contreplaque	Y = Epaisseur contreplaque	Z = X + Y Epaisseur ventouse (boîtier + contreplaque)
Ventouses bitension 24/48V à rupture	Plastique	32	Universelle	34	<b>66</b>
Ventouses 24 ou 48V à rupture	Métallique	42	Articulée	51	<b>93</b>
			Extraplate	20	<b>62</b>
Ventouses encastrées 24 ou 48V à rupture		6*	Articulée	51	<b>57</b>
			Extraplate	20	<b>26</b>
Ventouses 24 ou 48V à émission		51	Articulée	65	<b>116</b>
Ventouses anti-vandalisme 24 ou 48V à rupture	Métallique renforcé	56 (mural)	Plate	25	<b>81</b>
		80 (au sol)			<b>105</b>

- \*côte hors mur

Dans le cas de dispositifs de retenue de 20 daN, l'axe de celui-ci doit être positionné à une distance d du chant de porte côté rotation en fonction des données du tableau suivant :

Mode	Largeur du vantail	330 à 429	430 à 629	630 à 1100	1101 à 1230
Emission	d		310	450	500
Rupture	d	210	310	450	500



La position en hauteur du dispositif est indifférente, attention tout de même à la présence d'accessoires (vitrages, accessoires de décoration ...) sur le vantail. Utiliser des vis de fixation ne dépassant pas les 2/3 de l'épaisseur du vantail.

Ces distances de pose peuvent être ajustées au cas par cas afin que la commande manuelle intégrée de niveau d'accès zéro soit obtenue sous l'application d'un couple compris entre 40 et 120 Nm.

Dans le cas de dispositifs de retenue de plus de 20 daN et de mode rupture de courant, le bloc-porte doit être équipé d'un bouton de déclenchement clairement identifié, facilement accessible et situé à proximité du bloc-porte à une hauteur au plus égale à 1,30 m. Ce bouton poussoir est obligatoire lorsque le couple à appliquer, pour la commande manuelle, est supérieur à 120 Nm. Dans ce cas, une ventouse de 20 daN peut être mise en place à une distance d du chant rotation plus grande que celle préconisée dans le tableau précédent.

## 9. MISE EN PLACE DES CONTACTS DE POSITION

### 9.1. Contact de position d'attente

Il s'agit d'un contact donnant l'information à la C.M.S.I. que la porte est maintenue ouverte. Ce contact est une option des dispositifs de retenue électromagnétique.

### 9.2. Contact de position de sécurité

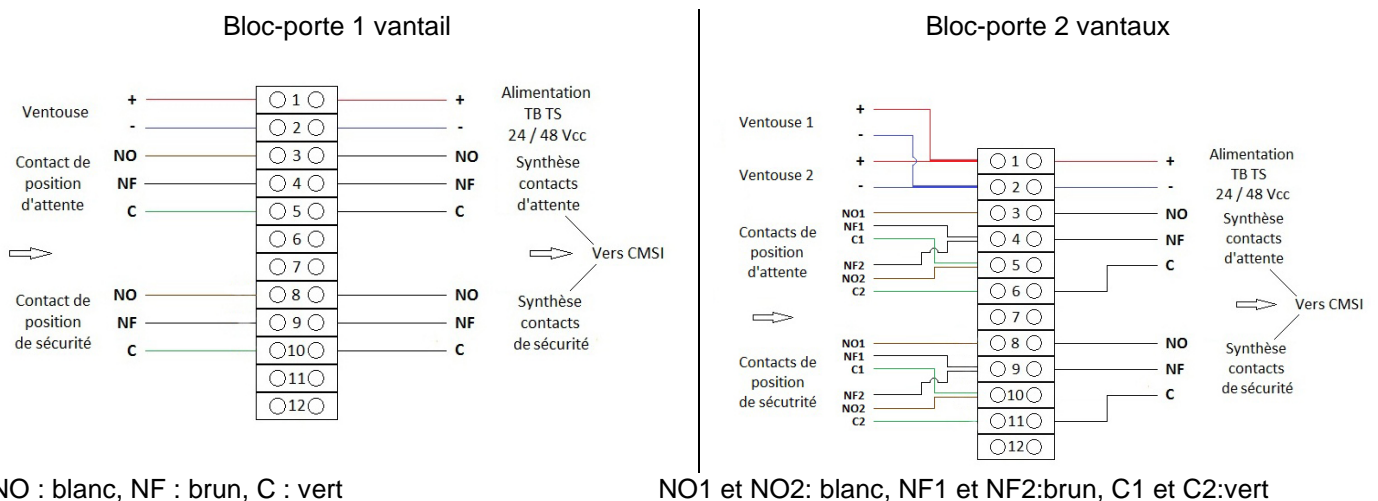
Il s'agit d'un contact donnant l'information à la C.M.S.I. que la porte est bien fermée. C'est un contact à bille plastique (EFF10400.20) ou métallique (EFF10405.10) positionné dans la feuillure de chaque montant côté rotation de l'huissierie.

## 10. MISE EN PLACE DU BOITIER DE RACCORDEMENT

Deux types de boîtiers de raccordement existent :

### 10.1. Boîtier sans A.R.I. (anti-réarmement involontaire)

Il s'agit d'un boîtier de dérivation devant être au moins IP42 (§5.2.3 de la norme NF S 61 937-1) et devant avoir une résistance au fil incandescent de 960°C (§9.10 de la norme NF S 61 932). Il contient une barrette de connexion 12 pôles (non fournie suivant modèle de boîtier) pour un câblage en fonction des deux cas suivants :



## 10.2. Boîtier avec A.R.I.

Il s'agit d'un boîtier avec un bouton A.R.I. (anti-réarmement involontaire), qui peut être sur le boîtier ou déporté suivant le modèle, et qui empêche le passage en position d'attente du bloc-porte, après une alerte incendie, tant que le bouton A.R.I. n'a pas été actionné. Le boîtier est bi-tension et peut avoir, suivant le modèle, un abaisseur de tension (48 /24 V) et / ou un bouton de décondamnation des vantaux.

Câbler le boîtier suivant la notice du constructeur se trouvant avec celui-ci.

## 11. MISE EN PLACE D'EQUIPEMENTS DAS

Un bloc-porte DAS peut être équipé d'un accessoire ayant son propre procès verbal D.A.S. suivant la fiche XIV de l'annexe de la norme NF S 61 937, à condition bien-sûr qu'il ait une validation au feu sur le bloc-porte concerné. Cet accessoire peut être une serrure électrique, un verrou électromagnétique ou une serrure motorisée et fonctionne uniquement en rupture de courant.

### 11.1. Les équipements possibles sont les suivants :

- Verrou électromagnétique EFF 331



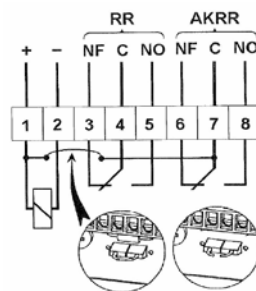
Vérifier la tension d'alimentation de cette dernière qui peut être 24 ou 48 V.

Elle peut avoir les options suivantes :

- RR : contact de signalisation de porte intégré dans le demi-tour. Il donne donc l'information porte en position fermée.
- AKRR : contact induit, intégré dans la gâche, signalant la mise en tension ou hors tension de la bobine. Il donne donc l'information gâche verrouillée ou non.

L'addition des ces 2 options permet de savoir si la porte est fermée et verrouillée.

Le schéma de câblage est le suivant :



Les autres équipements possibles sont les suivants :  
(Sous réserve de validité avec le bloc-porte concerné)

- Sevax SMA 1 point ou 2 points symétriques  
SMA

- Sevax SMA 1 point ou 2 points asymétriques  
SMA

- Sersys 70190

- Mecalectro MF3024.06

- Abloy VE1000

- EFF 351M

- EFF 331.AP.FO

- EFF 332

- Dorma TV 500

- EL 564 / 565 et boîtier CKELDAS

- EL 560 / 561 et boîtier CKELDAS

- MP 564 / 565 et boîtier CKELDAS

- SVZ 6000 et boîtier SVP S4X DCW

- Deny Sécurité 27700

- Deny Sécurité SLB4

- Issudom 400 / 450

## 12. TESTS ET ESSAIS DE FONCTIONNEMENT

Une fois que le montage du bloc-porte est terminé, vérifier son fonctionnement en simulant une détection incendie au niveau de la C.M.S.I. Des réglages peuvent être effectués pour être en conformité avec la norme NF S 61 937 notamment sur les points, qui doivent être vérifiés, suivants :

- Si le dispositif de retenue est commandé par émission de courant, sa puissance consommée doit être inférieure à 3,5W sous une tension de 24 ou 48 V (§9.2.2 de la norme NF S 61 937-2) et sa force de retenue doit être nulle dans la plage de fonctionnement définie dans l'intervalle de tension  $0,85 U_n < U_c < 1,2 U_n$  (§9.2.7 de la norme NF S 61 937-2).
- La commande manuelle, permettant de faire lâcher les dispositifs de retenue, doit être obtenue sous un couple compris entre 40 et 120 Nm, le point de mesure étant situé à 100 mm de chant du vantail côté opposé rotation.
- Si le couple, dans le cas d'une commande par rupture de courant, est supérieur à 120 Nm, le bloc-porte doit être équipé d'un organe de déclenchement facilement accessible, à une hauteur maxi de 1,30 m et à proximité du bloc-porte.
- Si le couple est inférieur à 40 Nm, vérifier la position du dispositif de retenue ainsi que son alignement avec sa contreplaque.
- Le moment de fermeture sur l'ensemble de la course doit répondre aux valeurs définies dans le tableau suivant :

Largeur recommandée pour la porte (mm)	Moment de fermeture			
	Entre 0 et 4°		Entre 88 et 92°	Autres angles
	N.m mini	N.m maxi	N.m mini	N.m mini
≤ 950	18	< 26	6	4
951 à 1100	26	< 37	9	6
1101 à 1250	37	< 54	12	8

- Le moment d'ouverture doit être inférieur ou égal au moment indiqué dans le tableau suivant :

Largeur du vantail (mm)	Couple maximal d'ouverture (Nm)
≤ 950	51
951 à 1100	66
1101 à 1250	88

- Après déclenchement ou après ouverture (lors du passage d'une personne par exemple), la vitesse angulaire de fermeture de la porte ne doit pas excéder 10 degrés par seconde. Dans tous les cas, la fermeture complète doit être obtenue en moins de 30 s, à compter du début de la réception de l'ordre de télécommande ou de déclenchement de l'auto-commande et quel que soit l'angle d'ouverture auquel elle a été libérée. Par exemple, pour un angle de 110°, le temps de fermeture doit être compris entre 11 et 30 s.

Pour ces 3 derniers points, s'ils ne sont pas conformes, agir sur le réglage de la vitesse de fermeture, de l'à-coup final et de la force du ferme-porte (si ce dernier est réglable) jusqu'à l'obtention de résultats conformes.

### 13. REFERENCES DES NOTICES DE MONTAGE ET / OU DE REGLAGE DES EQUIPEMENTS DAS

organe de verrouillage en applique	SEVAX
SMA 1 point	SEVAX SMA applique Notice
SMA 2 points	SEVAX SMA Manuel_installation_simplifie : pose règles de base (ref.10000041979) et notice_cablage_simplifi avec sn312451 (ref.10000041976)
organe de verrouillage en applique	SERSYS
70190	Installation_DAS_70190_V3_1.31
ventouse électromagnétique	MECALECTRO
MF3024.06	MECALECTRO Notice MF30xxx-6015162-Indice G
ventouse électromagnétique	CDVI
V3SR	CDVI_IM V3SR 1C A4 EN-FR 01[LR]
V5SR	CDVI_IM V5SR 1C A4 EN-FR 01[LR]
organe de verrouillage en applique	ABLOY
VE1000	VE1000 2020_05 NO1-129 ind B
organe de verrouillage en applique	DENY SECURITY
27700	Doc-298D
organe de verrouillage en applique	DENY SECURITY
SLB4	doc-741i---slb411507500
organe de verrouillage en applique	DOM SECURITY
ISSUDOM 400	Doc 825 Serrure IssuDOM400 1 VTL
ISSUDOM 450	Doc 826 Serrure IssuDOM450 2 VTX
organe de verrouillage encastré	EFF EFF
EFF 351	EFF EFF351 Câblage EFF EFF351 Doc tech
EFF 351M	EFF EFF351 M Notice: D0066801
EFF 331.FO	Documentation Gâche 331FO 24_48V (technique)
EFF 332	EFF EFF 332 Notice (ref. ED00418)
organe de verrouillage encastré	DORMA
TV 500	WN 053 567 51532, 11/2015 FCA, TV, F, x. XX. xx/15
serrure électrique	ASSA ABLOY
EL 564 / 565	Notice ELx60 ELx65 ELx66
EL 560 / 561	Notice ELx60 ELx65 ELx66
MP 564 / 565	Notice ELx60 ELx65 ELx66
Boîtier CKELDAS	N01-141 ind D
serrure électrique	DORMA
SVZ 6000	svp-svz-notice-de-montage-0519-fr-pdf
Boîtier SVP S4X DCW	DORMA-svp-tech-1015-pdf