

NOTICE DE POSE

Mesures conservatoires des organes de contrôle d'accès de bloc-porte simple action sur huisserie bois ou métallique

Doc n° :
RD_NP_SA_MC_CA_HB_HM_B

Application : 24/09/2021

Mise à jour : 18/07/2023

NOTICE DE POSE pour bloc-porte sur huisserie bois ou sur huisserie métallique dont les organes de contrôle d'accès fournis non posés ou non fournis restent à poser. Cette notice a pour but de préciser la mise en œuvre ultérieure de la quincaillerie après réception de la porte.



1. SOMMAIRE

2.	TABLEAU DES POSSIBILITES.....	2
2.1.	Tableau des organes de contrôle d'accès pour lesquels une mesure conservatoire est possible sur huisserie bois	2
2.2.	Tableau des organes de contrôle d'accès pour lesquels une mesure conservatoire est possible sur huisserie métallique.....	2
3.	DESCRIPTION DE LA MESURE CONSERVATOIRE	2
3.1.	Vérifications.....	2
3.2.	Descriptif sur huisserie bois:	3
3.3.	Descriptif sur huisserie métallique	3
4.	MISE EN ŒUVRE DE L'ORGANE DE CONTROLE D'ACCES ENCASTRE SUR HUISSERIE BOIS	4
4.1.	Mise en œuvre d'une gâche électrique EFF 138.13.....	4
5.	MISE EN ŒUVRE DE L'ORGANE DE CONTROLE D'ACCES ENCASTRE SUR HUISSERIE METALLIQUE ...	5
5.1.	Mise en œuvre d'une gâche électrique EFF 138.13.....	5
6.	TABLEAU DES ORGANES DE CONTROLE D'ACCES (Fourniture-pose).....	6
6.1.	Sur huisserie bois.....	6
6.2.	Sur huisserie métallique.....	7



3 Allée des Ajoncs
Z.A.C. de la Montane EST 1
19800 EYREIN

Tél. : 05 55 20 82 98
Fax : 05 55 20 92 30

contact@polytech-bp.fr
www.polytech-bp.com

2. TABLEAU DES POSSIBILITES

2.1. Tableau des organes de contrôle d'accès pour lesquels une mesure conservatoire est possible sur huisserie bois

Type serrure	Fabricant	Référence serrure	E30/ EI30	E60/ EI60	E90/ EI90	Joint d'étanchéité au feu sur têtère de la serrure	contrepartie provisoire à remplacer	câblage
Gâche électrique	EFF EFF	Série : 118.13 / 128.13 / 138.13 / 148.13 / 118.53 / 128.53 / 138.53 / 148.53	oui	oui	non	non	non	À prévoir

2.2. Tableau des organes de contrôle d'accès pour lesquels une mesure conservatoire est possible sur huisserie métallique

Type serrure	Fabricant	Référence serrure	E30/ EI30	E60/ EI60	E90/ EI90	Joint d'étanchéité au feu sur têtère de la serrure	contrepartie provisoire à remplacer	câblage
Gâche électrique	EFF EFF	Série : 118.13 / 128.13 / 138.13 / 148.13 / 118.53 / 128.53 / 138.53 / 148.53	oui	non	non	non	non	À prévoir

3. DESCRIPTION DE LA MESURE CONSERVATOIRE

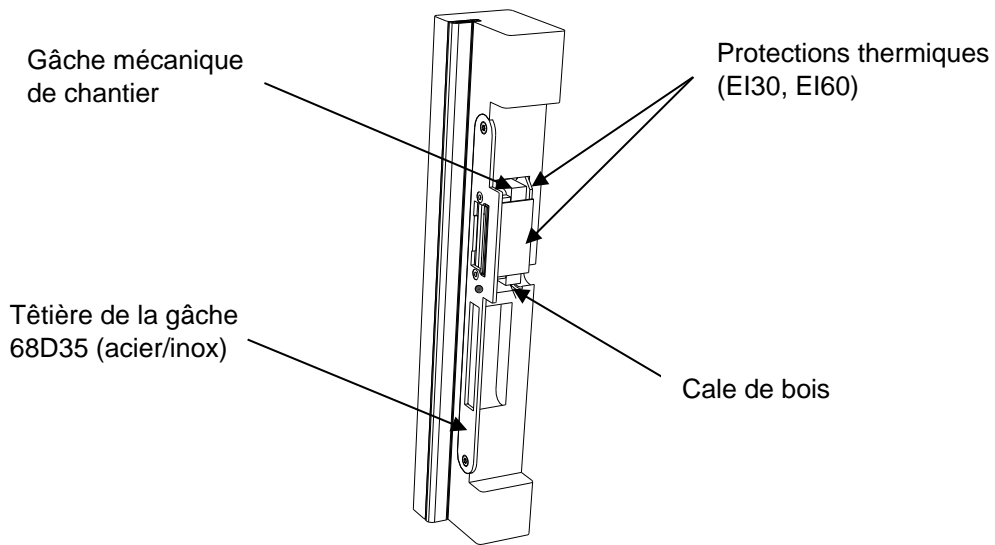
3.1. Vérifications

- Vérifier que l'organe de contrôle d'accès à installer correspond bien à celui prévu en mesure conservatoire
- Vérifier que l'alimentation prévue est bien appropriée
 - o Tension
 - o Puissance
 - o Mode de fonctionnement

Si les câbles d'alimentation ne sont pas déjà passés, lorsque ceux-ci sont fournis, les passer. Le bloc-porte et ses équipements doivent être installés suivant les règles d'installation concernant ce type de matériel.

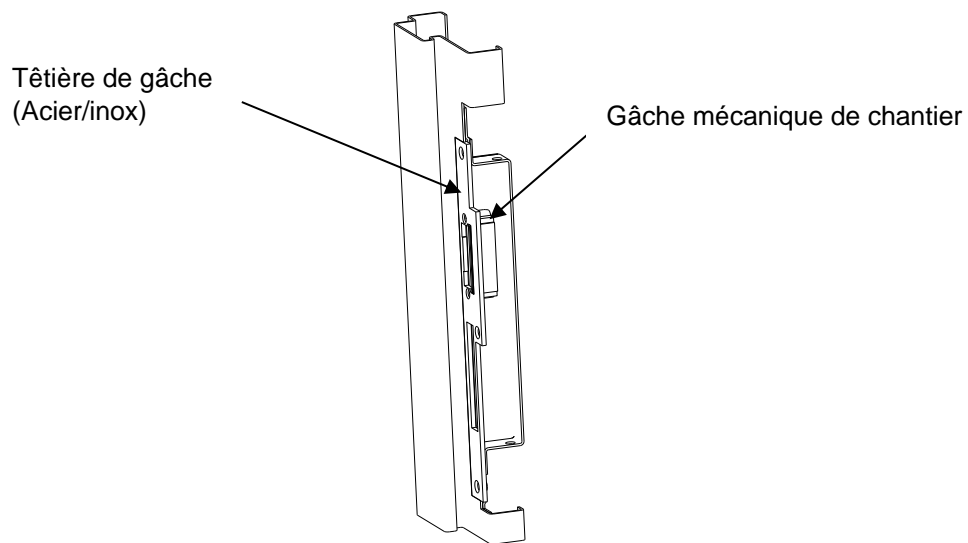
3.2. Descriptif sur huisserie bois:

Au niveau du montant fermeture de l'huissierie bois:



3.3. Descriptif sur huisserie métallique

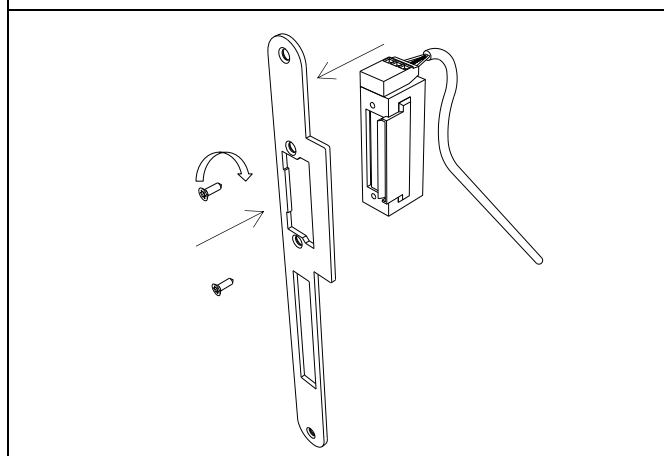
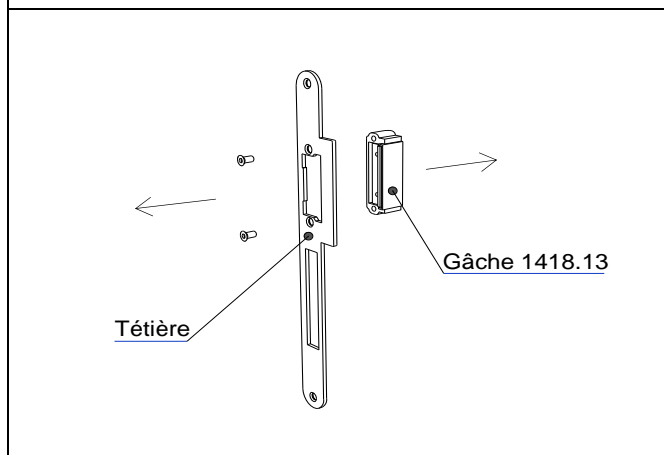
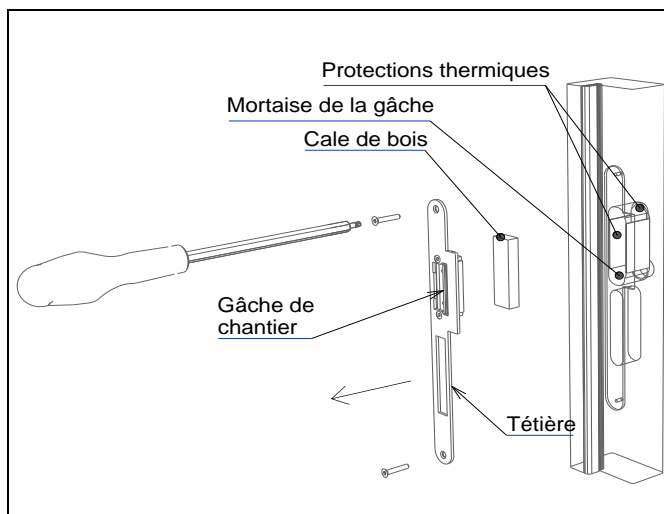
Au niveau du montant fermeture de l'huissierie métallique:



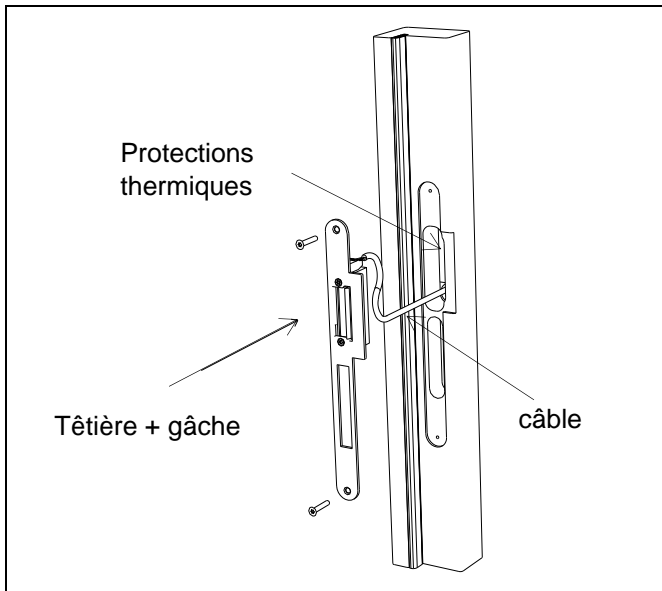
Dans le cas de la fourniture et la pose d'une serrure monopoint dans la porte en vis-à-vis de la gâche électrique, vérifier que la serrure est validée au feu et qu'elle est compatible avec la gâche.

4. MISE EN ŒUVRE DE L'ORGANE DE CONTRÔLE D'ACCÈS ENCASTRE SUR HUISSERIE BOIS

4.1. Mise en œuvre d'une gâche électrique EFF 138.13



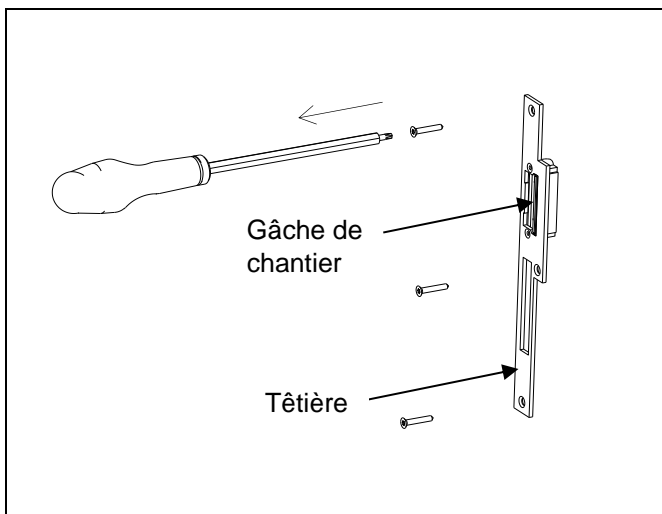
- 1.** Dévisser la tête de la mesure conservatoire avec une dévisseuse munie d'un embout T20 ou un tournevis adapté, et conserver les vis. Retirer la cale de bois et repositionner les protections thermiques en fond de mortaise.
- 2.** Séparer la gâche de chantier de la tête en retirant les deux vis de fixation sur la tête
- 3.** Fixer la tête sur la gâche à l'aide des deux vis conservées précédemment.
- 4.** Faire passer le câble dans le trou passe-câble en fond de mortaise et le connecter.



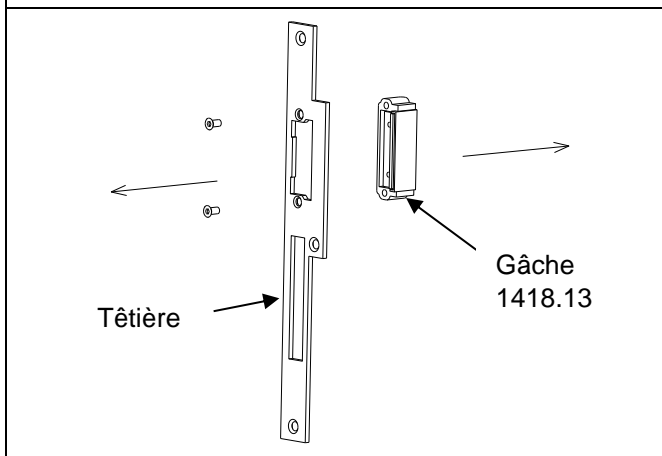
5. Vérifier la position des protections thermiques en fond de mortaise, insérer le câble et la gâche dans la mortaise de l'huissierie.
6. Fixer la tête de la gâche sur l'huissierie à l'aide de deux vis conservées précédemment.

5. MISE EN ŒUVRE DE L'ORGANE DE CONTROLE D'ACCES ENCASTRE SUR HUISSIERIE METALLIQUE

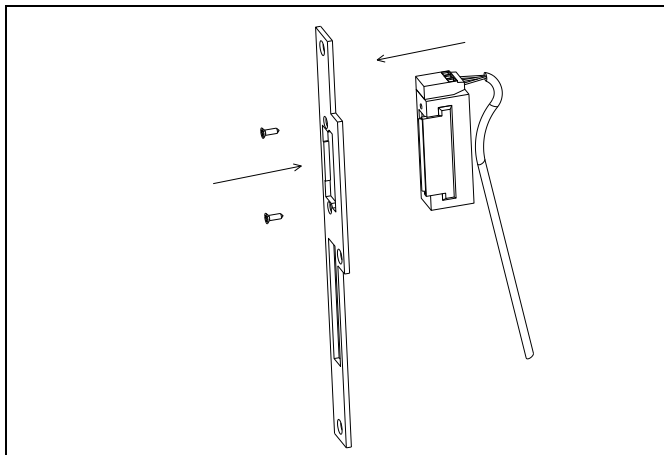
5.1. Mise en œuvre d'une gâche électrique EFF 138.13



1. Dévisser la tête de la mesure conservatoire avec une dévisseuse munie d'un embout ou un tournevis adapté, et conserver les vis M5x10.

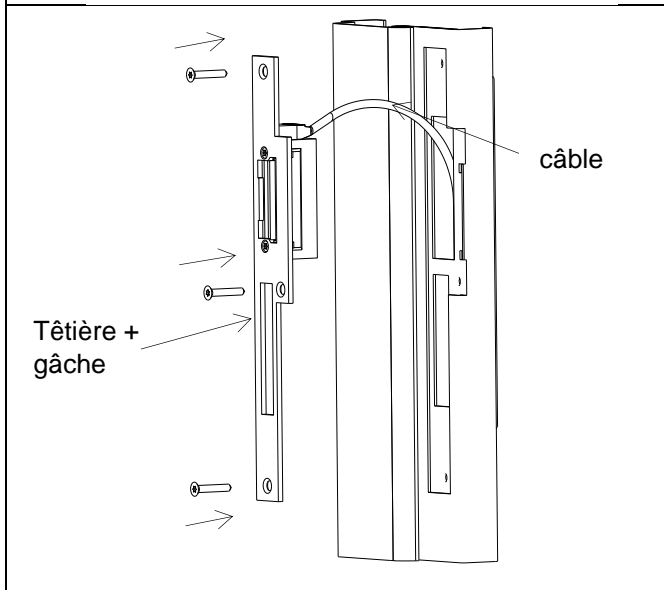


2. Séparer la gâche de chantier de la tête en retirant les deux vis de fixation sur la tête



3. Fixer la tête sur la gâche à l'aide des deux vis conservées précédemment.

4. Faire passer le câble dans le trou passe-câble en fond de carter et le connecter.



5. Insérer le câble et la gâche dans le carter de l'huisserie.

6. Fixer la tête de la gâche sur l'huisserie à l'aide des trois vis conservées précédemment.

6. TABLEAU DES ORGANES DE CONTROLE D'ACCES (Fourniture-pose)

6.1. Sur huisserie bois

Référence serrure ou verrou	FOURNI ET POSE PAR POLYTECH		A PREVOIR		
	Sur montant fermeture d'huisserie bois	Protections thermiques		Sur huisserie bois	
		E30/EI30	E60/EI60	Fourniture et pose du verrou/serrure sur huisserie bois	Réutilisation ou commande et pose du joint d'étanchéité au feu sur la tête du verrou
<u>Série :</u> 118.13 / 128.13 / 138.13 / 148.13 / 118.53 / 128.53 / 138.53 / 148.53	Gâche mécanique de chantier (pré équipement) : 1418.13 + Tête de la gâche : 68D35	oui	oui	<u>Série :</u> 118.13 / 128.13 / 138.13 / 148.13 / 118.53 / 128.53 / 138.53 / 148.53	non
			Câble adapté		

6.2. Sur huisserie métallique

Référence serrure ou verrou	FOURNI ET POSE PAR POLYTECH		A PREVOIR	
	Sur montant fermeture d'huisserie métallique	Protections thermiques	Sur huisserie métallique	
		E30 / EI30	Fourniture et pose du verrou/serrure sur huisserie métallique	Réutilisation ou commande et pose du joint d'étanchéité au feu sur la tête du verrou
<u>Série :</u> 118.13 / 128.13 / 138.13 / 148.13 / 118.53 / 128.53 / 138.53 / 148.53	Gâche mécanique de chantier (pré équipement) : 1418.13 + Tête de la gâche : 68D35 ou tête GAC-ELEC-0035 (Polytech)	non	<u>Série :</u> 118.13 / 128.13 / 138.13 / 148.13 / 118.53 / 128.53 / 138.53 / 148.53	non
			Câble adapté	