

NOTICE DE POSE

Doc n° :
RD_NP_SA_MC_OC_HB_HM_B

Application : 21/09/2021

Mise à jour: 03/09/2024

Mesures conservatoires des organes de condamnation de bloc-porte simple action sur huisserie bois et huisserie métallique

NOTICE DE POSE pour bloc-porte sur huisserie bois ou sur huisserie métallique dont les serrures ou verrous fournis non posés ou non fournis restent à poser. Cette notice a pour but de préciser la mise en œuvre ultérieure de la quincaillerie après réception de la porte.



1. Table des matières

2.	TABLEAU DES POSSIBILITES.....	2
2.1.	Tableau des organes de condamnation pour lesquels une mesure conservatoire est possible	2
3.	DESCRIPTION DE LA MESURE CONSERVATOIRE DANS L'HUISSERIE BOIS	2
3.1.	Vérifications.....	2
3.1.1.	Dispositif dans l'huisserie bois	2
3.2.	Mise en œuvre du verrou EFF 351M	4
4.	DESCRIPTION DE LA MESURE CONSERVATOIRE DANS L'HUISSERIE METALLIQUE.....	5
4.1.	Vérifications.....	5
4.2.	Descriptif de la mesure conservatoire: EFF EFF 332 (modèle PROFIX)	5
4.2.1.	Dispositif dans l'huisserie métallique	5
5.	TABLEAU DES ORGANES DE CONDAMNATION SUR HUISSERIE BOIS (Fourniture-pose)	6
6.	TABLEAU DES ORGANES DE CONDAMNATION SUR HUISSERIE METALLIQUE (Fourniture-pose)	7



3 Allée des Ajoncs
Z.A.C. de la Montane EST 1
19800 EYREIN

Tél. : 05 55 20 82 98
Fax : 05 55 20 92 30

contact@polytech-bp.fr
www.polytech-bp.com

2. TABLEAU DES POSSIBILITES

2.1. Tableau des organes de condamnation pour lesquels une mesure conservatoire est possible

Type serrure / verrou	HB/ HM	Fabricant	Référence serrure / verrou	E30/ EI30	E60/ EI60	E90/ EI90	Joint d'étanchéité au feu sur tête de verrou	contrepartie provisoire à remplacer	câblage
Serrure Motorisée	HB	SEVAX	SMA 1 point	oui	non	non	oui	non	à commander avec la serrure
Verrou motorisé	HB	EFF EFF	EFF 351-M	oui	oui	oui	non	oui	à prévoir
Gâche électromécanique	HB	EFF EFF	EFF 332 Profix	oui	oui	oui	non	non	
Gâche électromécanique	HM	EFF EFF	EFF 332 Profix	oui	non	non	non	non	

3. DESCRIPTION DE LA MESURE CONSERVATOIRE DANS L'HUISSERIE BOIS

3.1. Vérifications

- Vérifier que la serrure, le verrou ou la gâche à installer correspond bien à celle ou celui prévu (e) en mesure conservatoire
- Vérifier que l'alimentation prévue est bien appropriée
 - o Tension
 - o Puissance
 - o Mode de fonctionnement

Si les câbles d'alimentation ne sont pas déjà passés, lorsque ceux-ci sont fournis, les passer. Le bloc-porte et ses équipements doivent être installés suivant les règles d'installation concernant ce type de matériel. Descriptif de la mesure conservatoire

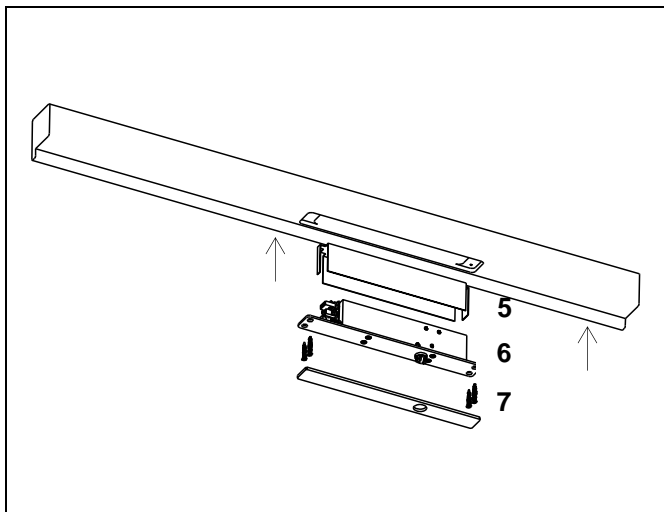
3.1.1. Dispositif dans l'huissierie bois

Au niveau de la traverse haute d'huissierie : exemple de la serrure SMA 1 point

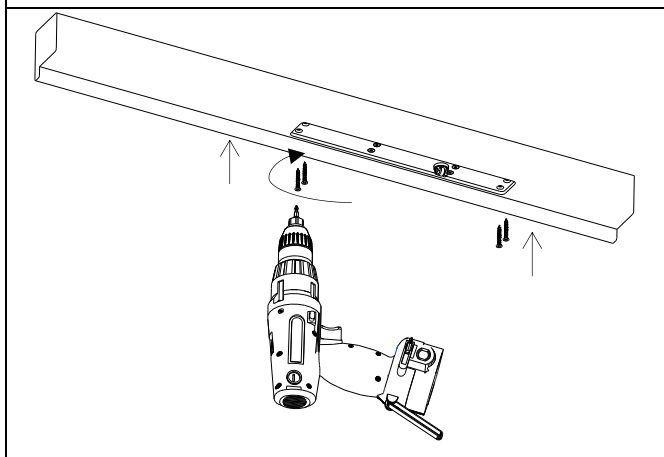
Perçage

5

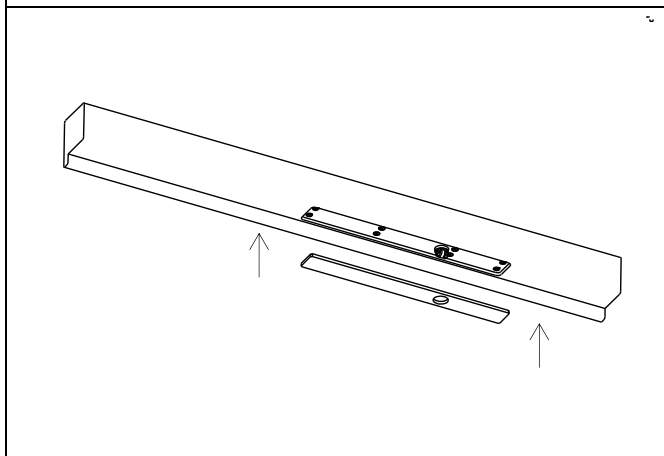
- 1.** Si présence du joint d'étanchéité au feu, celui-ci recouvre la tête provisoire au niveau de l'emplacement du verrou dans la traverse haute de l'huissierie bois. Le décoller avec précaution, à l'aide d'un tournevis plat et le conserver.
- 2.** Retirer la tête de la mesure conservatoire en dévissant les 4 vis (Ø 4x30 mm à têtes fraisées) avec une visseuse munie d'un embout (T20) ou un tournevis adapté
- 3.** Retirer la cale en bois
- 4.** Vérifier les protections thermiques en fond de mortaise



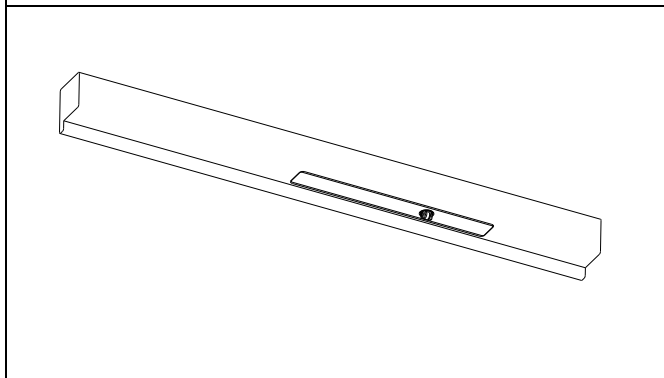
- 5.** Replacer les protections thermiques en fond de mortaise
- 6.** Si les câbles d'alimentation du verrou sont déjà passés, brancher le verrou, ou sinon, passer les câbles dans la gaine et les positionner pour permettre le branchement du verrou. Certains verrous sont livrés avec précâblage.
- 7.** Présenter le verrou, effectuer le branchement électrique suivant la notice de pose du fabricant et insérer le verrou dans la traverse haute d'huissérie en gardant bien en place les protections thermiques en fond de mortaise et en veillant à respecter :
 - Le sens de pose pour les cas non symétriques afin que les pènes soient bien en face des gâches ou contreparties



- 8.** Fixer le verrou à la traverse haute d'huissérie à l'aide de vis Ø 4x30 mm (utiliser celles enlevées à l'étape 2)



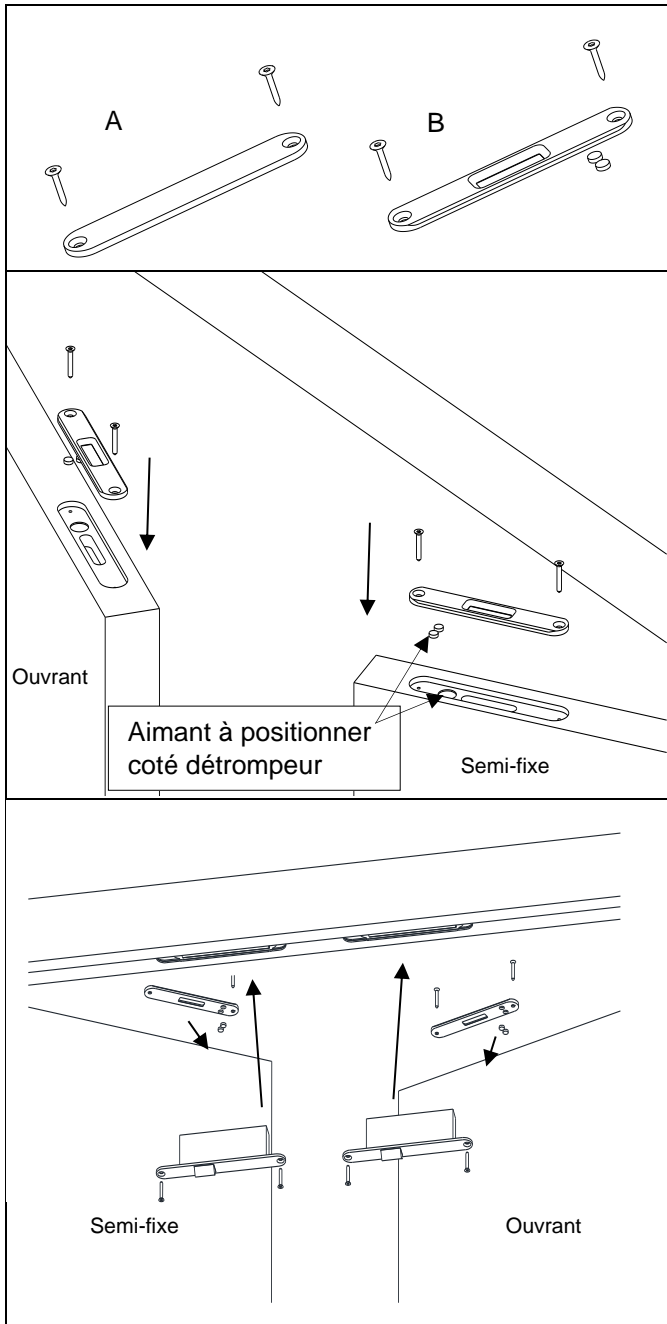
- 9.** Si nécessaire, recouvrir la tête du verrou par le joint d'étanchéité au feu décollé en 1. Attention au sens de pose de celui-ci.
- 10.** Si le joint d'étanchéité au feu ne colle pas suffisamment :
 - coller un adhésif double face au dos du joint et coller ce dernier sur la tête du verrou en respectant le sens de pose.
 - Si le joint est abîmé, il peut être commandé en remplacement. (Nous consulter)



- 11.** Vérifier le montage du verrou en veillant à respecter :
 - La tolérance de montage (jeu mini/maxi entre la tête de la gâche et sa contrepartie)
- 12.** Tester le fonctionnement du verrou

3.2. Mise en œuvre du verrou EFF 351M

Pour effectuer la pose du verrou en traverse haute d'huissierie, suivre les étapes décrites précédemment, sans joint sur la tête. La pose de la contrepartie sur le vantail, s'effectue de la façon suivante :



La contrepartie provisoire (A) est à remplacer par la contrepartie (B) correspondant au verrou et fourni lors de l'achat de celui-ci

La contrepartie du verrou est équipée d'aimants qui seront placés au côté du détrompeur (situé en fond de poche).

La vérification, le montage et le fonctionnement du verrou sont à effectuer comme indiqué précédemment en suivant l'étape 11.

4. DESCRIPTION DE LA MESURE CONSERVATOIRE DANS L'HUISSERIE METALLIQUE

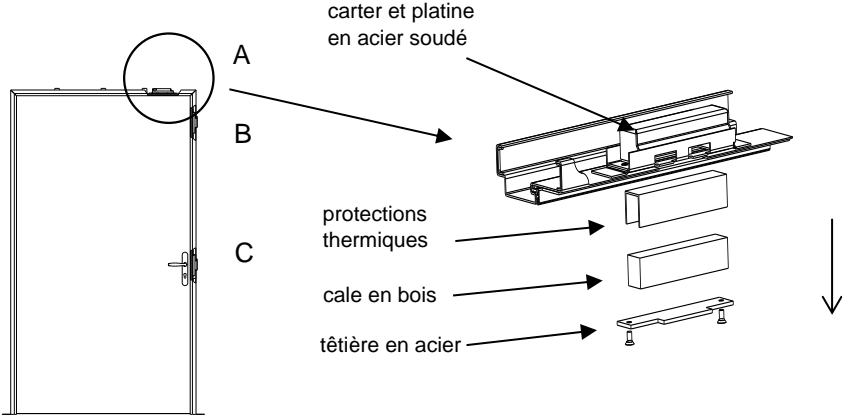
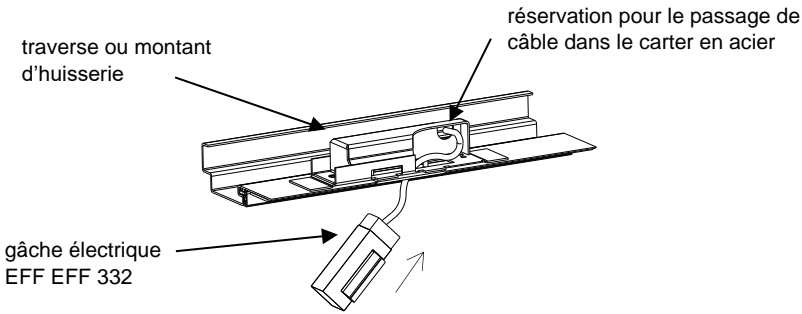
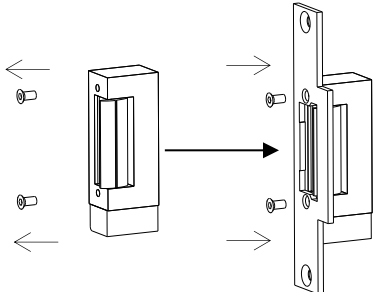
4.1. Vérifications

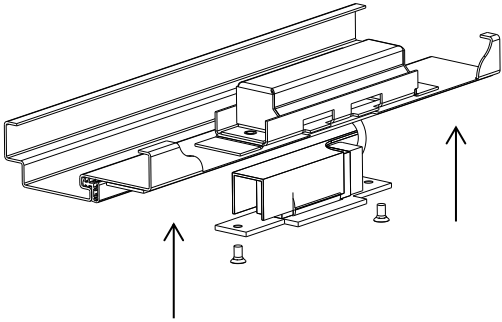
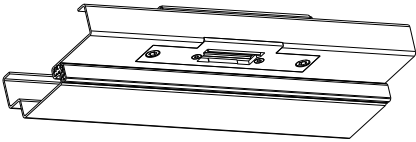
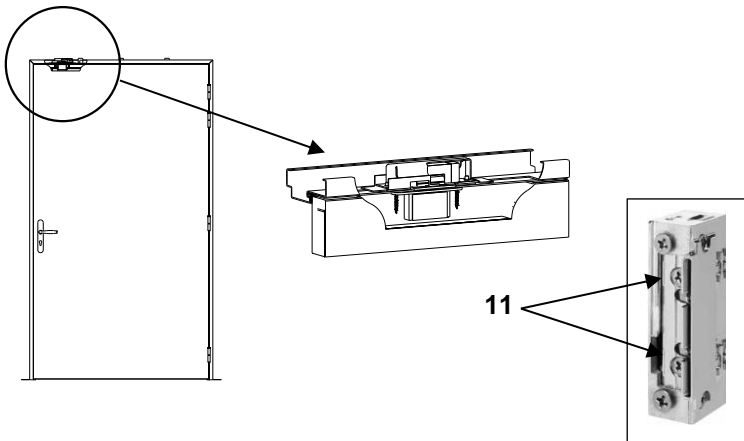
- Vérifier que la serrure, le verrou ou la gâche à installer correspond bien à celle ou celui prévu (e) en mesure conservatoire
- Vérifier que l'alimentation prévue est bien appropriée
 - o Tension
 - o Puissance
 - o Mode de fonctionnement

Si les câbles d'alimentation ne sont pas déjà passés, lorsque ceux-ci sont fournis, les passer. Le bloc-porte et ses équipements doivent être installés suivant les règles d'installation concernant ce type de matériel.

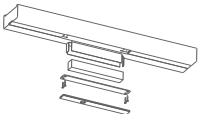

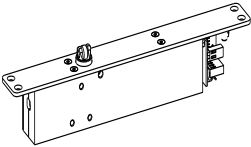
4.2. Descriptif de la mesure conservatoire: EFF EFF 332 (modèle PROFIX)

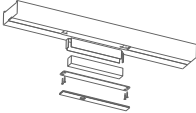
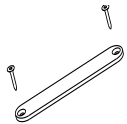
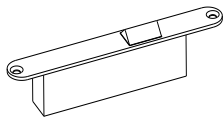
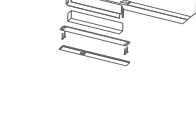
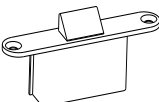
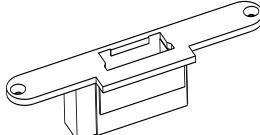
4.2.1. Dispositif dans l'huissierie métallique

	<ol style="list-style-type: none"> 1. Position de la mesure conservatoire en A (cas simple vantail ou double vantaux), B ou C (cas simple vantail uniquement, hauteur suivant configuration) 2. Dévisser les deux vis de fixation de la tête, la retirer et conserver les vis et la tête. 3. Retirer la cale en bois 4. Retirer les protections thermiques et les conserver
	<ol style="list-style-type: none"> 5. Effectuer le branchement de la gâche électrique, avec le câble préalablement laissé en attente en fond de carter acier.
	<ol style="list-style-type: none"> 6. Retirer les deux vis sur la gâche et fixer la tête à l'aide de celles-ci (tête suivant fournisseur de la gâche ou tête Polytech, en option, nous consulter)

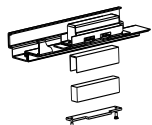
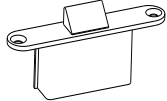
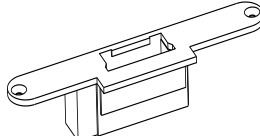
	<p>7. Positionner les protections thermiques (préalablement retirées en 4) autour de la gâche afin qu'elles s'insèrent correctement avec la gâche en fond de carter.</p> <p>8. Fixer la gâche et la tête inox sur le carter à l'aide de 2 vis M5x10.</p>
	<p>9. Vue sur la gâche fixée avec sa tête inox sur la traverse d' huisserie en métal</p>
	<p>10. Vérifier le montage et tester le fonctionnement du verrou</p> <p>11. Effectuer le réglage du pêne de la gâche en vissant ou en dévissant les 2 vis situées au niveau du pêne de la gâche, si nécessaire.</p>

5. TABLEAU DES ORGANES DE CONDAMNATION SUR HUISSERIE BOIS (Fourniture-pose)

Référence serrure ou verrou	FOURNI ET POSE PAR POLYTECH			A PREVOIR		
	Sur huisserie bois	Sur porte	Protec-tions thermi-ques	Sur huisserie bois		Contre-partie sur porte
				Fourniture et pose du verrou/serrure sur huisserie bois	Réutilisa-tion ou commande et pose du joint d'étanchéité au feu sur la tête du verrou	Fourniture et pose
SMA 1 point			oui	 câble fourni à part avec connecteurs	oui	non

EFF 351 M			oui		non	Contre- partie livrée avec EFF 351M
				câble adapté		
EFF 332 (Prefix)			oui		non	non
				câble adapté		

6. TABLEAU DES ORGANES DE CONDAMNATION SUR HUISSERIE METALLIQUE (Fourniture-pose)

Référé- nce serrure ou verrou	FOURNI ET POSE PAR POLYTECH			A PREVOIR		
	Sur huisserie métallique	Sur porte	Protec- tions thermi- ques	Sur huisserie métallique		Contre- partie sur porte
				Fourniture et pose du verrou/serrure sur huisserie métallique	Réutilisa- tion ou commande et pose du joint d'étanchéité au feu sur la tête du verrou	Fourniture et pose
EFF 332 (Prefix)			oui		non	non
				câble adapté		