

# NOTICE DE POSE

Doc n° : RD\_NP\_VV\_MC\_OC\_HB\_C

## Mesures conservatoires des organes de condamnation de bloc-porte double action sur huisserie bois

Application : 29/03/2021

Mise à jour : 03/09/2024

NOTICE DE POSE pour bloc-porte Certifié NF Portes résistant au feu en Bois

concernant les serrures ou verrous fournis non posés ou non fournis restant à poser. Cette notice a pour but de préciser la mise en œuvre ultérieure de la quincaillerie après réception de la porte.



### 1. Table des matières

2.	TABLEAU DES POSSIBILITES.....	2
2.1.	Tableau des organes de condamnation pour lesquels une mesure conservatoire est possible .....	2
3.	MESURE CONSERVATOIRE: DISPOSITIF DANS L'HUISSERIE.....	2
3.1.	Vérifications.....	2
3.2.	Descriptif .....	3
4.	MESURE CONSERVATOIRE: DISPOSITIF DANS LE VANTAIL.....	3
4.1.	Vérifications.....	3
5.	MISE EN ŒUVRE DE L'ORGANE DE CONDAMNATION ENCASTRE .....	4
5.1.	Mise en œuvre d'une serrure ou d'un verrou .....	4
5.2.	Mise en œuvre du verrou EFF 351M .....	6
6.	TABLEAU DES ORGANES DE CONDAMNATION (Fourniture-pose) .....	7
7.	REFERENCES DES NOTICES DE MONTAGE ET / OU DE REGLAGE DES ORGANES DE VERROUILLAGE ENCASTRES .....	8



**POLYTECH**

3 Allée des Ajoncs  
Z.A.C. de la Montane EST 1  
19800 EYREIN

Tél. : 05 55 20 82 98  
Fax : 05 55 20 92 30

[contact@polytech-bp.fr](mailto:contact@polytech-bp.fr)  
[www.polytech-bp.com](http://www.polytech-bp.com)

## 2. TABLEAU DES POSSIBILITES

### 2.1. Tableau des organes de condamnation pour lesquels une mesure conservatoire est possible

Type serrure / verrou	Fabricant	Référence serrure / verrou	E30/ EI30	E60/ EI60	E90/ EI90	Joint d'étanchéité au feu sur tête de verrou	contrepartie provisoire à remplacer	câblage
Serrure Motorisée	SEVAX	SMA 1 point	x	x	x	x	-	à prévoir avec verrou
	SEVAX	SMA 2 points symétrique	x	x	x	x	-	
	GROOM	GRS 623	x	x	x	x	-	
Serrure électrique	ISEO LEVASSEUR	DAE 4000-1	x	x	x	x	-	précâblé
Serrure motorisée	ISEO LEVASSEUR	DAE 4000-2M	x	x	x	x	-	
Serrure motorisée	Sersys	e-Das (70 183i)	x	x	x	x	-	précâblé
Verrou électromécanique	EFF EFF	EFF 351	x	x	x	-	-	à prévoir (câbles suivant norme NFS 61937-2)
Verrou motorisé	EFF EFF	EFF 351-M	x	x	x	-	x	

## 3. MESURE CONSERVATOIRE: DISPOSITIF DANS L'HUISSERIE

### 3.1. Vérifications

- Vérifier que le verrou à installer correspond bien à celui prévu en mesure conservatoire
- Vérifier que l'alimentation prévue est bien appropriée
  - o Tension
  - o Puissance
  - o Mode de fonctionnement

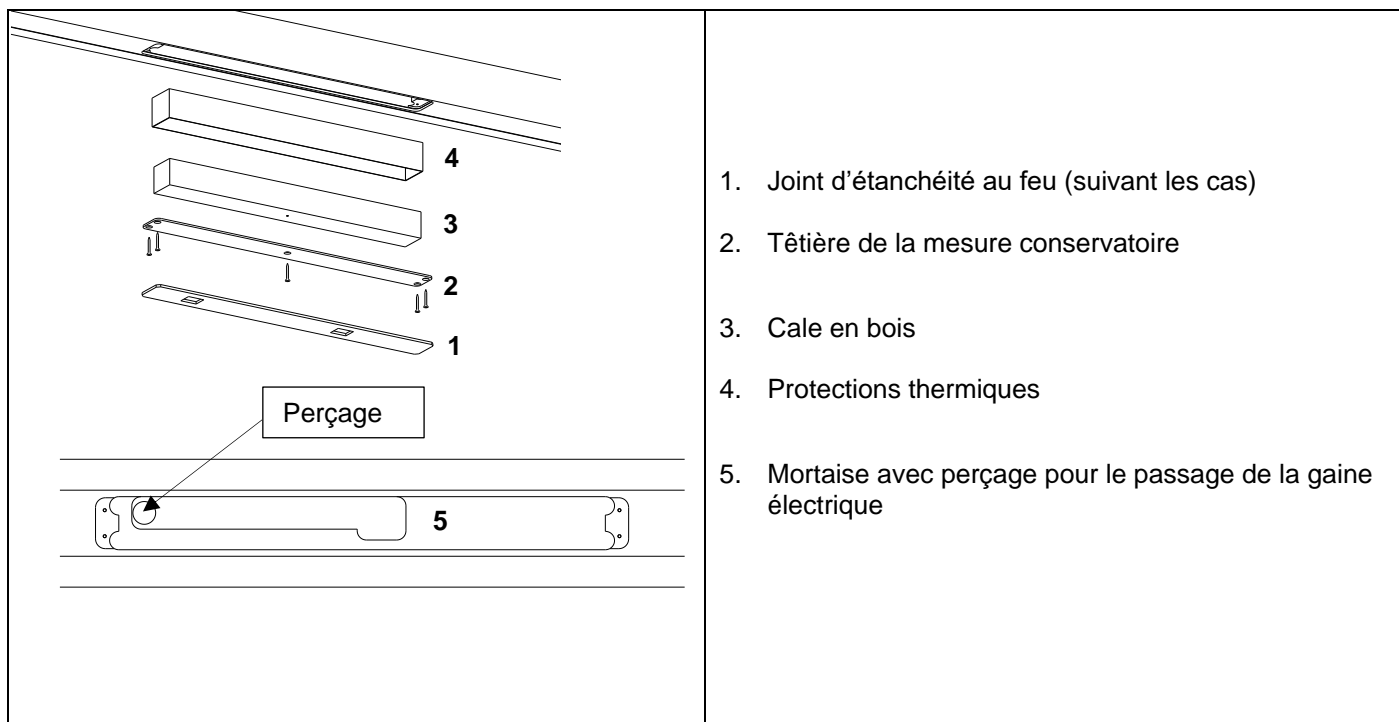
Suivant les cas se reporter aux annexes suivantes :

- o Ax.09 – Organes de verrouillage issue de secours sur blocs-portes VV E30/EI30
- o Ax-13 – Organes de verrouillage issue de secours sur blocs-portes VV E60/EI60
- o Ax-18 – Organes de verrouillage issue de secours sur blocs-portes VV E90/EI90

Si les câbles d'alimentation ne sont pas déjà passés, lorsque ceux-ci sont fournis, les passer. Le bloc-porte et ses équipements doivent être installés suivant les règles d'installation de la norme NF S 61-932 et autres normes concernant ce type de matériel.

### 3.2. Descriptif

Au niveau de la traverse haute d'huissérie :



## 4. MESURE CONSERVATOIRE: DISPOSITIF DANS LE VANTAIL

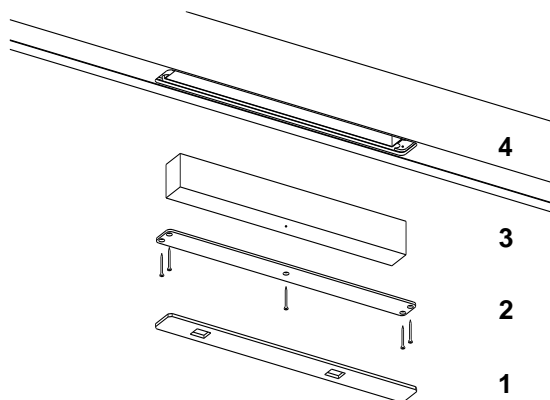
### 4.1. Vérifications.

- Vérifier que la contrepartie qui a été posée en usine dans le vantail correspond bien au verrou prévu en mesure conservatoire
- Dans le cas du verrou EFF 351M : la contrepartie **provisoire** est à remplacer par celle qui est fournie avec le verrou EFF 351M.

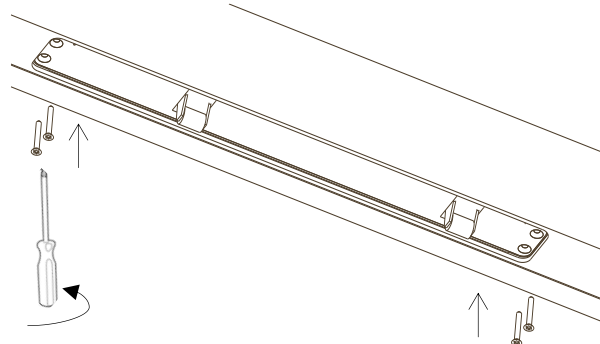
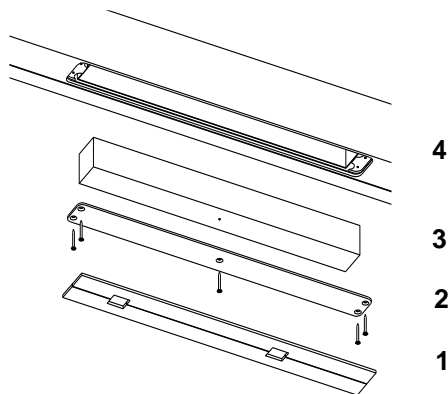
## 5. MISE EN ŒUVRE DE L'ORGANE DE CONDAMNATION ENCASTRE

### 5.1. Mise en œuvre d'une serrure ou d'un verrou : (exemple présenté : DAE 4000-2 M)

#### Cas d'un bloc-porte EI 30, EI 60 :

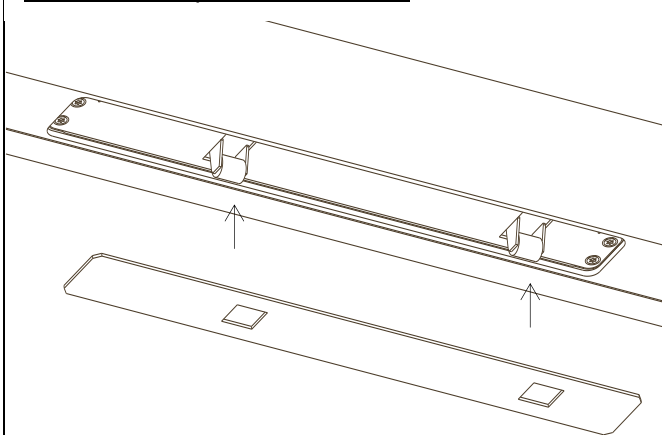


#### Cas d'un bloc-porte EI 90 :

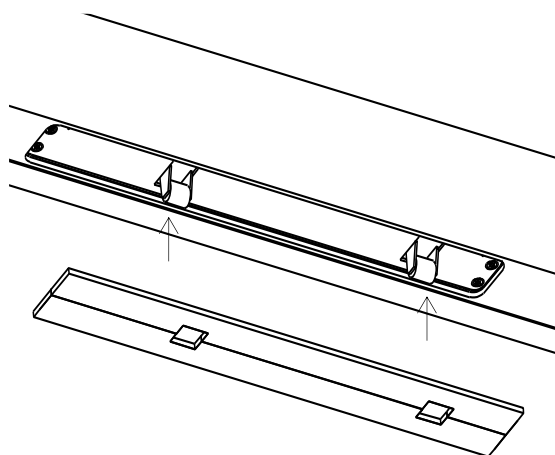


1. Si présence du joint d'étanchéité au feu, celui-ci recouvre la têtière provisoire au niveau de l'emplacement du verrou dans la traverse haute de l'huissierie bois. Le décoller avec précaution, à l'aide d'un tournevis plat et le conserver.
2. Dévisser la têtière provisoire de la mesure conservatoire (5 vis  $\varnothing$  4x30 mm à têtes fraisées).
3. Retirer la cale en bois
4. Vérifier la position des protections thermiques en fond de mortaise
5. Si les câbles d'alimentation du verrou sont déjà passés, brancher le verrou, ou sinon, passer les câbles dans la gaine et les positionner pour permettre le branchement du verrou. Certains verrous sont livrés avec précâblage.
6. Présenter le verrou, effectuer le branchement électrique suivant la notice de pose du fabricant et insérer le verrou dans la traverse haute d'huissierie en gardant bien en place les protections thermiques en fond de mortaise et en veillant à respecter :
  - Le sens de pose pour les cas non symétriques afin que les pènes soient bien en face des gâches ou contreparties
  - le jeu mini/maxi en traverse haute de vantail.
7. Fixer le verrou à la traverse haute d'huissierie à l'aide de vis  $\varnothing$  4x30 mm

Cas d'un bloc-porte EI 30, EI 60 :



Cas d'un bloc-porte EI 90 :

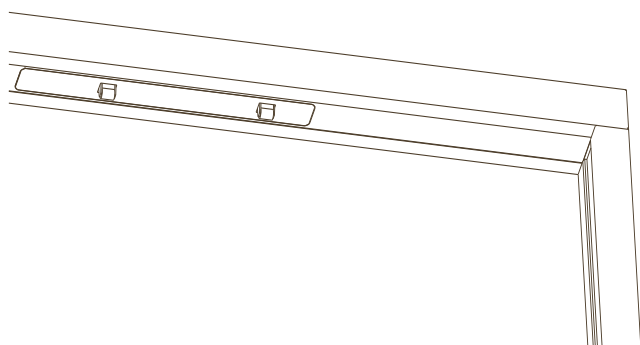


**8.** Si nécessaire, recouvrir la tête du verrou par le joint d'étanchéité au feu décollé en 1. Attention au sens de pose de celui-ci.

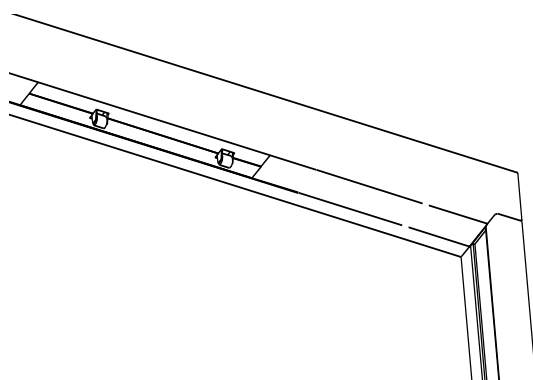
**9.** Si le joint d'étanchéité au feu ne colle pas suffisamment :

- coller un adhésif double face au dos du joint et coller ce dernier sur la tête du verrou en respectant le sens de pose.
- Si le joint est abîmé, il peut être commandé en remplacement. (Nous consulter)

Cas d'un bloc-porte EI 30, EI 60 :



Cas d'un bloc-porte EI 90 :



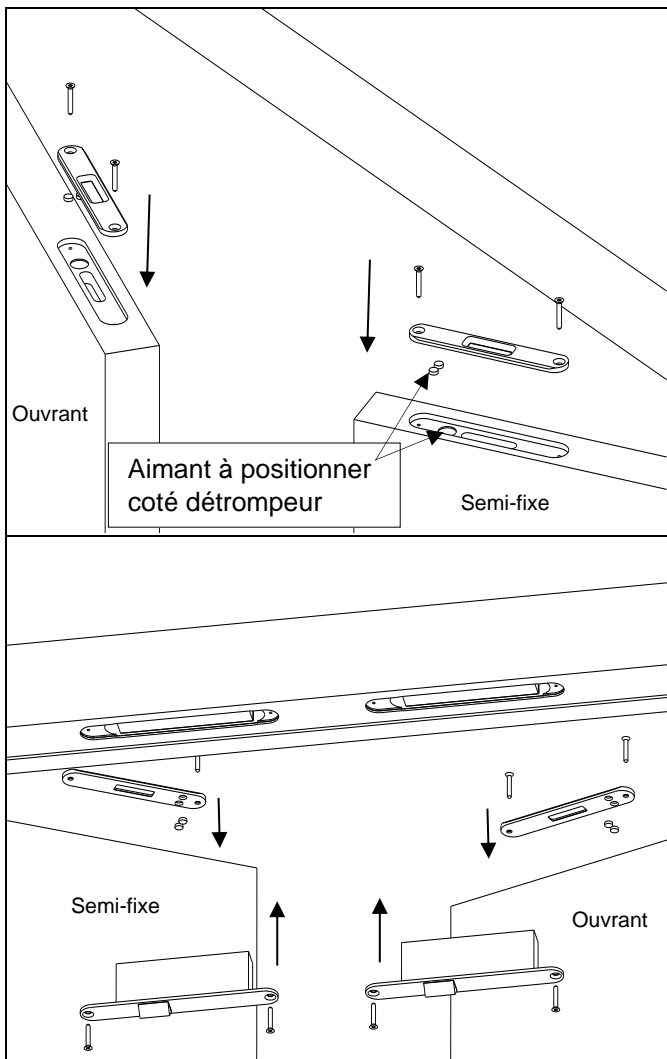
**10.** Vérifier le montage du verrou en veillant à respecter :

- La tolérance de montage (jeu mini/maxi entre la tête de la gâche et sa contrepartie)
- l'axe des pènes du verrou (voir la notice de pose du fabricant)

**11.** Tester le fonctionnement du verrou

## 5.2. Mise en œuvre du verrou EFF 351M

Pour effectuer la pose du verrou en traverse haute d'huissérie, suivre les étapes décrites en § 5.1 sans joint sur la tête. La pose de la contrepartie sur le vantail, s'effectue de la façon suivante :

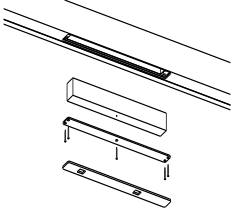

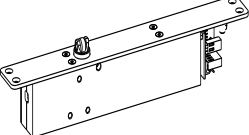
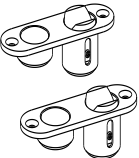
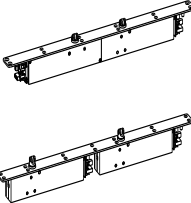

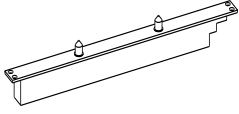
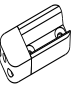
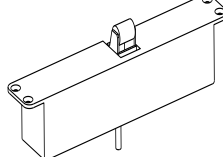
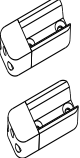
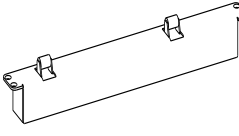
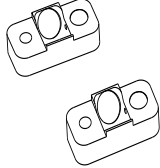
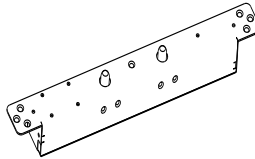


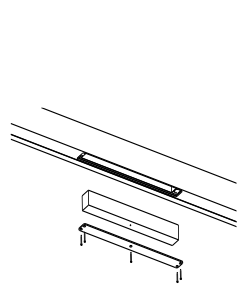
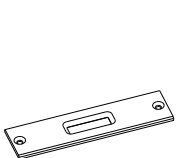
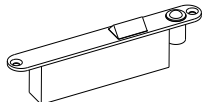

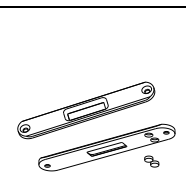
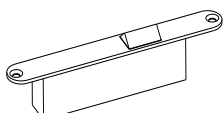
La contrepartie **provisoire** (sans aimants) est à remplacer par celle correspondant au verrou et fourni lors de l'achat de celui-ci.

La contrepartie du verrou est équipée d'aimants qui seront placés au niveau du détrompeur (situé en fond de poche).

La vérification, le montage et le fonctionnement du verrou sont à effectuer comme indiqué en § 5.1 en suivant les étapes 10 et 11

## 6. TABLEAU DES ORGANES DE CONDAMNATION (Fourniture-pose)

Référé- nce serrure ou verrou	FOURNI ET POSE PAR POLYTECH			A PREVOIR		
	Sur traverse haute d'huissierie bois	Sur porte	Protec- tions thermi- ques	Sur huissierie bois		Contre- partie sur porte
				Fourniture et pose du verrou/serrure sur huissierie bois	Réutilisa- tion ou commande et pose du joint d'étanché- ité au feu sur la têteière du verrou	Fourniture et pose
SMA 1 point			oui	 câble fourni à part avec connecteurs	oui	non
SMA 2 points			oui	 câble fourni à part avec connecteurs	oui	non
GRS 623			oui	 câble fourni à part avec connecteurs	oui	non
DAE 4000-1			oui	 serrure précâblée	oui	non
DAE 4000-2M			oui	 serrure précâblée	oui	non
SERSYS e-das (70 183i)			oui	 serrure précâblée serrure non précâblée	oui	non

EFF 351			oui		non	non
				serrure non précâblée		
EFF 351 M			oui		non	Contre-partie livrée avec EFF 351M
				serrure non précâblée		

## 7. REFERENCES DES NOTICES DE MONTAGE ET / OU DE REGLAGE DES ORGANES DE VERROUILLAGE

SEVAX	Notice organe de verrouillage	Référence notice
SMA 1 point SMA 2 point	SEVAX SMA Notice d'installation applique	ZD313357 Ve B
	SEVAX SMA Notice d'installation encastré	10000037790 Ve E
	Manuel_installation_simplifie : pose règles de base	10000041979
	notice_cablage_simplifi avec sn312451	10000041976
	SEVAX SMA Manuel raccordement boitier SN312451	10000037755 D
GROOM		
GRS 623	notice verrou GRS620	3700000765400
	Notice simplifiée verrou GRS jan 17	3700000873100
SERSYS		
e-Das	Installation e-DAS applique	F.04.12.A
ISEO LEVASSEUR		
DAE 4000-1	NOTICEDAE4000-380201-2015-1	380201
DAE 4000-2 DAE 4000-2M	ISEO DAE 4000-2 M notice de pose	380209
	Notice d'installation DAE-4000-2M	380213
EFF EFF		
EFF 351	EFF EFF351 Câblage	NT1001 câblage 351xxx
EFF 351M	EFF EFF351 M.8...J91 65 instruction d'installation et de montage	D0116200