

Bloc-porte va et vient pivot de sol asservissement séparé

Application : 24/05/2012

Mise à jour : 13/01/2026

NOTICE DE POSE pour bloc-porte Certifié NF Portes résistant au feu en Bois concernant la pose de pivots de sol sur blocs-portes va et vient avec asservissement séparé en mode 2.



Produits certifiés

BP va et vient EI30 pivot de sol :

- **D3305** SV / **D3306** DV pivot GROOM (GRP100)
- **D3307** SV / **D3308** DV pivot SEVAX (TSA)
- **D3309** SV / **D3310** DV pivot SEVAX (MINOS)

BP va et vient EI30 GD pivot de sol :

- **D3354** DV pivot GROOM (GRP100)
- **D3356** DV pivot SEVAX (TSA)
- **D3358** DV pivot SEVAX (MINOS)

BP va et vient EI60 pivot I de sol :

- **D6305** SV / **D6306** DV pivot GROOM (GRP100)
- **D6307** SV / **D6308** DV pivot SEVAX (TSA)
- **D6309** SV / **D6310** DV pivot SEVAX (MINOS)



3 Allée des Ajoncs
Z.A.C. de la Montane EST 1
19800 EYREIN

Tél. : 05 55 20 82 98

Fax : 05 55 20 92 30

contact@polytech-bp.fr
www.polytech-bp.com

1. Sommaire

1.	Sommaire	2
2.	COMPOSITION A LA LIVRAISON ET STOCKAGE	3
2.1.	Eléments livrés :	3
2.2.	Vérifications :	3
2.3.	Manutention :	3
2.4.	Réception :	3
2.5.	Stockage :	3
3.	RECOMMANDATIONS DE POSE	4
4.	MISE EN ŒUVRE DE L'HUISSERIE	5
5.	MISE EN PLACE DU PIVOT DE SOL	6
6.	MISE EN PLACE DU VANTAIL	6
6.1.	Engondage du vantail :	6
6.2.	Réglage des jeux	7
7.	REGLAGE DU PIVOT	8
7.1.	Réglage de la force :	8
7.2.	Réglage de la vitesse de fermeture et de l'à-coup final :	8
7.2.1.	GROOM GRP100 :	8
7.2.2.	SEVAX TSA et MINOS :	9
7.3.	Mise en place de la plaque de recouvrement :	9
8.	MISE EN PLACE DES DISPOSITIFS DE RETENUE	9
9.	MISE EN PLACE DES CONTACTS DE POSITION	11
9.1.	Contact de position d'attente :	11
9.2.	Contact de position de sécurité :	11
10.	MISE EN PLACE DU BOITIER DE RACCORDEMENT	11
10.1.	Boîtier sans A.R.I. (anti-réarmement involontaire)	11
10.2.	Boîtier avec A.R.I.	12
11.	MISE EN PLACE D'EQUIPEMENTS DAS	13
11.1.	Les équipements possibles sont les suivants :	13
11.2.	Les autres équipements possibles sont les suivants :	13
12.	TESTS ET ESSAIS DE FONCTIONNEMENT	14
13.	REFERENCES DES NOTICES DE MONTAGE ET / OU DE REGLAGE DES ORGANES DE VERROUILLAGE	15

2. COMPOSITION A LA LIVRAISON ET STOCKAGE

2.1. Éléments livrés

- 1 huisserie bois avec son ou ses pivots
- 1 ou 2 vantaux suivant la demande avec leurs pentures
- 1 pivot de sol, par vantail, avec son coffre, sa plaque inox de recouvrement et pour le GROOM GRP100, un sachet avec son axe et des plastiques d'habillage.
- 1 dispositif de retenue par vantail dans son emballage d'origine avec sa contreplaque
- 1 boîtier de connexion avec sa notice si ce dernier est un boîtier anti-réarmement
- la notice de pose du pivot fournie par le fabricant
- cette notice de pose.

Dans le cas de demande d'équipement DAS tels que gâche ou serrure électrique, les éléments sont montés et leurs accessoires sont livrés à part avec leurs notices.

2.2. Vérifications

- dimensions de l'huisserie et des vantaux
- force des pivots adaptée à la largeur « l » des vantaux selon le tableau suivant :

Type de pivot	Force	Règle
GROOM GRP100	3 ou 4 fixe	Force 3 : $l \leq 1006$ mm, Force 4 : $1007 < l \leq 1156$ mm
SEVAX TSA	3	Force 3 : $l \leq 1000$ mm
SEVAX MINOS	3 ou 4 fixe	Force 3 : $l \leq 1010$ mm, Force 4 : $1011 < l \leq 1160$ mm

- ventouses :
 - o Mode de commande : rupture ou émission
 - o Tension d'alimentation : 24 ou 48V OU bitension 24/48V (suivant modèle)
 - o Contreplaque
 - o Contact d'attente en option
- tension des équipements DAS tels que verrous électromagnétiques ou serrures motorisées (qui doivent être commandées par rupture de courant).

2.3. Manutention

Le bloc-porte doit être manipulé et transporté tel que décrit au §5.1 du DTU 36.2.

2.4. Réception

Il appartient à l'entrepreneur de procéder à la réception et au contrôle des blocs-portes comme décrit au §5.2 du DTU 36.2. La vérification des palettes et de son contenu est à effectuer impérativement à la réception de la livraison, avant de signer le bordereau du transporteur. Dans le cas d'anomalies constatées par l'entrepreneur et le chauffeur, l'entrepreneur doit noter les réserves sur l'émargé du chauffeur et en réaliser une copie. Une confirmation de réserves est à faire au transporteur dans les 48h par courrier recommandé. Les recommandations sont indiquées au dos du bon de livraison : « Avis Important Réception Marchandises », et une étiquette d'alerte est apposée sur les palettes :



2.5. Stockage

Le bloc-porte doit être stocké suivant le §5.3 du DTU 36.2 dans un local sec et ventilé, à l'abri des intempéries et projections diverses et sur des supports plans et stables.

Afin de ne pas engendrer de déformations dans le cas où les blocs-portes seraient empilés, le stockage doit se faire en piles aérées et dégagées du sol comme précisé au §5.3.2 du DTU 36.2.

Dans le cas où les blocs-portes seraient stockés plus d'un mois sur chantier, il est nécessaire de stocker ceux-ci dans un local spécifique dont les conditions hygrothermiques seront aussi proches que possible de celles prévisibles des locaux dans lesquels les blocs-portes seront installés.

Il est recommandé de stocker les accessoires dans un local sécurisé fermant à clé.

3. RECOMMANDATIONS DE POSE

Nous vous rappelons que le changement d'un composant du D.A.S. entraîne la non-conformité de l'installation.

Le bloc-porte et ses équipements doivent être installés suivant les règles d'installation de la norme NF S 61-932 et autres normes concernant ce type de matériel, notamment :

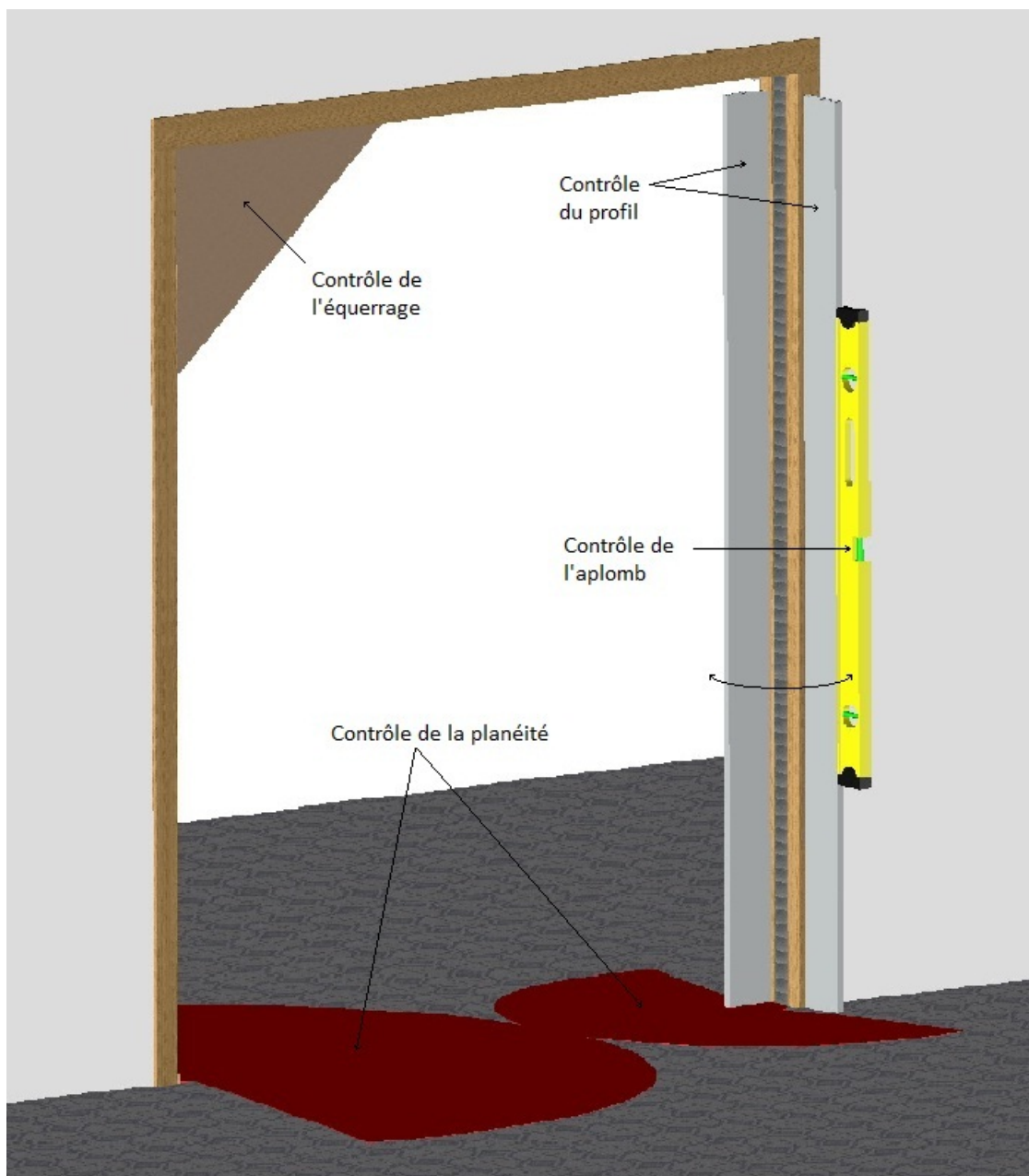
- Les lignes de télécommande et de contrôle ne doivent avoir aucune liaison galvanique entre elles et avec tout autre circuit.
- Les lignes de télécommande doivent être réalisées en câbles prévus pour les canalisations fixes. Leurs conducteurs doivent présenter une section égale ou supérieure à 1,5 mm² pour les câbles rigides et à 1 mm² pour les câbles souples. La section des conducteurs devra de plus être choisie de façon à tenir compte des chutes de tension en ligne risquant de compromettre la compatibilité entre les caractéristiques de sortie des dispositifs de commande et les caractéristiques d'entrée des dispositifs télécommandés.
- Les lignes de télécommande par émission de courant ainsi que les lignes de contrôle doivent être réalisées, soit en câbles de catégorie CR1 (au sens de la norme NF C 32-070), soit en câbles de la catégorie C2 (au sens de la norme NF C 32-070) placés dans des cheminements techniques protégés. Toutefois, elles peuvent être réalisées en câbles de la catégorie C2 et sans protection contre l'incendie dès qu'elles pénètrent dans la zone de mise en sécurité correspondant aux D.A.S. qu'elles desservent.
- Les lignes de télécommande par rupture de courant doivent être réalisées, au minimum, en câbles de la catégorie C2.
- La surveillance des lignes de télécommande à émission et des lignes de contrôle est obligatoire. Toutefois, il est admis que ces lignes reliant un matériel déporté de C.M.S.I. à un D.A.S. puissent ne pas être surveillées si l'ensemble des conditions suivantes est respecté :
 - o Chaque ligne a une longueur inférieure à 3 m et elle est facilement visitable,
 - o La totalité des lignes, le matériel déporté et le D.A.S. télécommandé se trouvent dans le même volume,
 - o Une protection renforcée contre les chocs mécaniques est assurée à ces lignes.
- Le système doit être conçu de manière à limiter les conséquences d'un défaut survenant sur les câbles ou les raccordements. En particulier, une ligne de télécommande au sens de la norme NF S 61-931 ne doit pas comporter plus de 32 Dispositifs Actionnés de Sécurité commandés par émission de courant.
- La longueur des liaisons entre le bornier principal et le bornier de connexion des composants ne doit pas excéder 6 m et leurs liaisons doivent être protégés mécaniquement sous conduit rigide continu ayant un degré de protection IK 07 au sens de la norme NF EN 50-102.
- Les opérations d'exploitation et de maintenance doivent être réalisées conformément à la norme NF S 61-933.

4. MISE EN ŒUVRE DE L'HUISSERIE

L'huissérie doit être mise en œuvre suivant la notice de pose de référence : RD_NP_POSE_HB.

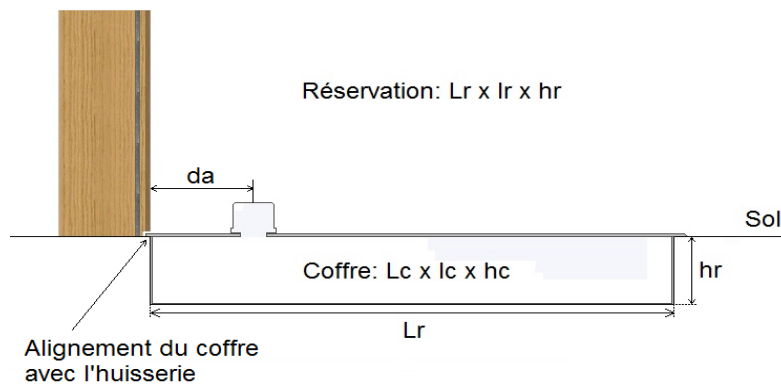
Vérifier lors de la pose les éléments suivants :

- L'aplomb des montants et leur parallélisme (avec un fil à plomb ou un niveau),
- L'équerrage entre la traverse et les montants (avec une équerre),
- Le profil, car les éléments peuvent se déformer (avec une règle),
- La planéité du sol afin que la porte ne touche pas le sol lors de sa manipulation.



5. MISE EN PLACE DU PIVOT DE SOL

La réservation du pivot de sol doit être préparée suivant le plan ci-dessous, afin d'accueillir la boîte de scellement du pivot.



Côtes à respecter suivant les différents pivots possibles :

Pivot	Dimensions coffre ($L_c \times l_c \times h_c$) (mm)	Dimensions de réservation ($L_r \times l_r \times h_r$) (mm)	Distance da axe pivot / huisserie (mm)
GROOM GRP100	276 x 108 x 40	281 mini x 113 mini x 39	56
SEVAX TSA	289 x 156 x 65	294 mini x 161 mini x 64	50
SEVAX MINOS	273 x 77 x 50	278 mini x 82 mini x 49	56

Le coffre doit être aligné avec le bord du montant d' huisserie afin d'obtenir la distance, entre l'axe du pivot et l' huisserie, voulue, tout en gardant une marge de réglage.

Le coffre doit être scellé de façon à pouvoir supporter le poids de la porte.

Pour la mise en place du pivot dans le coffre, suivre la notice de pose du fabricant livrée avec le pivot.

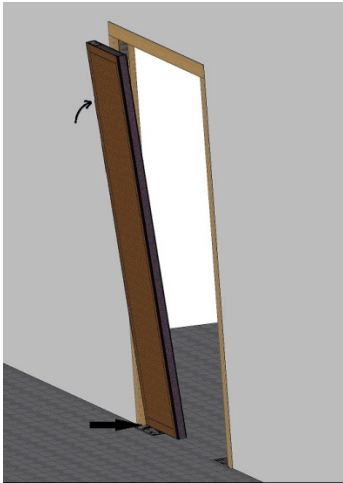
Veillez à bien bloquer le pivot dans son coffre afin qu'il ne puisse pas se déplacer lors de l'engondage du vantail.

6. MISE EN PLACE DU VANTAIL

6.1. Engondage du vantail

Faire remonter l'axe de la penture haute de l' huisserie. Pour cela, dévisser la vis de commande de l'axe pour le faire remonter à l'aide d'un tournevis plat.

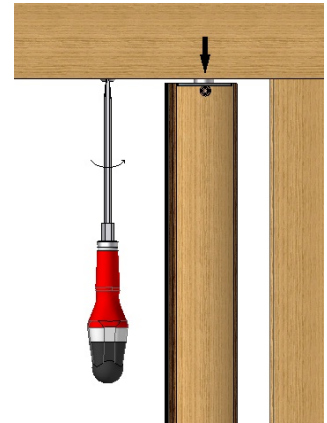




Engonder la penture basse du vantail dans l'axe du pivot. Pour cela, approcher le vantail parallèle à l'huissérie en penchant le haut puis enclencher la penture basse du vantail dans l'axe du pivot. Ensuite, redresser le vantail.

Ouvrir la porte à 90°.

Engonder la penture haute du vantail. Pour cela, aligner l'axe de la penture de l'huissérie avec celui de la penture haute de la porte afin de faire descendre le premier en vissant sa vis de commande.



Autre possibilité, pour le pivot GROOM GRP100, d'engondage (voir la notice de pose du fabricant) :

- tourner l'axe du pivot de 90° avec une clef plate, le bloquer dans cette position en serrant les vis de réglage de la vitesse et de l'à-coup final,
- engonder la penture basse du vantail (ouvert à 90°) dans l'axe du pivot (attention à positionner le vantail suivant le sens de rotation appliqué à l'axe du pivot),
- aligner l'axe de la penture de l'huissérie avec celui de la penture haute de la porte afin de faire descendre le premier en vissant sa vis de commande,
- dévisser les vis de réglage de la vitesse et de l'à-coup final pour libérer le vantail.

6.2. Réglage des jeux

- o Latéraux :

Lorsque la porte est en place, vérifier les jeux latéraux. Ces derniers peuvent être :

- trop faibles et donc empêcher un bon fonctionnement du vantail car se dernier peut toucher le montant d'huissérie,
- trop grands provoquant la vue d'un jour entre le montant d'huissérie,
- suivant le mauvais jeu, la porte peut piquer ou lever du nez et donc racler le sol ou la traverse d'huissérie côté battement.





Pour régler le jeu latéral en haut de vantail, agir sur la vis de réglage de la penture haute du vantail se trouvant dans le chant de ce dernier, avec un tournevis plat.

Pour réduire le jeu : visser la vis.

Pour augmenter le jeu : dévisser la vis.

Le jeu latéral en bas de vantail peut être réglé en agissant sur les vis de positionnement du pivot dans son coffre. Voir notice du fabricant.

○ Alignement :

L'alignement du vantail peut être réglé en agissant sur les vis de positionnement du pivot dans son coffre. Voir notice du fabricant.



○ Hauteur :

Les jeux bas et haut du vantail peuvent être réglés en agissant sur les vis de réglage de positionnement du pivot dans son coffre. Ce dernier peut être soulevé ou abaissé. Voir notice du fabricant.

7. REGLAGE DU PIVOT

7.1. Réglage de la force :

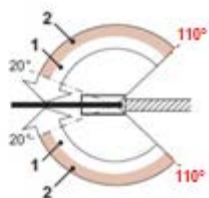
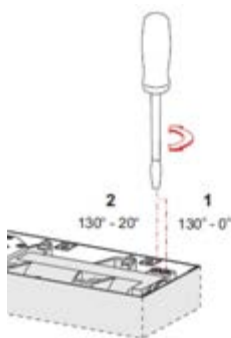
Le pivot de sol GROOM GRP100 est force fixe 3 ou 4. Il ne peut donc pas être réglé.

Le pivot de sol SEVAX TSA est réglable force 1 à 3. Il est livré d'origine en force 3. Cette dernière peut être un peu modifiée suivant la largeur et le poids de la porte. Voir notice du fabricant.

Le pivot de sol SEVAX MINOS est force fixe 3 ou 4. Il ne peut donc pas être réglé.

7.2. Réglage de la vitesse de fermeture et de l'à-coup final

7.2.1. GROOM GRP100



Utiliser un tournevis plat pour agir sur les 2 vis de réglage.
 La vis 130° - 0° permet de régler l'à-coup final.
 La vis 130° - 20° permet de régler la vitesse de fermeture.
 Visser pour diminuer la vitesse ou l'à-coup et dévisser pour l'augmenter.

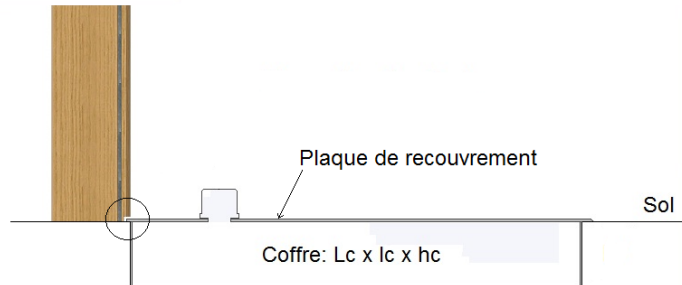
7.2.2. SEVAX TSA et MINOS

Retirer le bouchon du réservoir d'huile en le dévissant avec un tournevis, régler la vitesse en agissant sur la vis se trouvant dans le réservoir puis remettre le bouchon. Voir notice du fabricant.

7.3. Mise en place de la plaque de recouvrement

Une fois le vantail en place et tous les réglages effectués, mettre en place la plaque de recouvrement du pivot. Pour le pivot TSA, une plaque de renfort et à mettre avant la plaque de recouvrement.

Mettre un cordon de silicone au niveau de l'entaille, en bas de montant d'huissérie, recevant une partie de la plaque de recouvrement afin d'éviter l'accumulation de poussières.

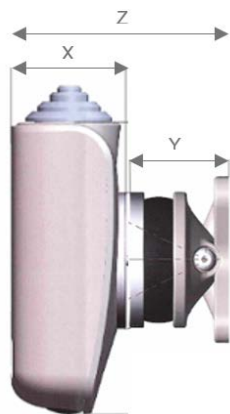


8. MISE EN PLACE DES DISPOSITIFS DE RETENUE

Les emballages des dispositifs de retenue contiennent les éléments suivants :

- Une ventouse électromagnétique fixée dans son boîtier
- Une contreplaque
- Le couvercle du boîtier
- Dans le cas de ventouse avec passe-fils, des embases avec colliers sont à mettre sur les câbles, dans les ventouses, afin de les bloquer pour qu'ils aient une tenue à l'arrachement conforme à la norme NF S 61 937 §5.2.6
- Une notice du fabricant

Pour la pose des ventouses murales, l'épaisseur de la ventouse (boîtier + contreplaqué) doit être prise en compte afin de prévoir un bras support adapté lorsque cela est nécessaire :



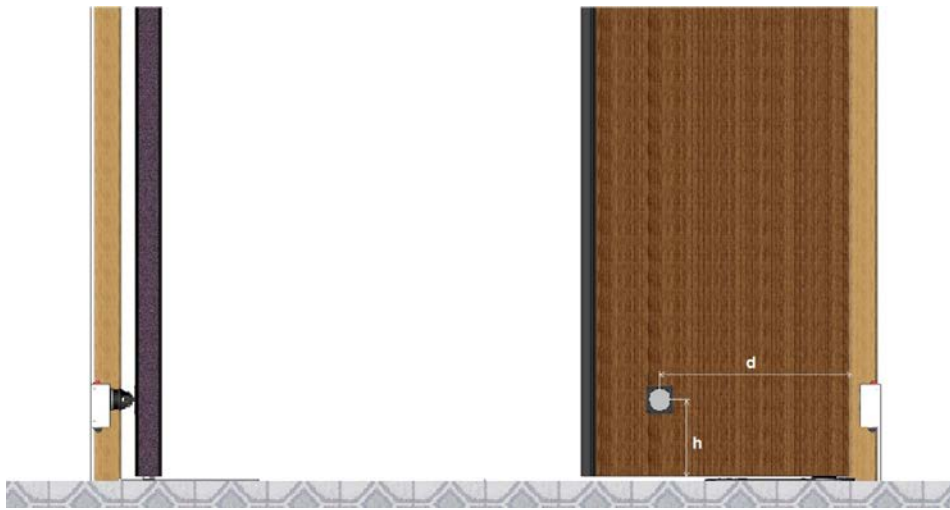
	Type de boîtier	X = Epaisseur boîtier (électro aimant compris)	Type de contreplaqué	Y = Epaisseur contreplaqué	Z = X + Y Epaisseur ventouse (boîtier + contreplaqué)
Ventouses bitension 24/48V à rupture	Plastique	32	Universelle	34	66
Ventouses 24 ou 48V à rupture	Métallique	42	Articulée	51	93
			Extraplate	20	62
Ventouses encastrées 24 ou 48V à rupture		6*	Articulée	51	57
			Extraplate	20	26
Ventouses 24 ou 48V à émission		51	Articulée	65	116
Ventouses anti-vandalisme 24 ou 48V à rupture	Métallique renforcé	56 (mural)	Plate	25	81
		80 (au sol)			105

- *côte hors mur

Dans le cas de dispositifs de retenue de 20 daN, l'axe de celui-ci doit être positionné à une distance d du chant de porte côté rotation en fonction des données du tableau suivant :

Mode	Largeur du vantail	330 à 429 GRP100 et TSA	430 à 629 GRP100 / TSA / MINOS	630 à 1156 / GRP100 630 à 1000 / TSA 630 à 1160 / MINOS
Emission	d		390	530
Rupture	d	290	390	530

La position en hauteur du dispositif est indifférente, attention tout de même à la présence d'accessoires (vitrages, accessoires de décoration ...) sur le vantail. Utiliser des vis de fixation ne dépassant pas les 2/3 de l'épaisseur du vantail.



Ces distances de pose peuvent être ajustées au cas par cas afin que la commande manuelle intégrée de niveau d'accès zéro soit obtenue sous l'application d'un couple compris entre 40 et 120 Nm.

Dans le cas de dispositifs de retenue de plus de 20 daN et de mode rupture de courant, le bloc-porte doit être équipé d'un bouton de déclenchement clairement identifié, facilement accessible et situé à proximité du bloc-porte à une hauteur au plus égale à 1,30 m.

Ce bouton poussoir est obligatoire lorsque le couple à appliquer, pour la commande manuelle, est supérieur à 120 Nm. Dans ce cas, une ventouse de 20 daN peut être mise en place à une distance d du chant rotation plus grande que celle préconisée dans le tableau précédent.

9. MISE EN PLACE DES CONTACTS DE POSITION

9.1. Contact de position d'attente

Il s'agit d'un contact donnant l'information à la C.M.S.I. que la porte est maintenue ouverte. Ce contact est une option des dispositifs de retenue électromagnétiques.

9.2. Contact de position de sécurité

Il s'agit d'un contact donnant l'information à la C.M.S.I. que la porte est bien fermée. C'est un contact à bille plastique (EFF10400.20) ou métallique (EFF10405.10) positionné en traverse haute de l'huissierie.

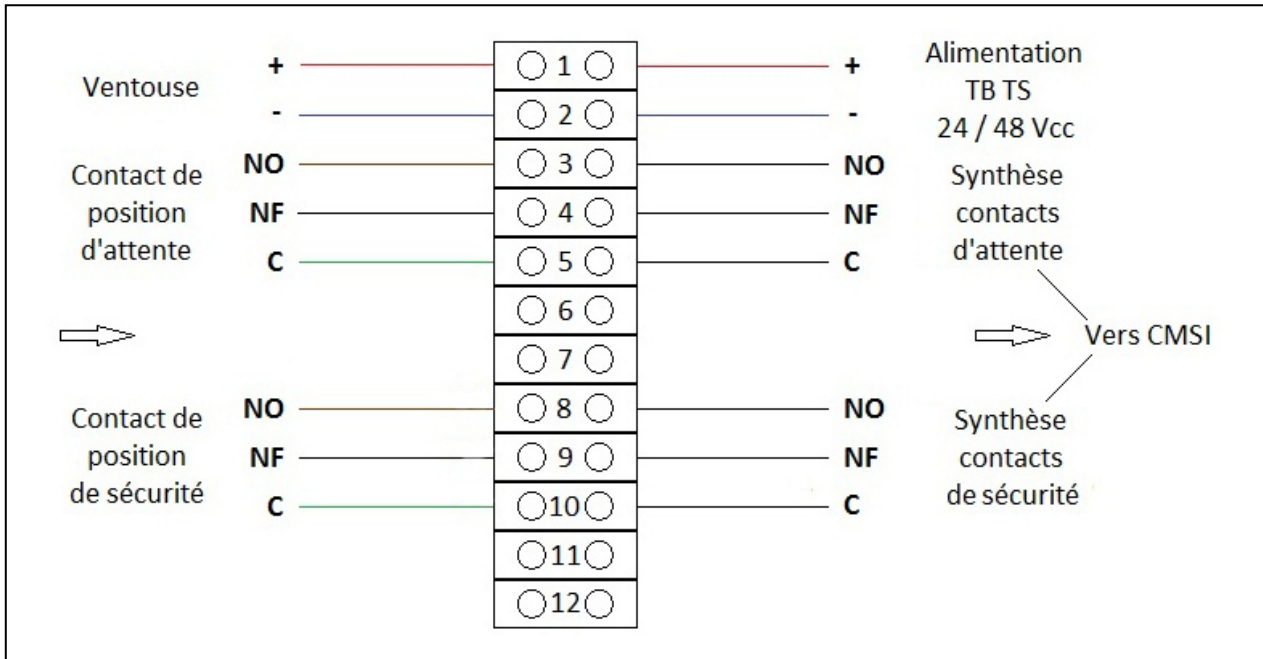
10. MISE EN PLACE DU BOÎTIER DE RACCORDEMENT

Deux types de boîtiers de raccordement existent :

10.1. Boîtier sans A.R.I. (anti-réarmement involontaire)

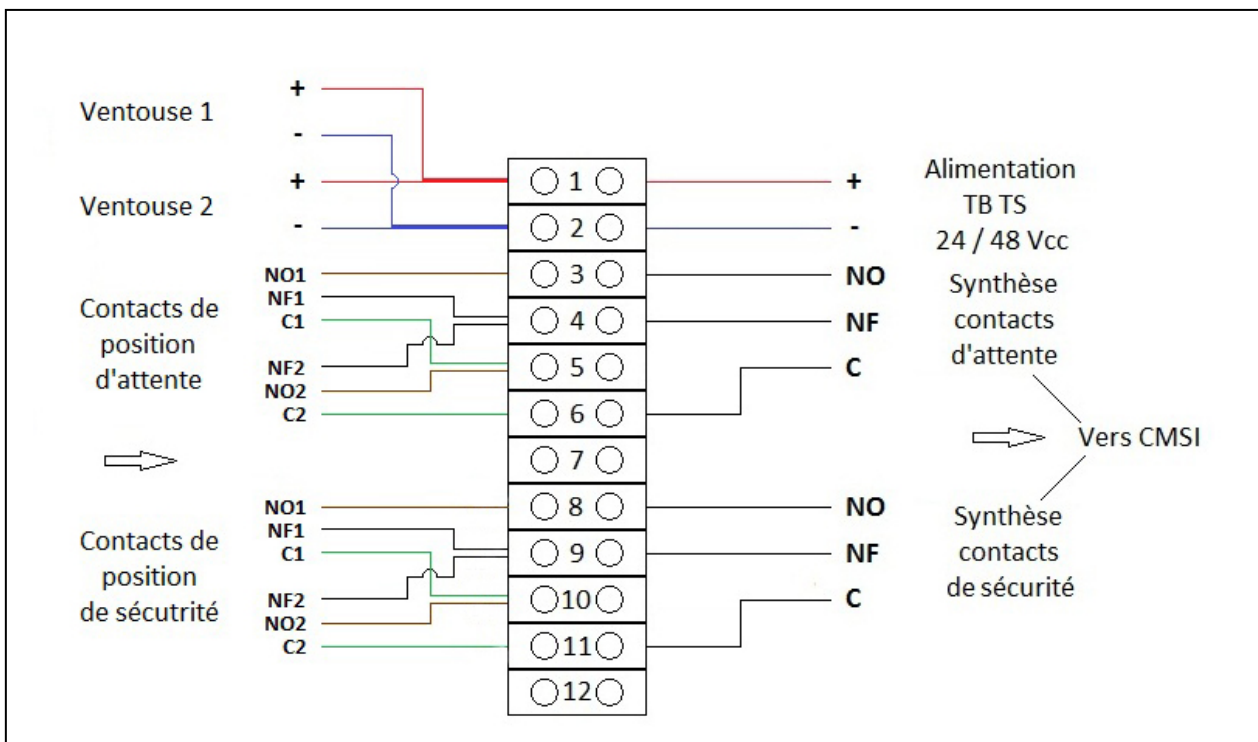
Il s'agit d'un boîtier de dérivation devant être au moins IP42 (§5.2.3 de la norme NF S 61 937-1) et devant avoir une résistance au fil incandescent de 960°C (§9.10 de la norme NF S 61 932). Il contient une barrette de connexion 12 pôles (non fournie suivant modèle de boîtier) pour un câblage en fonction des deux cas suivants :

- Bloc-porte 1 vantail :



NO : blanc, NF : brun, C : vert

- Bloc-porte 2 vantaux :



NO1 et NO2: blanc, NF1 et NF2: brun, C1 et C2: vert

10.2. Boîtier avec A.R.I.

Il s'agit d'un boîtier avec un bouton A.R.I. (anti-réarmement involontaire), qui peut être sur le boîtier ou déporté suivant le modèle, et qui empêche le passage en position d'attente du bloc-porte, après une alerte incendie, tant que le bouton A.R.I. n'a pas été actionné. Le boîtier est bi-tension et peut avoir, suivant le modèle, un abaisseur de tension (48 / 24 V) et / ou un bouton de décondamnation des vantaux. Câbler le boîtier suivant la notice du constructeur se trouvant avec celui-ci.

11. MISE EN PLACE D'ÉQUIPEMENTS DAS

Un bloc-porte DAS peut être équipé d'un accessoire ayant son propre procès verbal D.A.S. suivant la fiche XIV de l'annexe de la norme NF S 61 937, à condition bien-sûr qu'il ait une validation feu sur le bloc-porte concerné. Cet accessoire peut être une serrure électrique, un verrou électromagnétique ou une serrure motorisée et fonctionne uniquement en rupture de courant.

11.1. Les équipements possibles

- Verrou électromagnétique EFF 351

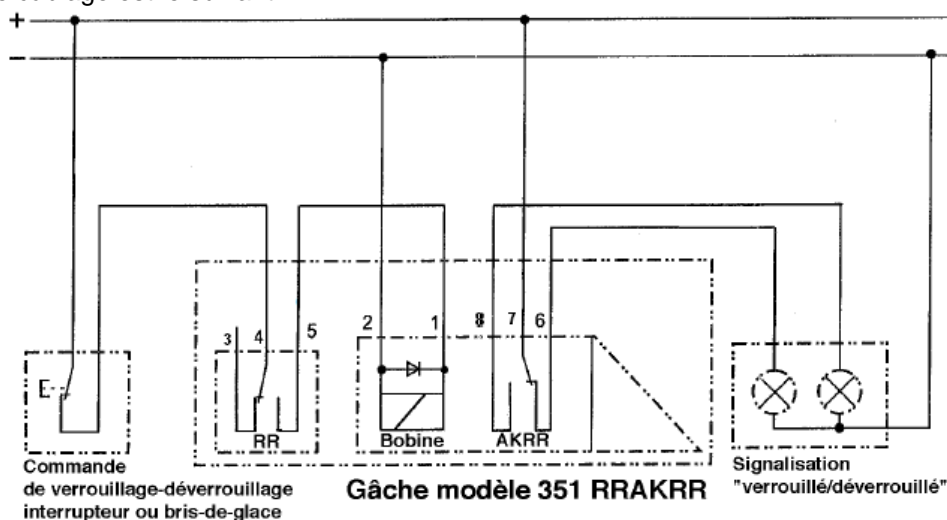


Vérifier la tension d'alimentation de cette dernière qui peut être 24 ou 48 V.

Elle peut avoir les options suivantes :

- RR : contact de signalisation de porte, contact triangle à côté du pêne. Il permet d'alimenter la bobine pour bloquer le pêne en position verrouillé que lorsque la porte est fermée.
- AKRR : contact induit, intégré dans la gâche, signalant la mise en tension ou hors tension de la bobine. Il donne donc l'information gâche verrouillée ou non.
- EFF 10405.10 : contact de position de sécurité, pour la C.M.S.I. C'est un contact métallique à bille qui peut être intégré à la gâche au lieu d'être à part.

Le schéma de câblage est le suivant :



11.2. Les autres équipements possibles

(Sous réserve de validité avec le bloc-porte concerné)

- EFF 351
- Sevax SMA 1 point ou 2 points symétriques SMA
- Sevax SMA 1 point ou 2 points asymétriques SMA
- Groom GRS623
- DAE 4000-2M
- DAE 4000-1
- SERSYS e-Das
- 70190
- SLB4
- IssuDOM 450

Concernant les notices de réglage et de montage de ces équipements voir § 13.

12. TESTS ET ESSAIS DE FONCTIONNEMENT

Une fois que le montage du bloc-porte est terminé, vérifier son fonctionnement en simulant une détection incendie au niveau de la C.M.S.I. Des réglages peuvent être effectués pour être en conformité avec la norme NF S 61 937 notamment sur les points, qui doivent être vérifiés, suivants :

- Si le dispositif de retenue est commandé par émission de courant, sa puissance consommée doit être inférieure à 3,5W sous une tension de 24 ou 48 V (§9.2.2 de la norme NF S 61 937-2) et sa force de retenue doit être nulle dans la plage de fonctionnement définie dans l'intervalle de tension $0,85 U_n < U_c < 1,2 U_n$ (§9.2.7 de la norme NF S 61 937-2).
- La commande manuelle, permettant de faire lâcher les dispositifs de retenue, doit être obtenue sous un couple compris entre 40 et 120 Nm, le point de mesure étant situé à 100 mm du chant du vantail côté opposé rotation.
- Si le couple, dans le cas d'une commande par rupture de courant, est supérieur à 120 Nm, le bloc-porte doit être équipé d'un organe de déclenchement facilement accessible, à une hauteur maxi de 1,30 m et à proximité du bloc-porte.
- Si le couple est inférieur à 40 Nm, vérifier la position du dispositif de retenue ainsi que son alignement avec sa contreplaque.
- Le moment de fermeture sur l'ensemble de la course doit répondre aux valeurs définies dans le tableau suivant :

Pivot	Largeur recommandée pour la porte (mm)	Distance d axe de rotation / chant de porte (en mm)	Moment de fermeture			
			Entre 0 et 4°		Entre 88 et 92°	Autres angles
			N.m mini	N.m maxi	N.m mini	N.m mini
GROOM GRP100	≤ 1006	≤ 950	18	< 26	6	4
	1007 à 1156	951 à 1100	26	< 37	9	6
SEVAX TSA	≤ 1000	≤ 950	18	< 26	6	4
SEVAX MINOS	≤ 1010	≤ 950	18	< 26	6	4
	1011 à 1160	951 à 1100	26	< 37	9	6

- Le moment d'ouverture doit être inférieur ou égal au moment indiqué dans le tableau suivant :

Pivot	Largeur du vantail (mm)	Couple maximal d'ouverture (Nm)
GROOM GRP100	≤ 1006	51
	1007 à 1156	66
SEVAX TSA	≤ 1000	51
SEVAX MINOS	≤ 1010	51
	1011 à 1160	66

- Après déclenchement ou après ouverture (lors du passage d'une personne par exemple), la vitesse angulaire de fermeture de la porte ne doit pas excéder 10 degrés par seconde. Dans tous les cas, la fermeture complète doit être obtenue en moins de 30 s, à compter du début de la réception de l'ordre de télécommande ou de déclenchement de l'auto-commande et quel que soit l'angle d'ouverture auquel elle a été libérée. Par exemple, pour un angle de 110°, le temps de fermeture doit être compris entre 11 et 30 s.

Pour ces 4 derniers points, s'ils ne sont pas conformes, agir sur le réglage de la vitesse de fermeture, de l'à-coup final et de la force du pivot jusqu'à l'obtention de résultats conformes.

13. REFERENCES DES NOTICES DE MONTAGE ET / OU DE REGLAGE DES ORGANES DE VERROUILLAGE

SEVAX	Notice organe de verrouillage	Référence notice
SMA 1point SMA 2point	SEVAX SMA Notice d'installation applique	ZD313357 Ve B
	SEVAX SMA Notice d'installation encastré	10000037790 Ve E
	Manuel_installation_simplifie : pose règles de base	10000041979
	notice_cablage_simplifi avec sn312451	10000041976
	SEVAX SMA Manuel raccordement boitier SN312451	10000037755 D
GROOM		
GRS 623	notice verrou GRS620	3700000765400
	Notice simplifiée verrou GRS jan 17	3700000873100
SERSYS		
e-Das	Installation e-DAS applique	F.04.12.A
70190	Installation_DAS_70190_V3_1.31	Installation du DAS modèle 70190 V3
ISEO LEVASSEUR		
DAE 4000-1	NOTICEDAE4000-380201-2015-1	380201
DAE 4000-2 DAE 4000-2M	ISEO DAE 4000-2 M notice de pose	380209
	Notice d'installation DAE-4000-2M	380213
EFF EFF		
EFF 351	EFF EFF351 Câblage	NT1001 câblage 351xxx
EFF 351M	EFF EFF351 M.8...J91 65 instruction d'installation et de montage	D0116200
DENY SECURITY		
SLB4	Serrure électrique pour issue de secours SLB4.1 - février 2021	Doc741I SLB4.1
DOM SECURITY		
IssuDOM 450	Serrure électromécanique pour issue de secours pour 1 ou 2 vantaux DOM4-020- Novembre 2013	Doc826