

NOTICE DE POSE

Réf : RD_NP_VV_SSMT_PL_AS_K

Bloc-porte sans montant va et vient pivot linteau asservissement séparé

Application : 28/05/2013

Mise à jour : 12/01/2026

Produits certifiés



BP va et vient EI30 sans montants pivot linteau :

- D3316 DV pivot GROOM
- D3320 DV pivot SEVAX
- D3338 DV pivot GROOM
- D3342 DV pivot SEVAX

BP va et vient EI60 sans montants pivot linteau :

- D6316 DV pivot GROOM
- D6320 DV pivot SEVAX

Produits non certifiés



3 Allée des Ajoncs
Z.A.C. de la Montane EST 1
19800 EYREIN

Tél. : 05 55 20 82 98
Fax : 05 55 20 92 30

contact@polytech-bp.fr
www.polytech-bp.com

1. Sommaire

1.	SOMMAIRE.....	2
2.	COMPOSITION A LA LIVRAISON ET STOCKAGE.....	3
2.1.	Eléments livrés.....	3
2.2.	Eléments à prévoir (suivant cloison support et cloison d'imposte).....	3
2.2.1.	cas sur cloison rigide.....	3
2.3.	Vérifications.....	3
2.4.	Manutention.....	4
2.5.	Réception.....	4
2.6.	Stockage.....	4
3.	MATERIEL A PREVOIR.....	4
4.	RECOMMANDATIONS DE POSE.....	5
5.	MISE EN ŒUVRE DE LA TRAVERSE HAUTE (CAS SUR CLOISON LEGERE AVEC IMPOSTE EN CLOISON LEGERE).....	6
5.1.	Vérification des parois support.....	6
5.2.	Positionnement de la traverse haute.....	7
5.2.1.	Repérer et tracer l'axe du bloc-porte.....	7
5.2.2.	Positionner la traverse haute.....	7
5.3.	Fixer la traverse.....	8
5.4.	Mise en place de l'imposte.....	9
5.4.1.	Fixer le rail bas sur le dessus de la traverse basse.....	9
5.4.2.	Fixer le rail haut sur son support.....	9
6.	MISE EN ŒUVRE DE LA TRAVERSE HAUTE (CAS SUR CLOISON RIGIDE AVEC IMPOSTE EN CLOISON LEGERE).....	10
6.1.	Vérification des parois support.....	10
6.2.	Positionnement de la traverse haute.....	10
6.3.	Mise en place de l'imposte.....	10
7.	MISE EN ŒUVRE DE LA TRAVERSE HAUTE (CAS SUR CLOISON RIGIDE AVEC IMPOSTE EN CLOISON RIGIDE).....	11
7.1.	Vérification des parois support.....	11
7.2.	Installation de la traverse haute.....	11
7.2.1.	Repérer et tracer l'axe du bloc-porte.....	11
7.3.	Positionner et fixer la traverse haute.....	11
7.3.1.	Pose par scellement sur imposte béton.....	11
7.3.2.	Pose par fixation sur imposte béton.....	11
8.	MISE EN PLACE DU VANTAIL.....	12
8.1.	Mise en place de la crapaudine.....	12
8.2.	Engondage du vantail.....	13
8.3.	Réglage des jeux latéraux.....	15
8.3.1.	Pivot GROOM GRL100.....	15
8.3.2.	Pivot SEVAX JANUS.....	15
8.4.	Réglage de l'alignement.....	16
9.	REGLAGE DES PIVOTS.....	17
9.1.	Réglage de la force.....	17
9.2.	Réglage de la vitesse de fermeture et de l'à-coup final.....	18
10.	MISE EN PLACE DES DISPOSITIFS DE RETENUE.....	18
11.	MISE EN PLACE D'UNE PLINTHE.....	22
12.	MISE EN PLACE DES CONTACTS DE POSITION.....	22
13.	MISE EN PLACE DU BOITIER DE RACCORDEMENT.....	22
13.1.	Boîtier sans A.R.I. (anti-réarmement involontaire).....	23
13.2.	Boîtier avec A.R.I.	24
14.	MISE EN PLACE D'EQUIPEMENTS DAS EVACUATION.....	24
15.	TESTS ET ESSAIS DE FONCTIONNEMENT.....	25
16.	REFERENCES DES NOTICES DE MONTAGE ET / OU DE REGLAGE DES EQUIPEMENTS DAS.....	26

2. COMPOSITION A LA LIVRAISON ET STOCKAGE

2.1. Eléments livrés

- 1 traverse bois avec ses 2 pivots **et ses protections thermiques aux extrémités**
- 2 vantaux avec leurs pentures
- 1 sachet, par vantail, avec :
 - une crapaudine à encastrer dans le sol fini
 - la vis de réglage du jeu latéral à mettre sur la penture haute
 - la bride et ses 2 vis de fixation pour bloquer l'axe du pivot dans la penture haute
- 1 dispositif de retenue (ventouse électromagnétique) par vantail dans son emballage d'origine avec sa contreplaque
- 1 boîtier de connexion. Si ce dernier est un boîtier anti-réarmement, une notice est fournie,
- 1 bouton poussoir de commande manuelle de fermeture des vantaux (rupture d'alimentation des ventouses)
- 3 boîtiers Batibox (1 par ventouse encastrée et 1 pour le bouton poussoir)
- 2 équerres de maintien pour fixer la traverse (cas fixation sur cloison)
- 6 chevilles moletées M5 x 65 S (cas cloison légère)
- 12 vis Ø3,5 x 20 pour fixer les équerres sur la traverse
- Cette notice de pose

2.2. Eléments à prévoir (suivant cloison support et cloison d'imposte)

2.2.1.cas sur cloison rigide

- Fixation sur paroi latérale rigide (pour fixer les équerres de maintien aux cloisons)
 - 6 chevilles crampon ou universelle 8 x 40 avec 6 vis 4,5 x 50
 - Ou
 - 6 goujon d'ancrage acier M6x45 pour fixer les équerres de maintien aux cloisons
- Fixation sur imposte * rigide :
 - Vis béton sans cheville 7,5x100 pour fixer la traverse
 - Ou
 - Pattes à sceller ou clous à bateau ou vis à bois de longueur 80 mm

*nombre de vis variant selon les dimensions de l'hubriserie

Dans le cas de demande d'équipement DAS tels que gâche ou serrure électrique, les éléments sont montés et leurs accessoires sont livrés à part avec leurs notices.

2.3. Vérifications

- dimensions de l'hubriserie et des vantaux
- force des pivots adaptée à la largeur « l » des vantaux selon le tableau suivant :

Type de pivot	Force	Règle
GROOM GRL100	3 à 4 réglable	- Force 3 : $l \leq 1006$ mm, - Force 4 : $1007 < l \leq 1156$ mm
SEVAX JANUS	3, 4 et 5 fixe	- Force 3 : $l \leq 1020$ mm, - Force 4 : $1021 < l \leq 1170$ mm - Force 5 : $1171 < l \leq 1230$ mm

- ventouses :

- Mode de commande : rupture ou émission
- Tension d'alimentation : 24 ou 48V OU bitension 24/48V (suivant modèle)
- Contreplaque
- Contact d'attente en option
- tension des équipements DAS tels que verrous électromagnétiques ou serrures motorisées (qui doivent être commandées par rupture de courant).

2.4. Manutention :

Le bloc-porte doit être manipulé et transporté tel que décrit au §5.1 du DTU 36.2.

2.5. Réception

Il appartient à l'entrepreneur de procéder à la réception et au contrôle des blocs-portes comme décrit au §5.2 du DTU 36.2. La vérification des palettes et de son contenu est à effectuer impérativement à la réception de la livraison, avant de signer le bordereau du transporteur. Dans le cas d'anomalies constatées par l'entrepreneur et le chauffeur, l'entrepreneur doit noter les réserves sur l'émargé du chauffeur et en réaliser une copie. Une confirmation de réserves est à faire au transporteur dans les 48h par courrier recommandé. Les recommandations sont indiquées au dos du bon de livraison : « Avis Important Réception Marchandises », et une étiquette d'alerte est apposée sur les palettes :

2.6. Stockage

Le bloc-porte doit être stocké suivant le §5.3 du DTU 36.2 dans un local sec et ventilé, à l'abri des intempéries et projections diverses et sur des supports plans et stables. Afin de ne pas engendrer de déformations dans le cas où les blocs-portes seraient empilés, le stockage doit se faire en piles aérées et dégagées du sol comme précisé au §5.3.2 du DTU 36.2.



Dans le cas où les blocs-portes seraient stockés plus d'un mois sur chantier, il est nécessaire de stocker ceux-ci dans un local spécifique dont les conditions hygrothermiques seront aussi proches que possible de celles prévisibles des locaux dans lesquels les blocs-portes seront installés.

Il est recommandé de stocker les accessoires dans un local sécurisé fermant à clé.

3. MATERIEL A PREVOIR

Le matériel à prévoir, en fonction des différentes étapes, est le suivant :

- **Pour la pose de la traverse sur cloison légère :**
 - 1 outil de traçage facilement effaçable
 - 1 niveau
 - 1 fil à plomb
 - 1 perceuse / visseuse (embouts PZ2 et T15)
 - Forêts métal de Ø10 et Ø2
 - 1 pince pour chevilles moletées

- **Pour la pose de la traverse sur cloison rigide :**
 - 1 outil de traçage facilement effaçable
 - 1 niveau
 - 1 fil à plomb
 - 1 perceuse / visseuse (embouts PZ2 et T15)
 - 6 chevilles plastique (crampon ou universelle) + 6 vis Ø4,5 x 50 ou goujon d'ancrage acier M6x45
 - Forêts béton de Ø8 (cheville plastique), Ø6 (goujon d'ancrage) et acier Ø2

- **Pour la pose de la traverse sur imposte en cloison rigide**
 - 1 outil de traçage facilement effaçable
 - 1 niveau
 - 1 fil à plomb
 - 1 perceuse (Foret béton de Ø6) / visseuse (embout T30)

- **Pour la mise en place des vantaux et leurs réglages :**
 - 1 clef allen de 5
 - 1 tournevis T10 ou une visseuse avec embout T10
 - 1 tournevis plat
 - 1 clef plate de 10

- **Pour la pose des ventouses encastrées et du bouton poussoir :**
 - 1 scie cloche de Ø127mm avec 1 perceuse
 - 1 tournevis cruciforme
 - De l'enduit

4. RECOMMANDATIONS DE POSE

Nous rappelons que tout changement d'un composant du D.A.S. entraîne la non-conformité de l'installation.

Le bloc-porte et ses équipements doivent être installés suivant les règles d'installation de la norme NF S 61-932 et autres normes concernant ce type de matériel, notamment :

- Les lignes de télécommande et de contrôle ne doivent avoir aucune liaison galvanique entre elles et avec tout autre circuit.

- Les lignes de télécommande doivent être réalisées en câbles prévus pour les canalisations fixes. Leurs conducteurs doivent présenter une section égale ou supérieure à 1,5 mm² pour les câbles rigides et à 1 mm² pour les câbles souples. La section des conducteurs devra, de plus, être choisie de façon à tenir compte des chutes de tension en ligne, risquant de compromettre la compatibilité entre les caractéristiques de sortie des dispositifs de commande et les caractéristiques d'entrées des dispositifs télécommandés.

- Les lignes de télécommande par émission de courant ainsi que les lignes de contrôle doivent être réalisées, soit en câbles de catégorie CR1 (au sens de la norme NF C 32-070), soit en câbles de la catégorie C2 (au sens de la norme NF C 32-070) placés dans des cheminements techniques protégés. Toutefois, elles peuvent être réalisées en câbles de la catégorie C2 et sans protection contre l'incendie dès qu'elles pénètrent dans la zone de mise en sécurité correspondant aux D.A.S. qu'elles desservent.

- Les lignes de télécommande par rupture de courant doivent être réalisées, au minimum, en câbles de la catégorie C2.

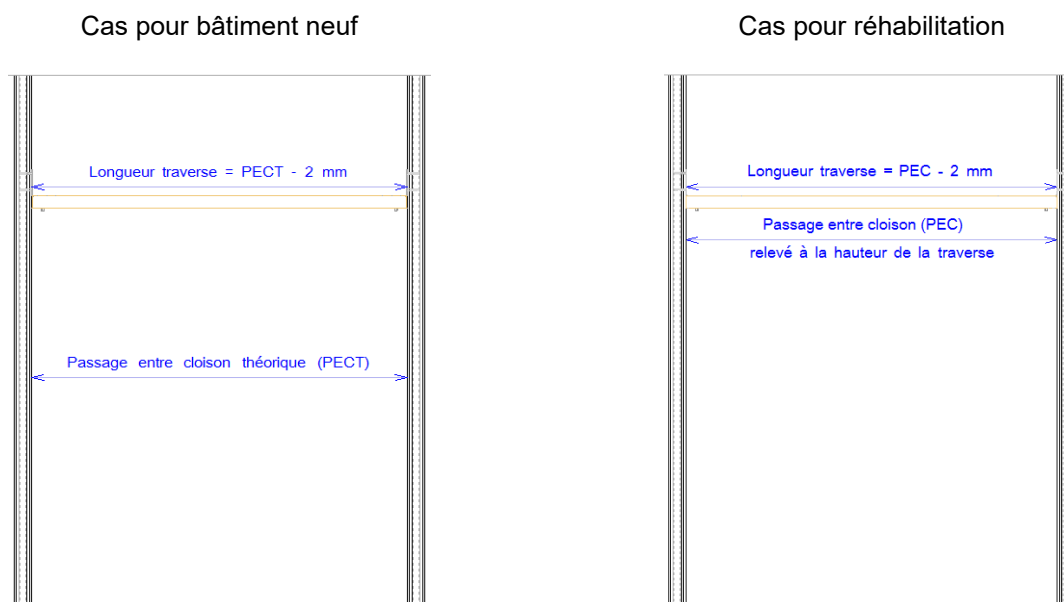
- La surveillance des lignes de télécommande à émission et des lignes de contrôle est obligatoire. Toutefois, il est admis que ces lignes reliant un matériel déporté de C.M.S.I. à un D.A.S. puissent ne pas être surveillées si l'ensemble des conditions suivantes est respecté :
 - Chaque ligne a une longueur inférieure à 3 m et elle est facilement visitable,
 - La totalité des lignes, le matériel déporté et le D.A.S. télécommandé se trouvent dans le même volume,
 - Une protection renforcée contre les chocs mécaniques est assurée à ces lignes.
- Le système doit être conçu de manière à limiter les conséquences d'un défaut survenant sur les câbles ou les raccordements. En particulier, une ligne de télécommande au sens de la norme NF S 61-931 ne doit pas comporter plus de 32 Dispositifs Actionnés de Sécurité commandés par émission de courant.

La longueur des liaisons entre le bornier principal et le bornier de connexion des composants ne doit pas excéder 6 m et leurs liaisons doivent être protégées mécaniquement sous conduit rigide continu, ayant un degré de protection IK 07 au sens de la norme NF EN 50-102.

Les opérations d'exploitation et de maintenance doivent être réalisées conformément à la norme NF S 61-933.

5. MISE EN ŒUVRE DE LA TRAVERSE HAUTE (cas sur cloison légère avec imposte en cloison légère)

5.1. Vérification des parois support



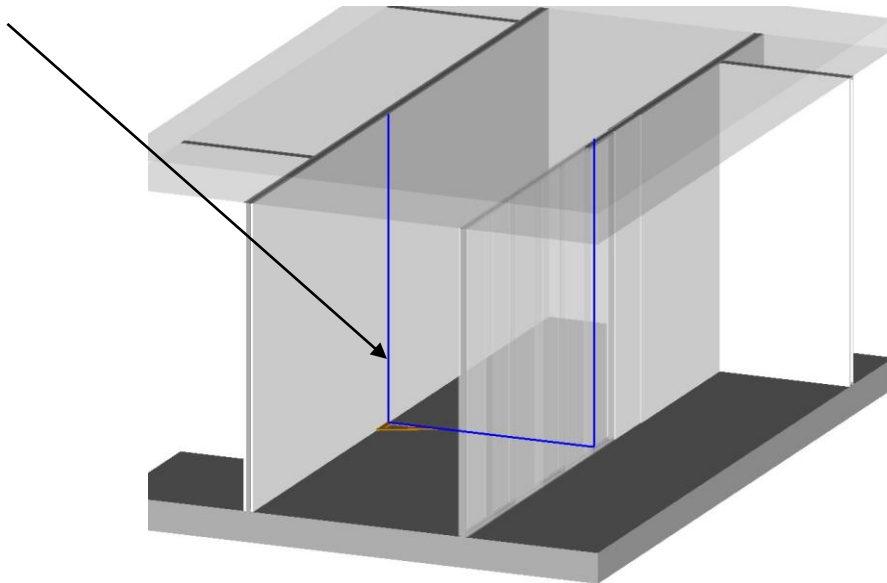
*Longueur traverse = traverse + protections en bout de traverse.

La verticalité des cloisons ne doit pas varier de plus de 2mm sur toute la hauteur du bloc-porte afin d'assurer les conditions nécessaires à son bon fonctionnement, dans le respect des jeux de fonctionnement validés dans le procès-verbal de résistance au feu.

5.2. Positionnement de la traverse haute

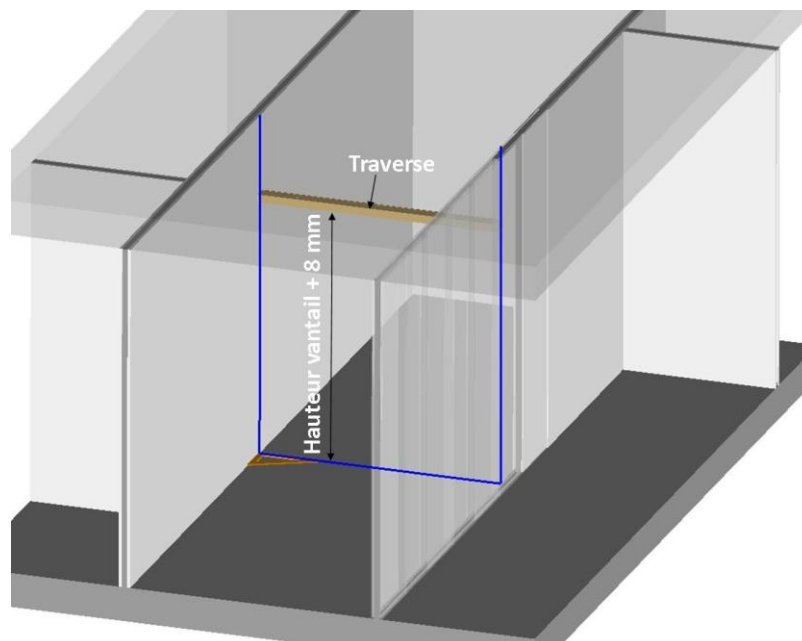
5.2.1. Repérer et tracer l'axe du bloc-porte

Avec un outil de traçage facilement effaçable, tracer l'axe du bloc-porte sur le sol et les cloisons. Ce tracé va permettre de positionner la traverse et les crapaudines.



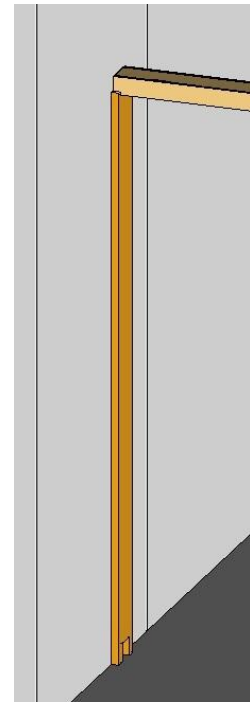
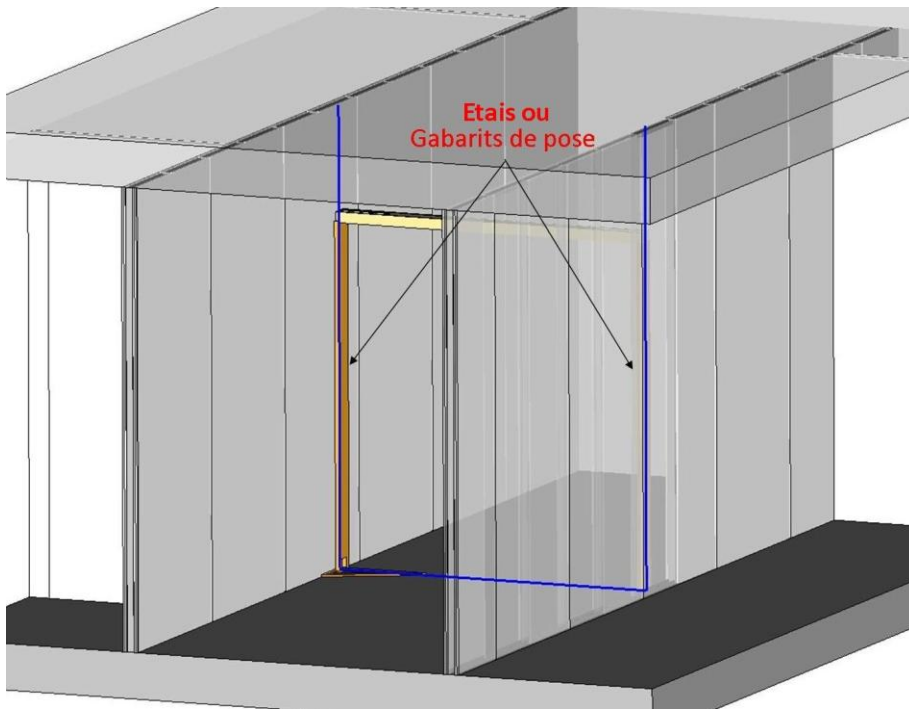
5.2.2. Positionner la traverse haute

Mettre la traverse dans sa position finale.



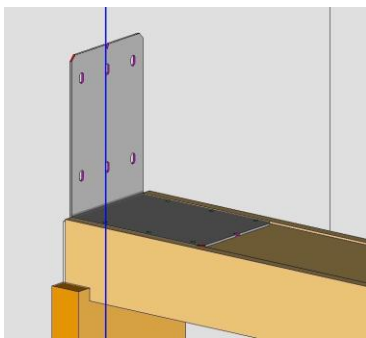
Le dessous de la traverse se trouve à une distance d du sol fini suivant la formule de calcul suivante :
 $d = \text{hauteur vantail} + 8 \text{ mm}$

Pour maintenir la traverse en position, vous pouvez utiliser des étais ou des gabarits de pose.

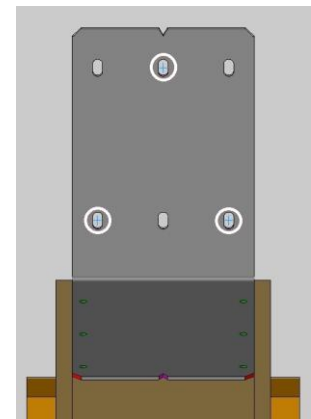


Vérifier l'horizontalité de la traverse à l'aide d'un niveau.

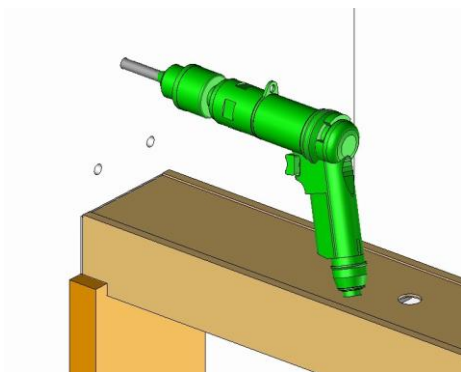
5.3. Fixer la traverse



Mettre en place les équerres qui vont permettre de fixer la traverse aux cloisons.

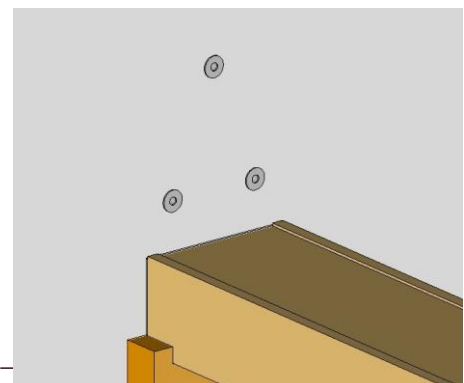


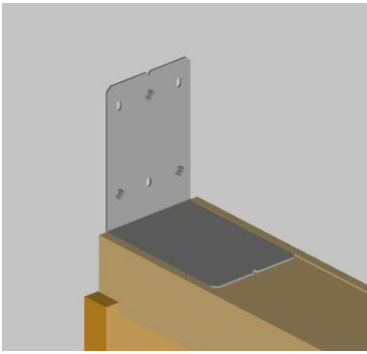
Repérer en quinconce, sur la cloison, 3 des 6 trous de fixations de l'équerre.



Percer les trous avec une mèche Ø10mm.

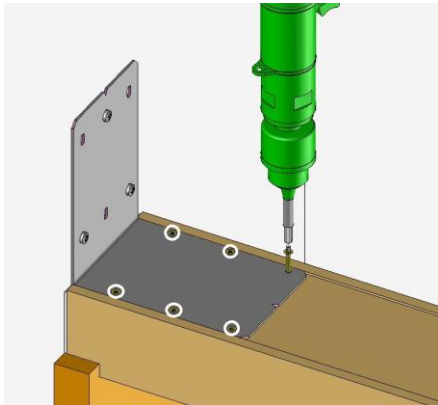
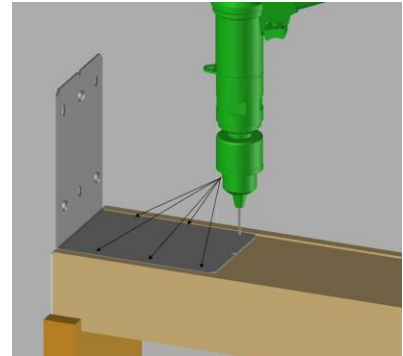
Mettre une cheville moletée par trou.
Ne pas taper sur la tête de vis pour enfoncer les chevilles.
Ancrer les chevilles dans la cloison avec une pince à chevilles moletées.





Fixer les équerres aux cloisons avec les vis des chevilles moletées.

Percer des avants trous dans la traverse avec un forêt de Ø2mm pour y fixer les équerres.

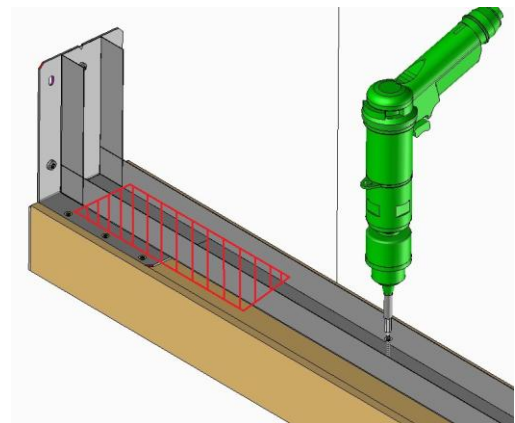
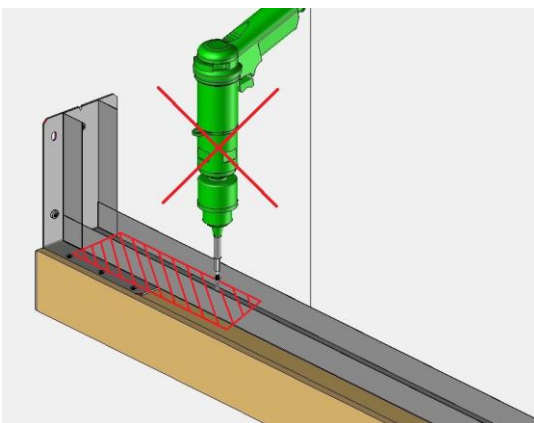


Fixer les 2 équerres avec 6 vis Ø3.5 x 20 par équerre.

5.4. Mise en place de l'imposte

5.4.1. Fixer le rail bas sur le dessus de la traverse basse

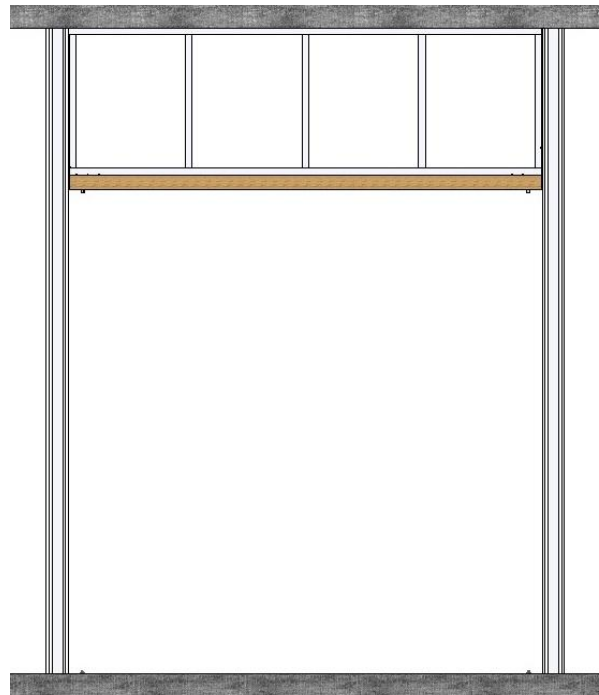
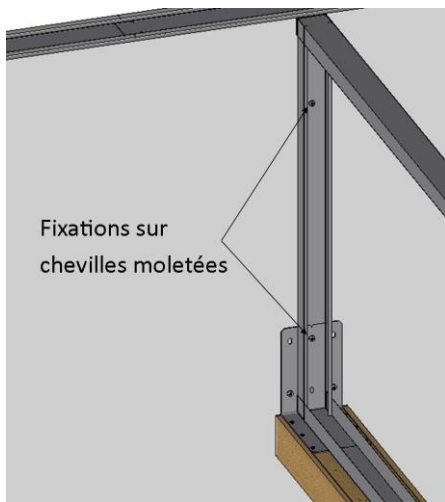
Attention à ne pas percer et/ou visser dans les composants de la traverse (pivots, verrous, serrures motorisées...).



5.4.2. Fixer le rail haut sur son support

Mettre en place les montants de l'ossature.

Pour ceux se trouvant contre les cloisons, pour une imposte de plus de 450mm de hauteur, mettre une deuxième fixation sur cheville moletée à environ 150mm du haut.



Puis mettre en place les plaques de plâtre.

6. MISE EN ŒUVRE DE LA TRAVERSE HAUTE (cas sur cloison rigide avec imposte en cloison légère)

6.1. Vérification des parois support

Voir § 5.1.

6.2. Positionnement de la traverse haute

La méthode est quasiment la même que pour le § 5.2.

La différence se situe au niveau de la fixation des équerres aux parois support dans le § 5.3.

La fixation de l'équerre sur la traverse reste identique mais pour la fixer à la paroi support, au lieu d'utiliser des chevilles moletées, il faut utiliser les éléments suivants :

- **Chevilles plastiques (crampon ou universelle) Ø8 x 40 + vis Ø4,5 x 60**
 - Une fois les positions des fixations repérées, percer les 3 trous avec une mèche Ø8mm
 - Enfoncer les chevilles
 - Mettre en position l'équerre
 - Fixer l'équerre à la paroi avec les vis Ø4,5 x 50
 - Fixer l'équerre à la traverse
 - Répéter l'opération pour la seconde équerre

Ou

- **Goujon d'ancrage M6x45 (acier)**
 - Repérer les positions des fixations, percer les 3 trous avec une mèche de Ø6 mm
 - Dépoussiérer le trou
 - Monter le goujon au travers de la pièce à fixer
 - Appliquer le couple de serrage suivant : 8 N.m à l'aide d'une clef ou boulonneuse

6.3. Mise en place de l'imposte

Voir § 5.4.

7. MISE EN ŒUVRE DE LA TRAVERSE HAUTE (cas sur cloison rigide avec imposte en cloison rigide)

7.1. Vérification des parois support

Voir § 5.1.

7.2. Installation de la traverse haute

7.2.1. Repérer et tracer l'axe du bloc-porte

Voir § 5.2.

7.3. Positionner et fixer la traverse haute

7.3.1. Pose par scellement sur imposte béton

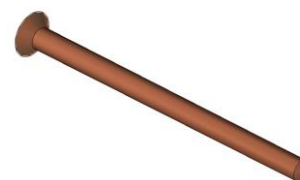
3 types de fixations possibles



pattes à sceller



clous à bateau



vis à bois

Les **pattes à sceller** sont à fixer sur l'huissérie bois par l'intermédiaire de vis à bois Ø4x30 tandis que les **clous à bateau** et les **vis à bois** se fixent directement sur l'huissérie.

La longueur minimale de chacun des 3 types de fixations est de **80mm**.

- Mettre le type de fixation choisi à raison de minimum **2** dans le cas d'un simple vantail ou **3** dans le cas d'un double-vantaux avec une première fixation à 390mm de l'une des extrémités de la traverse (**pas de fixation au droit des pivots**)
- Mettre la traverse haute dans sa position finale et vérifier son horizontalité à l'aide d'un niveau (voir b) du § IV.2)
- Sceller la traverse haute tout en veillant à ce que celle-ci conserve sa géométrie

Note : Un jeu entre les parois et la traverse a été prévu afin de simplifier l'installation de cette dernière. Veiller à avoir le même jeu des deux côtés.

7.3.2. Pose par fixation sur imposte béton

fixations



Vis béton
(dim mini : Ø 7,5x100)



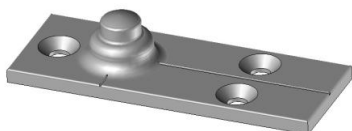
Jeu maxi de **20mm** entre huissérie et support (paroi rigide ou précadre)

1. Présenter la traverse haute sous l'imposte selon le tracé et vérifier son horizontalité à l'aide d'un niveau (pour maintenir la traverse en position, des étais ou des gabarits de pose peuvent être utilisés)
2. Percer les trous de fixation sur la traverse avec un foret à bois de diamètre adapté au type de fixation au pas maxi de 385mm avec un 1^{er} perçage à 390mm de l'une des extrémités de la traverse (**pas de fixation au droit des pivots**) puis reporter partiellement les perçages sur le support béton avec un foret béton de Ø6mm
3. Retirer la traverse puis percer les trous dans le béton avec le foret béton de Ø6mm (prise de la vis dans la paroi d'imposte de 40mm mini)
4. Mettre la traverse haute dans sa position finale et vérifier son horizontalité à l'aide d'un niveau (voir b) du § IV.2)
5. Si nécessaire, installer des cales en bois de masse volumique > 680kg/m³ à proximité de chaque trou de fixation afin de positionner la traverse dans sa réservation avec un jeu entre l'huissérie et la paroi support de **20mm** maxi.
6. Fixer la traverse bois à partir des perçages à l'aide de vis béton sans cheville de dimensions mini Ø7,5x100 mm (embout Torx T30). Commencer de l'une des extrémités de la traverse pour terminer à l'autre. Contrôler l'horizontalité de la traverse avec une règle et un niveau (agir sur l'épaisseur des cales si nécessaire).
7. Mettre en place un couvre-joint d'épaisseur mini **15mm** au droit du plan de jonction sur une première face de la traverse (obligatoire).
8. Comblent l'espace restant entre l'huissérie et la paroi support avec de la laine minérale ou une mousse polyuréthane standard non feu du commerce.
9. Mettre en place le 2^{ème} couvre-joint d'ép. mini 15mm ou le ¼ de rond de diamètre 15mm sur la seconde face de la traverse

8. MISE EN PLACE DU VANTAIL

8.1. Mise en place de la crapaudine

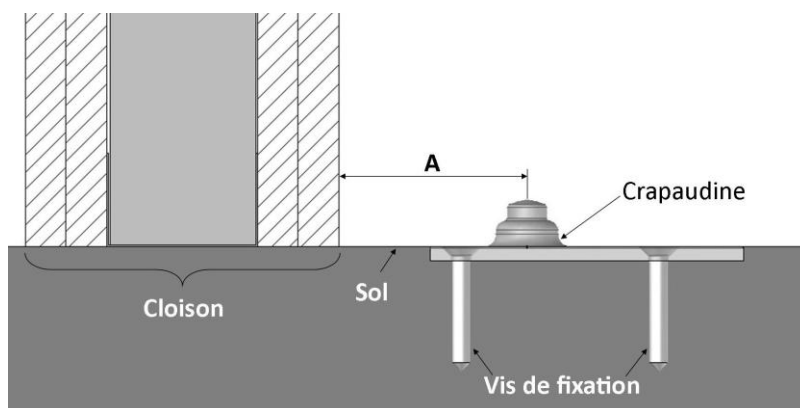
Crapaudine GROOM



Crapaudine SEVAX



Encastrer et fixer la crapaudine dans le sol fini, avec son axe positionné à une côté A de 64mm (GRL 100) ou 70mm (JANUS) par rapport à la cloison. Pour fixer la crapaudine, utilisez les chevilles plastiques et les vis fournies dans le sachet contenant la crapaudine ou des vis béton.

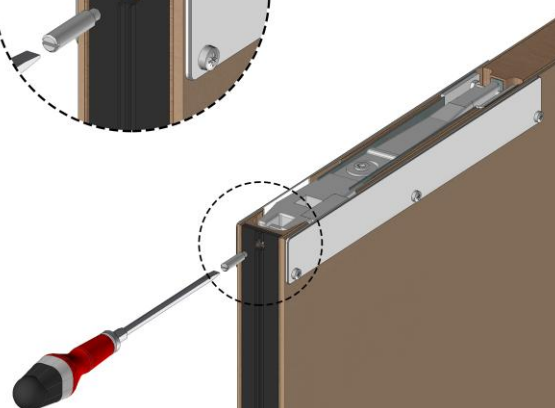
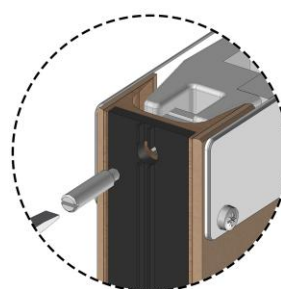


La cote A va déterminer le jeu entre le vantail et la cloison et dépend de la verticalité de la cloison. L'important est que l'axe de la crapaudine se trouve bien à la verticale de l'axe du pivot linteau. La cote A ne pourra varier de plus de $\pm 2\text{mm}$ sans risque de voir le vantail frotter sur la cloison ou générer un jeu trop important.

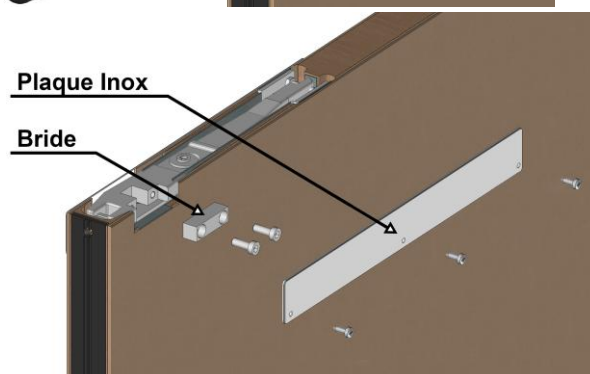
8.2. Engondage du vantail

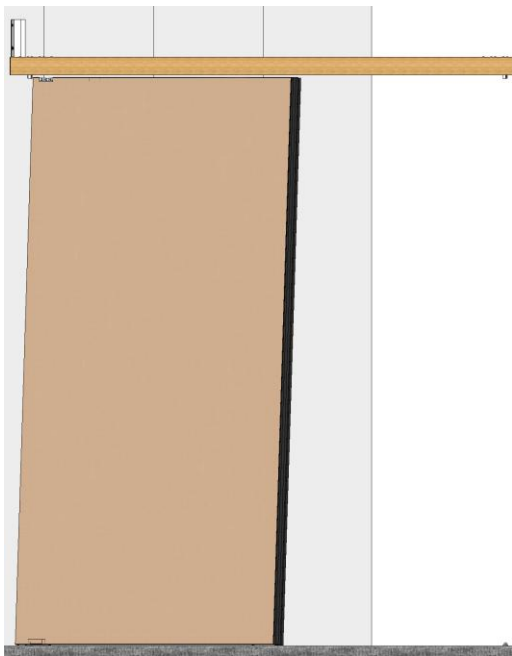
Le cas présenté est celui du GRL 100. Suivre la même procédure pour le cas avec JANUS. Lorsqu'il y aura des différences, ces dernières seront précisées.

- En premier lieu, insérer la vis de réglage du jeu latéral (dans le sachet avec la crapaudine) dans le chant du vantail au niveau de la penture haute à l'aide d'un tournevis plat (dans le cas du JANUS la vis de réglage du jeu latéral est déjà en place sur le bras du côté des vis de réglage de l'alignement ; voir p17).

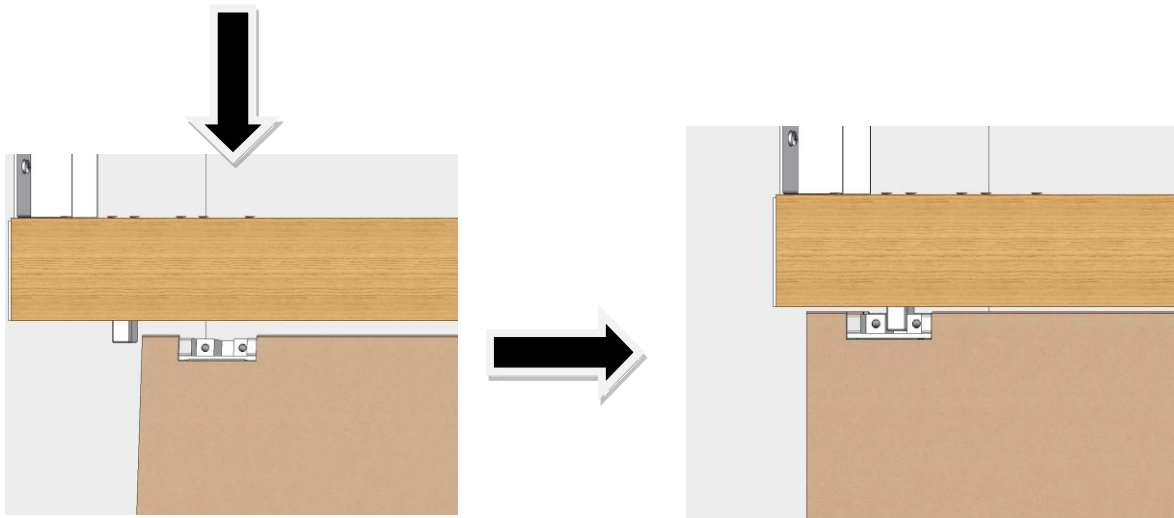


- Enlever la plaque de protection inox avec un tournevis T10 au niveau de la penture haute sur la face où cette dernière doit recevoir l'axe du pivot.
- Préparer la bride de la penture avec ses 2 vis et une clé allen de 5.

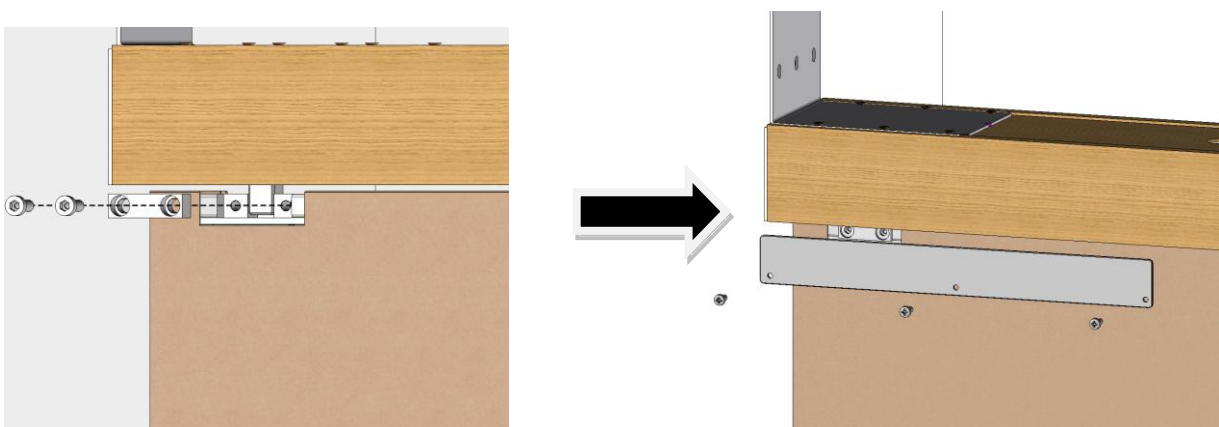




- Positionner la porte parallèlement à la traverse de l'huissérie, pour sa position finale, avec la face recevant l'axe du pivot du côté de la traverse.
- Mettre la porte en place sur la crapaudine tout en basculant le haut de la porte vers l'arrière pour qu'elle ne tape pas dans l'huissérie.
- Redresser la porte, tout en enclenchant l'axe du pivot dans la penture haute.



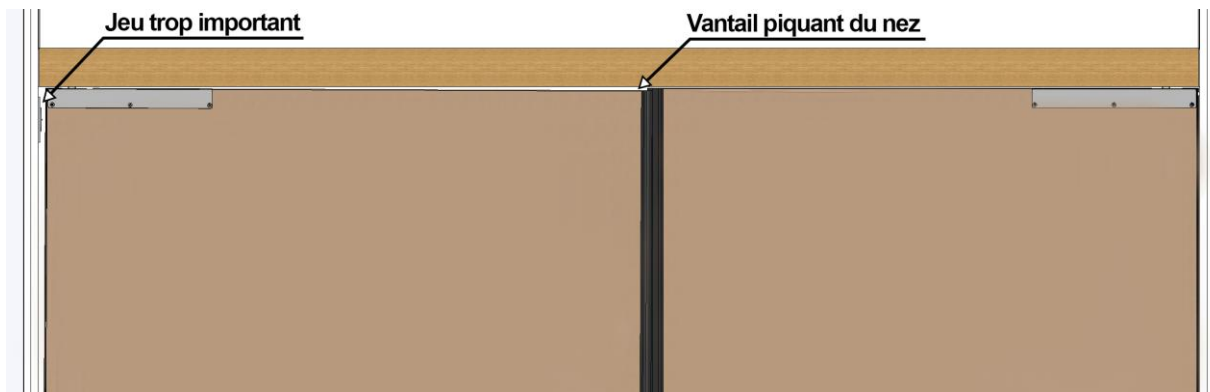
- Fixer la bride puis la plaque de protection inox.



8.3. Réglage des jeux latéraux

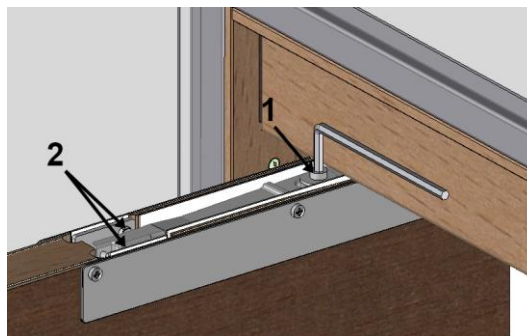
Lorsque la porte est en place, vérifier les jeux latéraux qui peuvent être :

- **trop faibles**, empêchant un bon fonctionnement du vantail qui toucherait la cloison en levant du nez
- **trop grands**, provoquant un jeu de fonctionnement trop important entre la cloison et le vantail piquant du nez

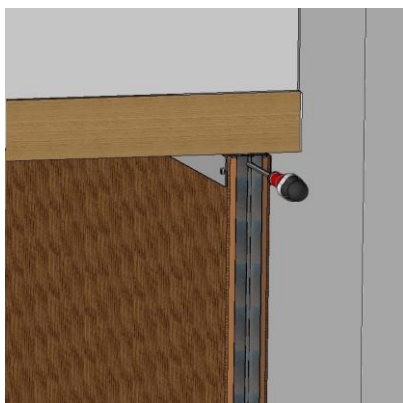


8.3.1. Pivot GROOM GRL100

Pour régler le jeu latéral, ouvrir la porte à 90° puis desserrer la vis de blocage de la penture haute avec une clé allen de 5mm (1) ainsi que les vis de réglage de l'alignement avec une clé plate de 10 (2).



Note : Dans le cas d'une traverse de section > à 118 mm, dégondrer le vantail pour pouvoir accéder à la vis de blocage.



- **Si vous souhaitez réduire le jeu** : visser la vis se trouvant dans le chant du vantail au niveau de la penture haute avec un tournevis plat.
- **Si vous souhaitez augmenter le jeu** : dévisser la vis.



Ne pas oublier de resserrer les vis de réglage de l'alignement ainsi que la vis de blocage de la penture haute desserrées précédemment.

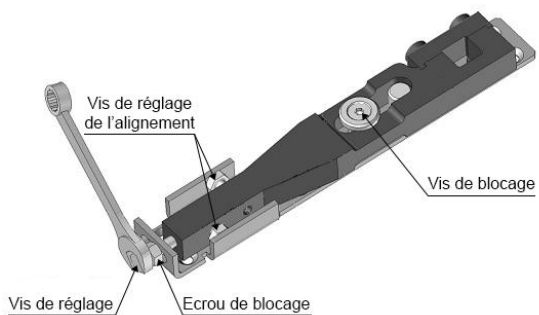
8.3.2. Pivot SEVAX JANUS

Débloquer la vis de blocage ainsi que les vis de réglage de l'alignement avec une clé plate de 10.

- **Si vous souhaitez réduire le jeu** : desserrer l'écrou de blocage et visser la vis de réglage avec la clé plate de 10.
- **Si vous souhaitez augmenter le jeu** : dévisser la vis de réglage et resserrer l'écrou de blocage.

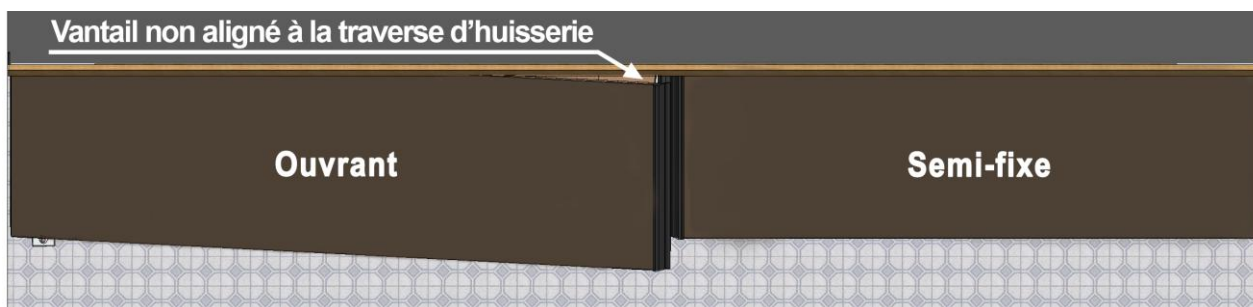


Ne pas oublier de rebloquer l'écrou de blocage, les vis de réglage de l'alignement ainsi que la vis de blocage de la penture.



8.4. Réglage de l'alignement

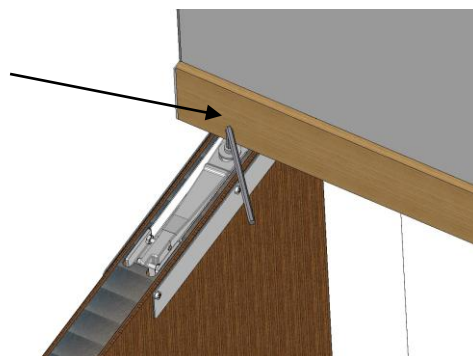
VUE DU DESSUS



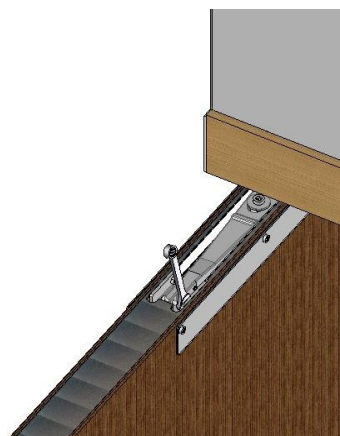
Pour régler l'alignement, ouvrir la porte à 90° puis desserrer la vis de blocage de la penture haute avec une clé allen de 5 mm.

Note : Dans le cas d'une traverse de section > à 118 mm, dégonder le vantail pour pouvoir accéder à la vis de blocage.

Pour la penture SEVAX, débloquer la vis de réglage du jeu latéral et ne pas oublier de la rebloquer une fois les réglages terminés.

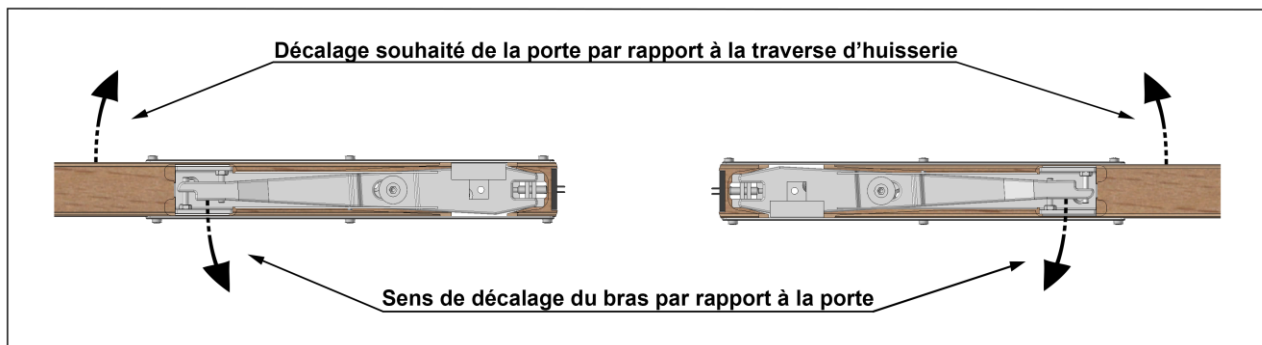


Ensuite, visser ou dévisser les vis de réglage de l'alignement du bras de la penture haute avec une clé plate de 10 afin d'obtenir le bon alignement.



Le bras doit être réglé dans le sens opposé au décalage souhaité de la porte.

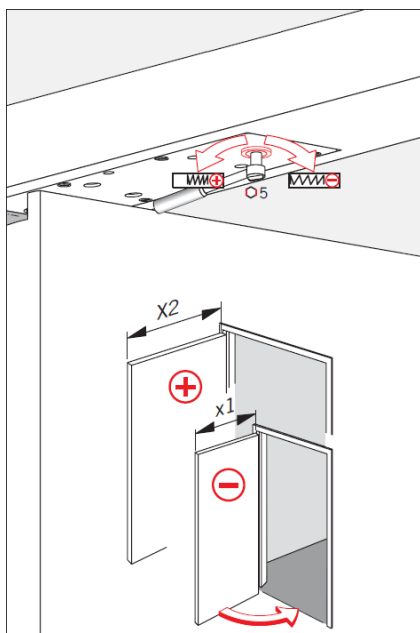
Exemple : Si l'on souhaite décaler la porte vers la droite par rapport à la traverse d' huisserie, il faut régler le bras de la penture vers la gauche par rapport à la porte, et inversement si l'on veut décaler la porte vers la gauche.



Ne pas oublier de resserrer la vis de blocage de la penture haute une fois l'alignement obtenu.

9. REGLAGE DES PIVOTS

9.1. Réglage de la force



Le pivot GRL100 de GROOM est force réglable 3 à 4. Il est réglé d'origine en force 3.

Pour des vantaux de largeur $\leq 1006\text{mm}$, la force du pivot doit être de 3.

Pour des vantaux de largeur comprise entre 1007 et 1156mm, la force du pivot doit être de 4.

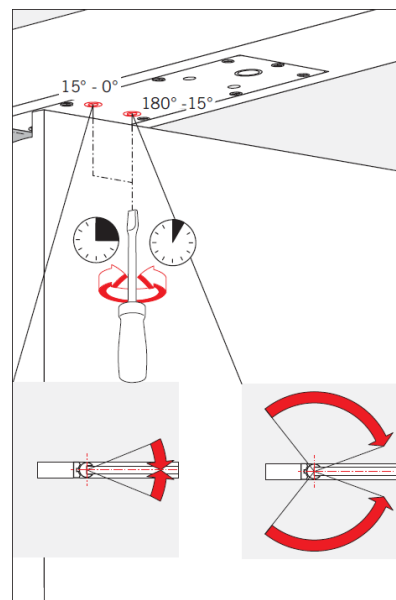
Pour régler le pivot en force 4, agir sur la vis de réglage de la force avec une clé 6 pans de 5 comme indiqué sur le schéma.

Le pivot JANUS de SEVAX est force fixe donc aucun réglage de force n'est à faire.

9.2. Réglage de la vitesse de fermeture et de l'à-coup final

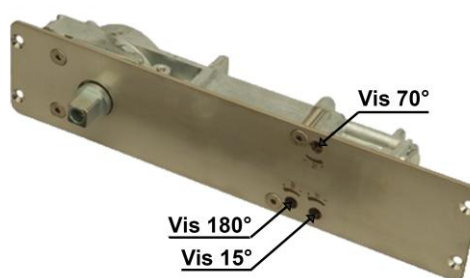
Utiliser un tournevis plat pour agir sur les 2 vis de réglage.

Pour le GROOM GRL100, la vis 15° - 0° permet de régler l'à-coup final et la vis 180° - 15° permet de régler la vitesse de fermeture.



Pour le SEVAX JANUS, les vis 180° et 70° permettent d'agir sur la vitesse de fermeture suivant l'angle de la porte et la vis 15° permet d'agir sur l'à-coup final.

Visser pour diminuer la vitesse ou l'à-coup et dévisser pour l'augmenter.



10. MISE EN PLACE DES DISPOSITIFS DE RETENUE

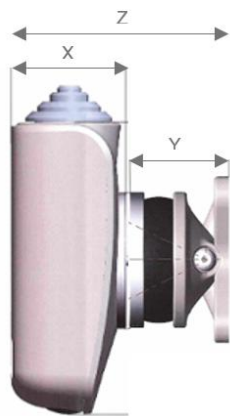
Les **emballages des dispositifs de retenues encastrés** (uniquement en mode rupture) contiennent les éléments suivants :

- Une ventouse électromagnétique à fixer dans un boîtier batibox
- Une contreplaque
- Une notice du fabricant

Les **emballages des dispositifs de retenue standards** contiennent les éléments suivants :

- Une ventouse électromagnétique fixée dans son boîtier
- Une contreplaque
- Un couvercle du boîtier
- Dans le cas de ventouse avec passe-fils, des embases avec colliers sont à mettre sur les câbles, dans les ventouses, afin de les bloquer pour qu'ils aient une tenue à l'arrachement conforme à la norme NF S 61 937 §5.2.6
- Une notice du fabricant

Pour la pose des ventouses murales, l'épaisseur de la ventouse (boîtier + contreplaque) doit être prise en compte afin de prévoir un bras support adapté lorsque cela est nécessaire :



	Type de boîtier	X = Epaisseur boîtier (électro aimant compris)	Type de contreplaque	Y = Epaisseur contreplaque	Z = X + Y Epaisseur ventouse (boîtier + contreplaque)
Ventouses bitension 24/48V à rupture	Plastique	32	Universelle	34	66
Ventouses 24 ou 48V à rupture	Métallique	42	Articulée	51	93
			Extraplate	20	62
Ventouses encastrées 24 ou 48V à rupture		6*	Articulée	51	57
			Extraplate	20	26
Ventouses 24 ou 48V à émission		51	Articulée	65	116
Ventouses anti-vandalisme 24 ou 48V à rupture	Métallique renforcé	56 (mural)	Plate	25	81
		80 (au sol)			105

- *côte hors mur

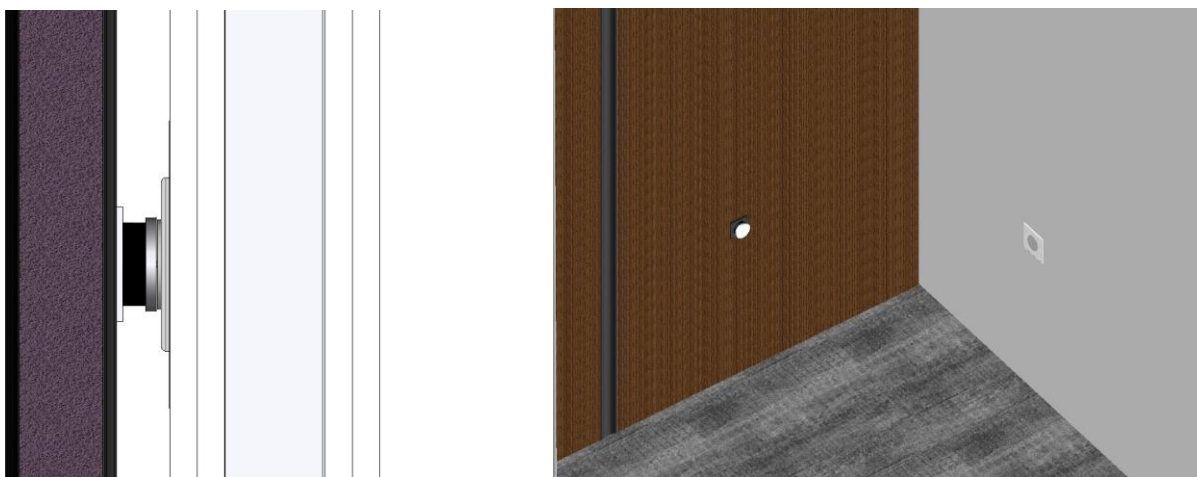
Dans le cas de dispositifs de retenue de 20 daN, l'axe de celui-ci doit être positionné à une distance d du chant de porte côté rotation en fonction des données du tableau suivant :

Mode	Largeur du vantail	330 à 429	430 à 629	630 à 1156
Emission	d		390	530
Rupture	d	290	390	530

La position en hauteur h du dispositif est indifférente, attention tout de même à la présence d'accessoires (vitrages, accessoires de décoration ...) sur le vantail. Utiliser des vis de fixation ne dépassant pas les 2/3 de l'épaisseur du vantail.



Cas avec ventouse encastrée et contreplaque extraplate :



Ces distances de pose peuvent être ajustées au cas par cas afin que la commande manuelle intégrée de niveau d'accès zéro soit obtenue sous l'application d'un couple compris entre 40 et 120 Nm.

Dans le cas de dispositifs de retenue de plus de 20 daN et de mode rupture de courant, le bloc-porte doit être équipé d'un bouton de déclenchement clairement identifié, facilement accessible et situé à proximité du bloc-porte à une hauteur au plus égale à 1,30 m. Ce bouton poussoir est obligatoire lorsque le couple à appliquer, pour la commande manuelle, est supérieur à 120 Nm. Dans ce cas, une ventouse de 20 daN peut être mise en place à une distance d du chant rotation plus grande que celle préconisée dans le tableau précédent.

Comme les ventouses encastrées ne disposent pas de bouton poussoir pour relâcher les vantaux, nous conseillons de mettre systématiquement en place un bouton poussoir.

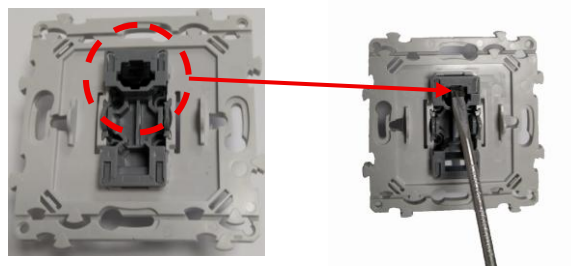


L'interrupteur que vous recevez fonctionne en 2 modes : va et vient ou bouton poussoir. Il faut donc vous assurer qu'il est sur le mode bouton poussoir. Pour cela :

1. Enlever le cache plastique central

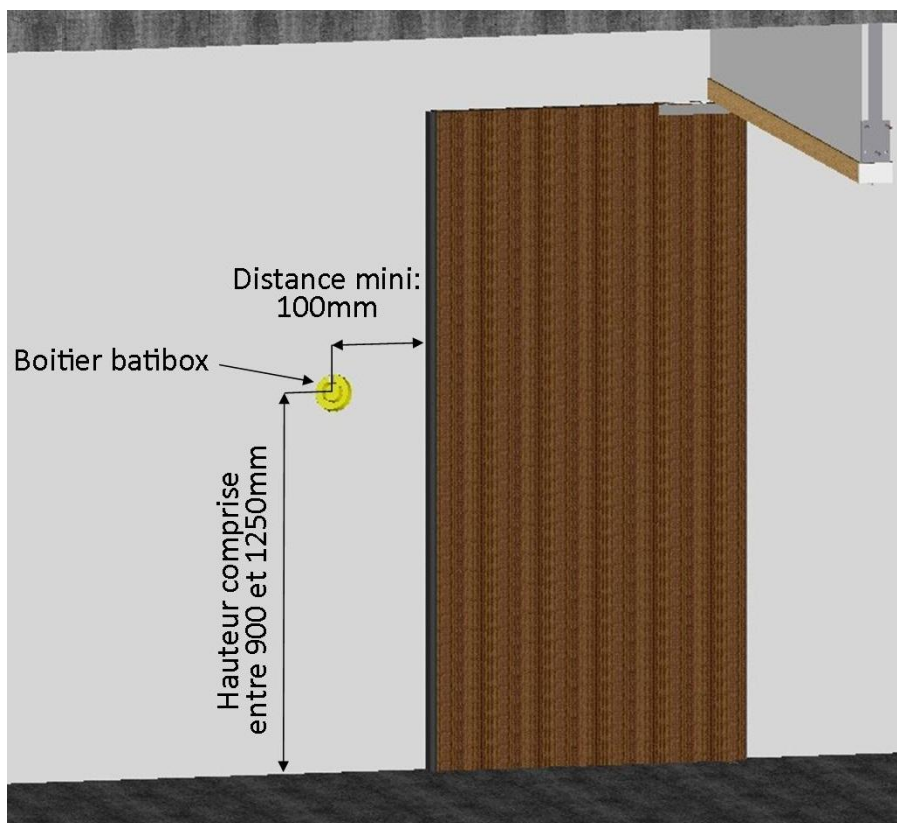


2. Enfoncer le bouton du mécanisme à l'aide d'un tournevis plat

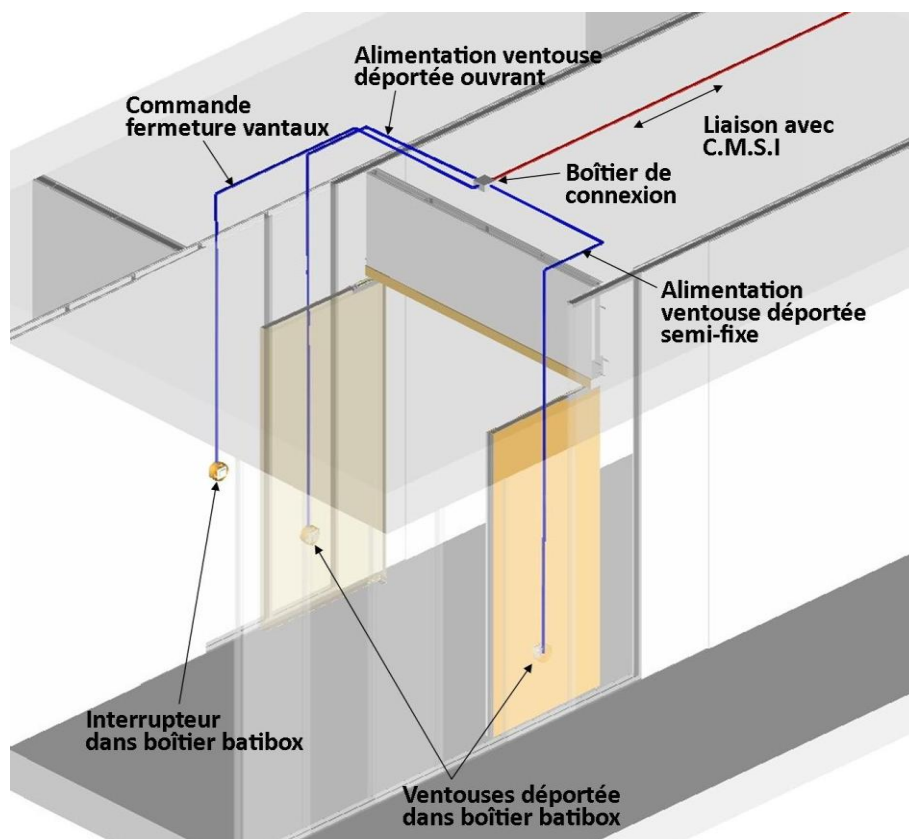


3. Repositionner le cache

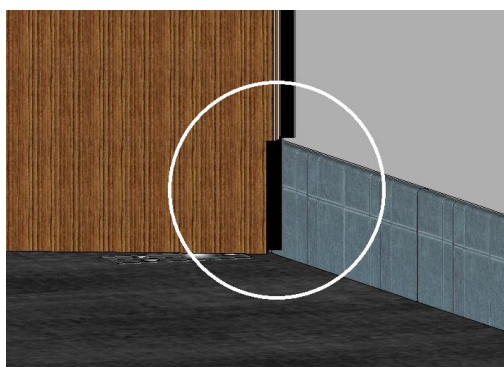
Ce bouton poussoir devra être mis en place dans un boîtier batibox dont l'axe est positionné à plus de 100mm du chant du vantail en position ouvert et à 1250mm maxi du sol. Mettre en place le boîtier batibox comme indiqué sur sa notice.



Exemple d'un bloc-porte double vantaux, avec ventouses déportées, monté sur cloisons plaques de plâtre :



11. MISE EN PLACE D'UNE PLINTHE



- Retirer le joint pare-fumée du chant rotation,
- Entailler le bas de la porte aux dimensions de la plinthe,
- Faire la rainure pour le joint pare-fumée au niveau de l'entaille (rainure de 31 x 4,5),
- Couper le joint pare-fumée pour le reposer dans les 2 rainures.

12. MISE EN PLACE DES CONTACTS DE POSITION

Contact de position de sécurité :

Il s'agit d'un contact donnant l'information à la C.M.S.I. que la porte est bien fermée. C'est un contact à bille plastique (EFF10400.20) ou métallique (EFF10405.10) positionné en traverse haute de l'huissérie.

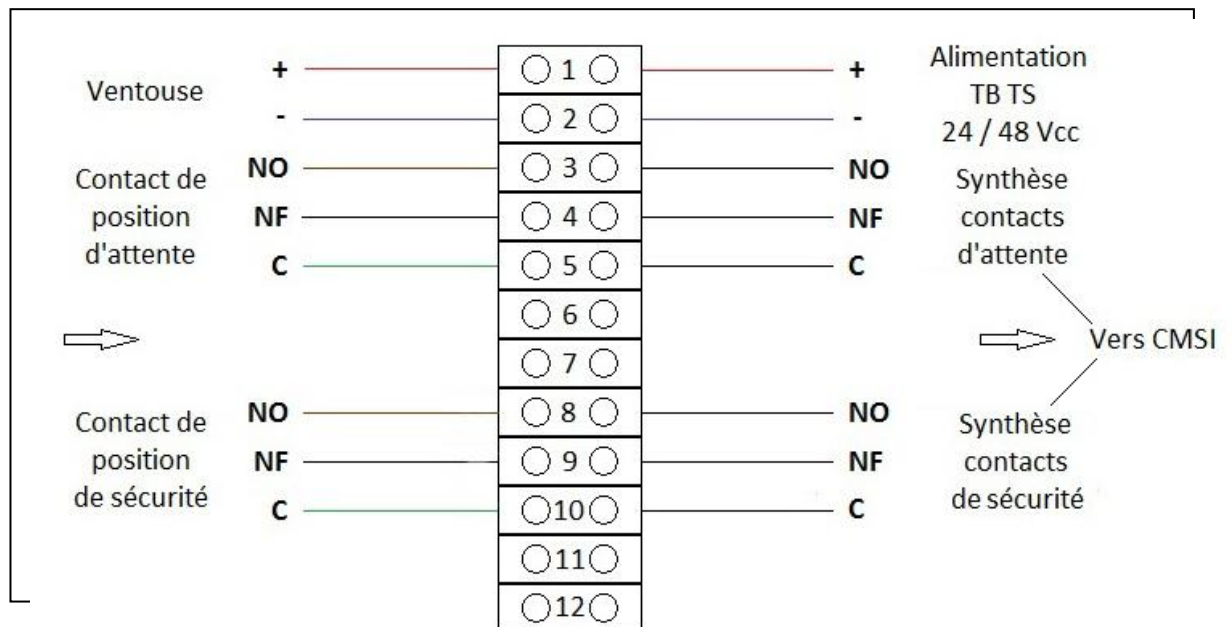
13. MISE EN PLACE DU BOITIER DE RACCORDEMENT

Deux types de boîtiers de raccordement existent :

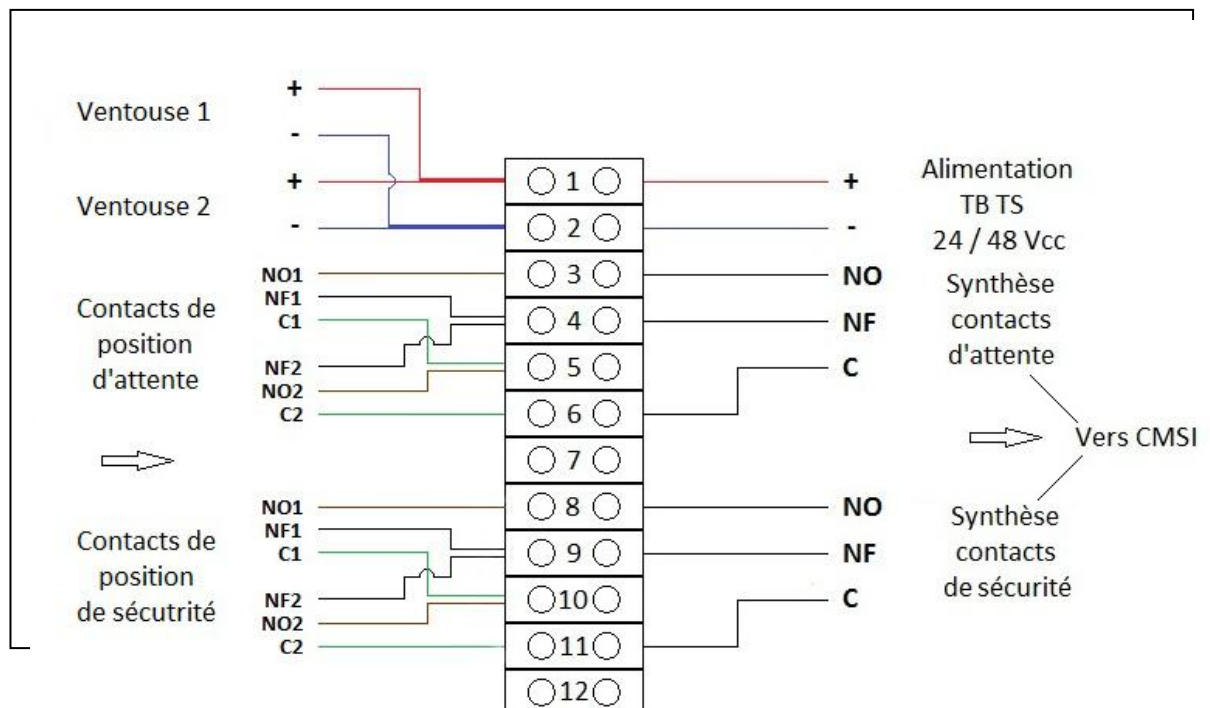
13.1. Boîtier sans A.R.I. (anti-réarmement involontaire)

Il s'agit d'un boîtier de dérivation devant être au moins IP42 (§5.2.3 de la norme NF S 61 937-1) et devant avoir une résistance au fil incandescent de 960°C (§9.10 de la norme NF S 61 932). Il contient une barrette de connexion 12 pôles (non fournie suivant modèle de boîtier) pour un câblage en fonction des deux cas suivants :

- Bloc-porte 1 vantail :



- Bloc-porte 2 vantaux :



13.2. Boîtier avec A.R.I.

Il s'agit d'un boîtier incluant un système A.R.I. (anti-réarmement involontaire), comportant un bouton poussoir qui peut être sur le boîtier ou déporté, suivant le modèle de boîtier A.R.I. Celui-ci empêche le passage en position d'attente du bloc-porte, après une alerte incendie, tant que le bouton A.R.I. du boîtier A.R.I. n'a pas été actionné. Le boîtier est bi-tension et peut avoir, suivant le modèle, un abaisseur de tension (48 /24 V) et / ou un bouton de décondamnation des vantaux.

Câbler le boîtier suivant la notice du constructeur se trouvant avec celui-ci.

14. MISE EN PLACE D'EQUIPEMENTS DAS EVACUATION

Un bloc-porte DAS peut être équipé d'un accessoire d'évacuation ayant son propre procès verbal D.A.S. suivant la fiche XIV de la norme NF S 61 937, à condition bien-sûr qu'il ait une validation feu sur le bloc-porte concerné. Cet accessoire peut être une serrure électrique, un verrou électromécanique ou électromagnétique ou une serrure motorisée, et fonctionne uniquement en rupture de courant.

Les équipements possibles sont les suivants :

- Verrou électromécanique EFF 351

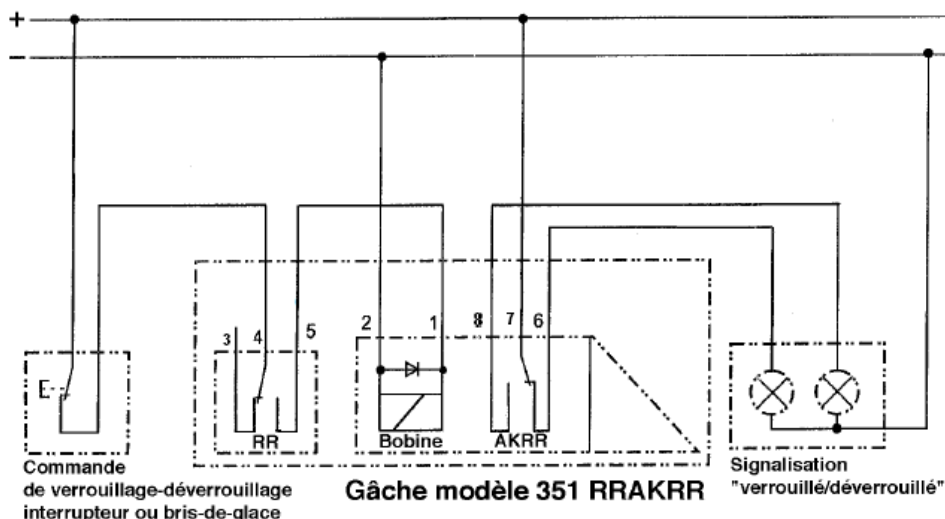


Vérifier la tension d'alimentation de cette dernière qui peut être 24 ou 48 V.

Elle peut avoir les options suivantes :

- o RR : contact de signalisation de porte, contact triangle à côté du pêne. Il permet d'alimenter la bobine pour bloquer le pêne en position verrouillé que lorsque la porte est fermée.
- o AKRR : contact induit, intégré dans la gâche, signalant la mise en tension ou hors tension de la bobine. Il donne donc l'information gâche verrouillée ou non.
- o EFF 10405.10 : contact de position de sécurité, pour la C.M.S.I. C'est un contact métallique à bille qui peut être intégré à la gâche au lieu d'être à part.

Le schéma de câblage est le suivant :



- Pour les autres systèmes de verrouillage, ces derniers sont fournis avec leurs notices :
 - o SMA 1 point
 - o SMA 2 points

- GRS 623
- DAE 4000-1
- DAE 4000-2
- DAE 4000-2M
- EFF 351
- EFF 351M
- e-DAS 70 183i
- 70190

15. TESTS ET ESSAIS DE FONCTIONNEMENT

Une fois que le montage du bloc-porte est terminé, vérifier son fonctionnement en simulant une détection incendie au niveau de la C.M.S.I. Des réglages peuvent être effectués pour être en conformité avec la norme NF S 61 937 notamment sur les points, qui doivent être vérifiés, suivants :

- Si le dispositif de retenue est commandé par émission de courant, sa puissance consommée doit être inférieure à 3,5W sous une tension de 24 ou 48 V (§9.2.2 de la norme NF S 61 937-2) et sa force de retenue doit être nulle dans la plage de fonctionnement définie dans l'intervalle de tension $0,85 U_n < U_c < 1,2 U_n$ (§9.2.7 de la norme NF S 61 937-2).
- La commande manuelle, permettant de faire lâcher les dispositifs de retenue, doit être obtenue sous un couple compris entre 40 et 120 Nm, le point de mesure étant situé à 100 mm du chant du vantail côté opposé rotation.
 - Si le couple, dans le cas d'une commande par rupture de courant, est supérieur à 120 Nm, le bloc-porte doit être équipé d'un organe de déclenchement facilement accessible, à une hauteur maxi de 1,30 m et à proximité du bloc-porte.
 - Si le couple est inférieur à 40 Nm, vérifier la position du dispositif de retenue ainsi que son alignement avec sa contreplaqué.
- Le moment de fermeture sur l'ensemble de la course doit répondre aux valeurs définies dans le tableau suivant :

Largeur recommandée pour la porte (mm)		Distance d axe de rotation / chant de porte (en mm)	Moment de fermeture			
			Entre 0 et 4°		Entre 88 et 92°	Autres angles
GRL100	JANUS		N.m mini	N.m maxi	N.m mini	N.m mini
≤ 1006	≤ 1020	≤ 950	18	< 26	6	4
1007 à 1156	1021 à 1170	951 à 1100	26	< 37	9	6
	1171 à 1230	1101 à 1160	37	< 54	12	8

- Le moment d'ouverture doit être inférieur ou égal au moment indiqué dans le tableau suivant :

Largeur du vantail(mm)		Couple maximal d'ouverture (Nm)
GRL100	JANUS	
≤ 1006	≤ 1020	51
1007 à 1156	1021 à 1170	66
	1171 à 1230	88

- Après déclenchement ou après ouverture (lors du passage d'une personne par exemple), la vitesse angulaire de fermeture de la porte ne doit pas excéder 10 degrés par seconde. Dans tous les cas, la fermeture complète doit être obtenue en moins de 30 s, à compter du début de la réception de l'ordre de télécommande ou de déclenchement de l'auto-commande et quel que soit l'angle

d'ouverture auquel elle a été libérée. Par exemple, pour un angle de 110°, le temps de fermeture doit être compris entre 11 et 30 s.

Pour ces 4 derniers points, s'ils ne sont pas conformes, agir sur le réglage de la vitesse de fermeture, de l'à-coup final et de la force du pivot* jusqu'à l'obtention de résultats conformes.

* Force du pivot réglable seulement dans le cas du GRL100

16. REFERENCES DES NOTICES DE MONTAGE ET / OU DE REGLAGE DES EQUIPEMENTS DAS

SEVAX	Notice organe de verrouillage	Référence notice
SMA 1point	SEVAX SMA Notice d'installation applique	ZD313357 Ve B
SMA 2point	SEVAX SMA Notice d'installation encastré	10000037790 Ve E
	Manuel_installation_simplifie : pose règles de base	10000041979
	notice_cablage_simplifi avec sn312451	10000041976
	SEVAX SMA Manuel raccordement boitier SN312451	10000037755 D
GROOM		
GRS 623	notice verrou GRS620	3700000765400
	Notice simplifiée verrou GRS jan 17	3700000873100
SERSYS		
e-Das	Installation e-DAS applique	F.04.12.A
70190	Installation_DAS_70190_V3_1.31	Installation du DAS modèle 70190 V3
ISEO LEVASSEUR		
DAE 4000-1	NOTICEDAE4000-380201-2015-1	380201
DAE 4000-2	ISEO DAE 4000-2 M notice de pose	380209
DAE 4000-2M	Notice d'installation DAE-4000-2M	380213
EFF EFF		
EFF 351	EFF EFF351 Câblage	NT1001 câblage 351xxx
EFF 351M	EFF EFF351 M.8...J91 65 instruction d'installation et de montage	D0116200